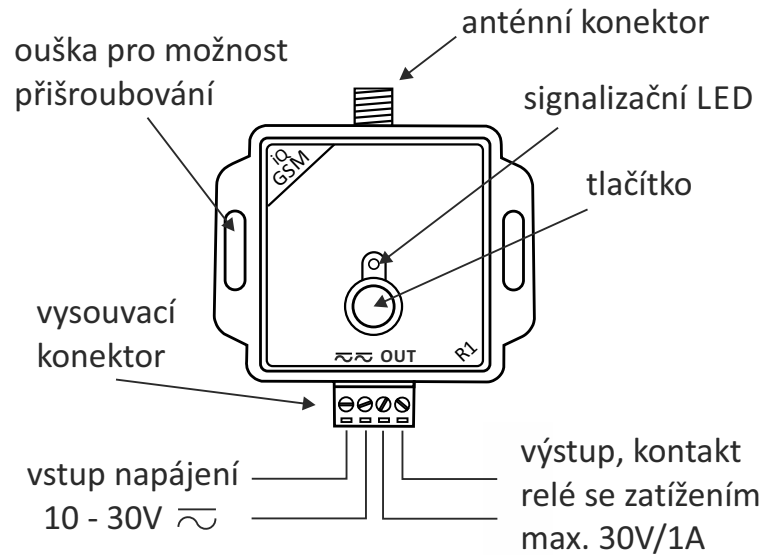


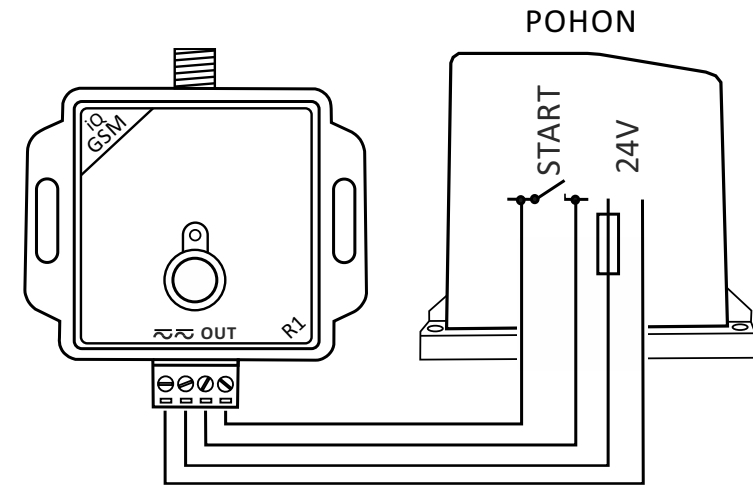
iQGSM-R1

www.iqgsm.eu

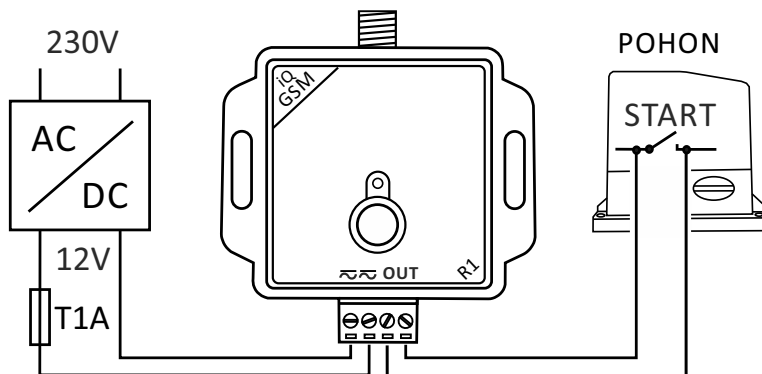
Zapojení svorkovnice zařízení iQGSM-R1 a popis ovládacích prvků.



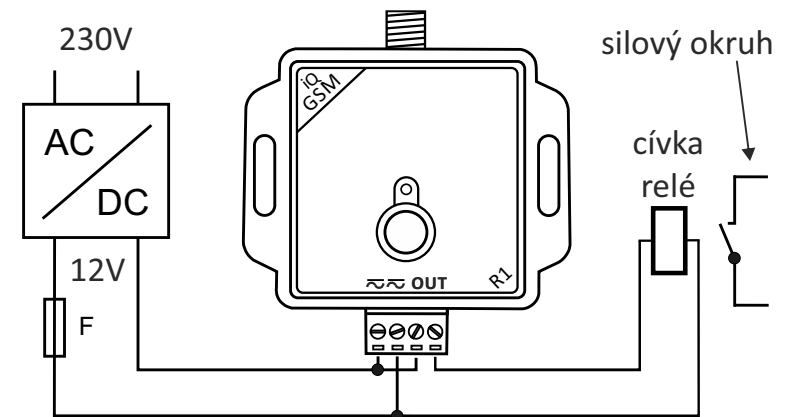
Příklad napájení přímo ze zdroje pohonu 24V AC a zapojení výstupu na svorku START pohonu brány.



Příklad napájení z externího zdroje a zapojení výstupu na svorku START pohonu brány.



Příklad zapojení ovládání silového okruhu (například osvětlení, čerpadla, topení ...) pomocí stykače (relé). Podobně bude zapojena cívka elmg. otevírače dveří.



tfe