

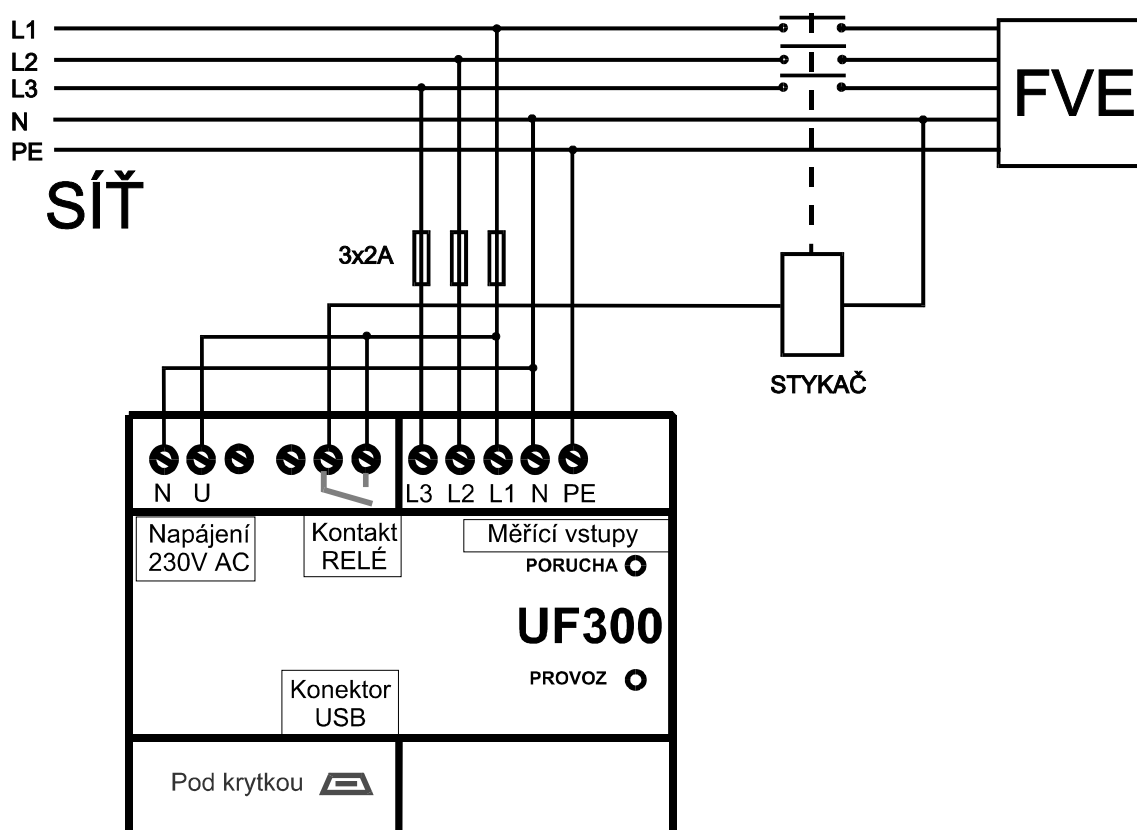
UF300 – třístupňová napěťová a frekvenční ochrana

v1.08

Zařízení slouží k samočinnému odpojení fotovoltaické nebo jiné elektrárny od rozvodné sítě, v případě její poruchy. Měří frekvenci a napětí ve všech fázích a při odchylce mimo povolené meze po nastaveném čase odpíná. K opětovnému připojení dojde po nastavené době po odeznění poruchy.

Montuje se na DIN lištu, umožňuje provoz v jednofázovém i třífázovém režimu. Montáž provádí pracovník s příslušnou elektrotechnikou kvalifikací.

Schéma zapojení



Popis	Význam
PE,N,L1,L2,L3	Svorky pro připojení měřených napětí
U,N	Svorky pro připojení napájecího napětí
RELE	Kontakt spínacího relé
USB	Konektor MINI USB „B“ pro připojení kabelu pro nastavení apod.
PROVOZ	Zelená LED signalizující, že přístroj je v provozu
PORUCHA	Červená LED signalizující poruchový stav

Zelená LED	Zhasnutá – do přístroje není přivedeno napájecí napětí Svítil – v provozu Nepravidelně poblikává – probíhá komunikace s PC
Červená LED	Zhasnutá – Vše v pořádku relé připnuto Krátce blikne – porucha odezněla, běží časovač pro připojení Svítil – porucha trvá

Obsluha, nastavení

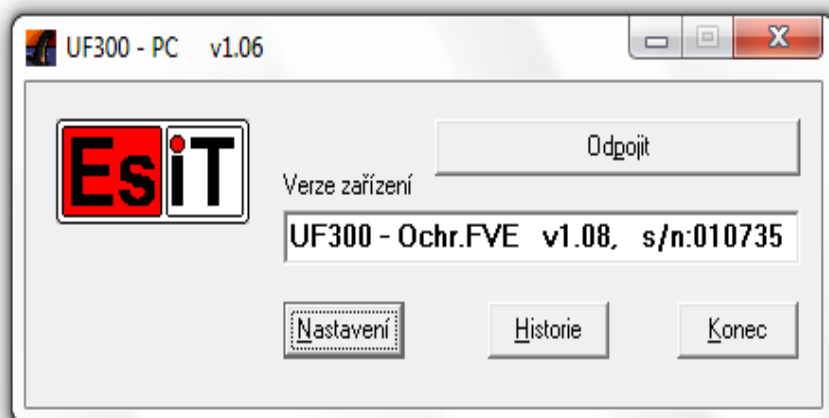
Veškeré nastavení se provádí prostřednictvím USB portu a programu UF300-PC. Před prvním připojením je třeba nainstalovat driver.

Návod na instalaci driveru do počítače se systémem Windows

1. Připojte přístroj do USB portu počítače. (Přístroj nemusí být připojen k síti – pozor - to však neplatí, pokud se k přístroji po nainstalování driveru chceme připojit a modifikovat jeho parametry)
2. Systém nalezne nové zařízení USB <-> Serial, zvolte vyhledat nejvhodnější ovladač
3. V následujícím dialogu zvolte Jiné umístění a tlačítkem procházet najed'te na CD na adresář FTDI232BM a podadresář dle Vaší verze Windows.
4. Tlačítkem další potvrďte následující dva dialogy, pak stiskněte Dokončit.
5. Opět je detekován nový hardware, tentokrát USB Serial Port.
6. Obvykle se instalace dokončí automaticky, v některých případech budete znova vyžádáni k zadání cesty k driveru. Zvolte stejný adresář jako v minulém případě a potvrďte všechny následující dialogy.

Obsluha programu UF300-PC

Odejměte krytku svorkovnice a připojte USB kabel do přístroje. Přístroj musí mít připojené síťové napájecí napětí AC 230V (měřené okruhy napětí ani výstupní relé) připojeny být nemusí. Pak spusťte program.



Klikněte na tlačítko *Připojit*. Pokud je vše v pořádku vypíše se název a verze přístroje, vysvítí tlačítka k obsluze a otevře okno s aktuálními hodnotami měřených veličin a stavu přístroje.

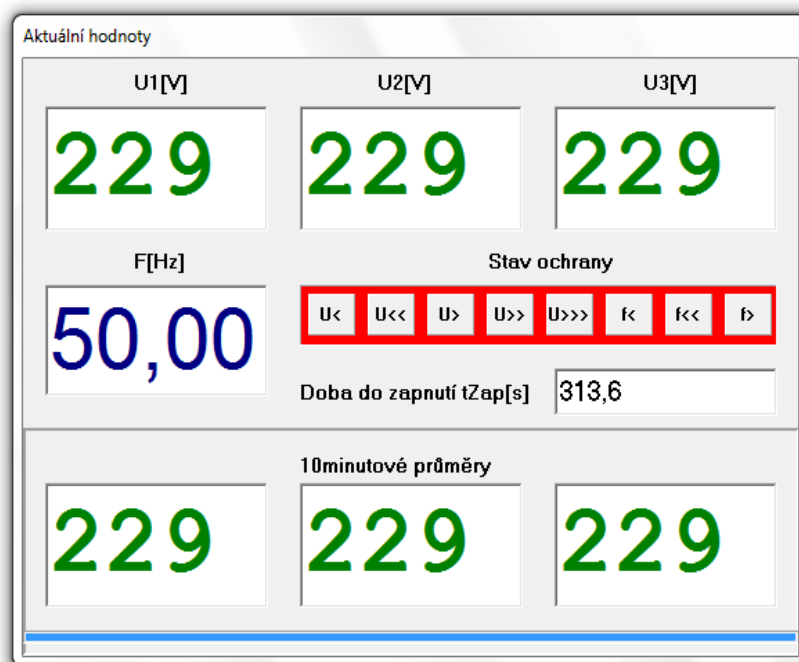
V případě problému několikrát opakujte. (přístroje musí mít připojené napájecí napětí 230V, svítí nebo poblikává zelená kontrolka)

Tlačítko *Nastavení* otevře dialog pro nastavení všech parametrů přístroje

Tlačítko *Historie* zobrazí záznam aktivity přístroje – zapnutí, vypnutí, vybavení, uživatelské zásahy.

Tlačítkem *Konec* ukončíte program

Okno Aktuální hodnoty



$U1[V]$, $U2[V]$, $U3[V]$, $F[Hz]$ – Měřené veličiny

Stav ochrany – signalizuje stavy jednotlivých složek.

Šedý podklad, černé písmo	Vše v pořádku, FVE připojena
Červený podklad konkrétního indikátoru	Ochrana vybavila, porucha trvá
Červený podklad v okolí jednotlivých indikátorů	Ochrana je odpojená. V poli pod indikátory je zobrazen čas do zapnutí.

Doba zapnutí – V případě, že je ochrana odpojená a porucha již pominula, zobrazuje čas, za jaký připojí elektrárnu k síti.

Dialog Nastavení

Obsahuje tři záložky - Parametry, Datum, čas a Upload FW

Nastavení

Parametry | Datum, čas | Kalibrace | Upload FW

Jmenovité napětí Un[V] Provoz
 jednofáz. třífázový

Podpětí 1. stupeň U<[V] [%] t[s]

Podpětí 2. stupeň U<<[V] [%] t[s]

Nadpětí 1. stupeň U(10min průměr)>[V] [%] t[s]

Nadpětí 2. stupeň U>>[V] [%] t[s]

Nadpětí 3. stupeň U>>>[V] [%] t[s]

Podfrekvence 1. stupeň f<[Hz] t[s]

Podfrekvence 2. stupeň f<<[Hz] t[s]

Nadfrekvence 1. stupeň f>[Hz] t[s]

Čas znovupřipojení t[s]

Záznam na kartu ▾

Nastavení

Parametry | Datum, čas | Upload FW

Datum a čas v okamžiku vyčtení z přístroje, nebo zápisu do přístroje

Přístroj:

PC:

Tlačítko Zapiš vloží do přístroje aktuální čas PC bez ohledu na zobrazené údaje

Parametry

Zařízení má 8 kritérií které hlídá, přesáhne-li měřené napětí a frekvence kterýkoliv z nich, ochrana vypne. Napětí lze zadávat v absolutních i procentuálních hodnotách, ta druhá se vždy vypočte.

(1) Frekvence je měřena a vyhodnocována pouze ve fázi U1.

(2) Pro první stupeň nadpětí se používá 10-minutová hodnota odpovídající ČSN EN 50160. Výpočet 10-minutové hodnoty odpovídá 10 minutové agregaci podle ČSN EN 61000-4-30, třídy S. Tato funkce je založena na průměrné efektivní hodnotě napětí v intervalu 10 minut. Odchyłka od ČSN EN 61000-4-30 spočívá v klouzavém měřicím okně. Pro porovnání s vypínací mezí je proveden výpočet nové 10-minutové hodnoty každé 3sec.

Parametr	Značka	Standardní hodnota (Nastaveno z výroby)	Čas vybavení (Nastaveno z výroby)
Provoz	volíte zda se má kontrolovat jen napětí U1 (pro malé elektrárny připojené na jednu fázi), nebo všechna. (třífázový provoz – nastaven z výroby)		
Podpětí 1. stupeň	U<	85% / 196V	1,5s
Podpětí 2. stupeň	U<<	85% / 196V	1,5s
Nadpětí 1. stupeň	U>	110% / 253V	3,0s
Nadpětí 2. stupeň	U>>	115% / 265V	1,0s
Nadpětí 3. stupeň	U>>>	120% / 276V	0,1s
Podfrekvence 1. stupeň	f<	47,5Hz	0,5s
Podfrekvence 2. stupeň	f<<	47,5Hz	0,5s
Nadfrekvence 1. stupeň	f>	52,0Hz	0,5s
Čas znovupřipojení		1200s	-

Datum,čas

Přístroj je vybaven obvodem reálného času, který je třeba občas seřídít.

Tlačítkem *Uyčti* se vyčte aktuální čas z přístroje a do druhého řádku se запиše čas PC v okamžiku vyčtení. Tlačítkem *Zapiš* vložíte přístroje čas PC v okamžiku stisku tlačítka.

Zápis parametrů i času je potvrzen krátkým zobrazením O.K. pod tlačítkem.

Upload firmware

Tlačítkem Upload vyberete soubor a odešlete jej do přístroje. Okno nad tlačítkem zobrazuje informace o procesu. Po úspěšném dokončení se přístroj restartuje.

Okno Historie

Zde jsou zobrazeny záznamy o aktivitě přístroje. V prvním sloupci je datum a čas, v druhém Událost, poté následují hodnoty měřených veličin. Během načítání v dolní části bliká nápis *Načítám*. Kapacita paměti je 480 událostí.

Tlačítkem *Ulož* uložíte výpis do souboru formátu CSV, který načte Excel, OOO Calc apod.

Události

Událost	Význam
Start	Zapnutí přístroje, uvedení do provozu
Stop	Vypnutí nebo restart přístroje
Připojení	Připojení elektrárny k rozvodné síti
Odpojení	Odpojení elektrárny od rozvodné sítě
Nastav. par.	Uživatelský zásah - změna parametrů
Nastav. času	Uživatelský zásah – nastavení času
Původní čas	Záznam, který se provede bezprostředně před změnou času.

Datum, čas	Událost	F _r [Hz]	U ₁ [V]	U ₂ [V]	U ₃ [V]
20.4.2012 9:38:04	Nastav. par.	50,06	232	0	0
18.4.2012 22:13:54	Připojení	50,05	217	0	0
18.4.2012 22:13:01	Odpojení	50,06	195	0	0
18.4.2012 20:53:49	Připojení	50,00	245	0	0
18.4.2012 20:53:39	Start	50,03	245	0	0
18.4.2012 20:53:38	Stop	50,01	244	0	0
18.4.2012 20:52:10	Připojení	50,03	244	0	0
18.4.2012 20:52:01	Start	50,00	244	0	0
18.4.2012 20:52:00	Stop	50,81	244	0	0
18.4.2012 18:17:05	Připojení	50,03	244	0	0
18.4.2012 18:16:46	Odpojení	50,03	178	0	0
18.4.2012 16:22:28	Připojení	50,08	243	0	0
18.4.2012 16:19:09	Odpojení	50,06	8	0	0
18.4.2012 16:16:52	Připojení	50,03	249	0	0
18.4.2012 16:16:12	Odpojení	50,06	286	0	0
18.4.2012 16:16:00	Připojení	50,03	250	0	0
18.4.2012 16:15:19	Start	0,00	3	0	0

Parametry přístroje

Nastavení vypnutí ochrany pro nadpětí	3 stupně, 1. stupeň – průměrná efektivní hodnota v intervalu 10 minut
Nastavení vypnutí ochrany pro podpětí	2 stupně
Nastavení vypnutí ochrany pro podfrekvenci	2 stupně
Nastavení vypnutí ochrany pro nadfrekvenci	1 stupeň
Vstupy	3x 230V AC
Výstupy	1x Relé 30V DC / 250V AC / 5A
Rozsah a přesnost měření napětí	0 ÷ 320V ±2% (při frekvenci 50Hz)
Krok nastavení napětí	1V nebo 1%
Rozsah a přesnost měření frekvence	20 ÷ 200 Hz ±0,1 %
Krok nastavení frekvence	0,1Hz
Krok nastavení časů	0,1s
Napájení, spotřeba	230V / 50Hz / 2W
Třída elektrického přepětí	III dle IEC 664-I
Rozměry	106 x 90 x 58 mm, krytí IP20
Komunikační rozhraní	Mini USB
Počet záznamů historie	480