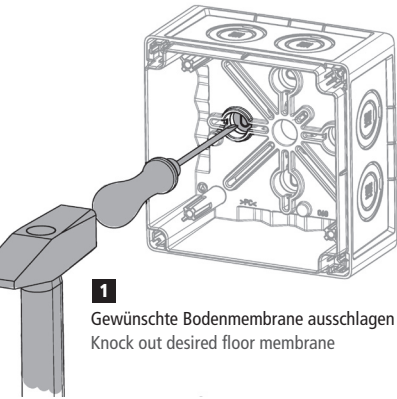


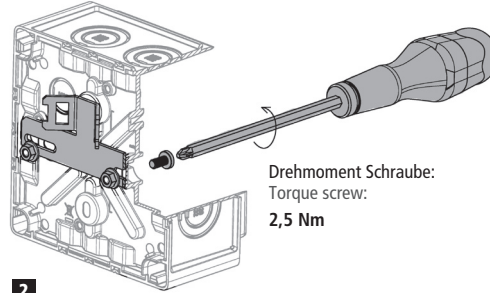


Montageanleitung Mast-/ Rohrbefestigung

Assembly instructions Mast fixing set

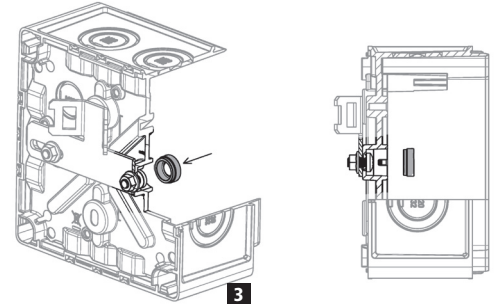


1
Gewünschte Bodenmembrane ausschlagen
Knock out desired floor membrane

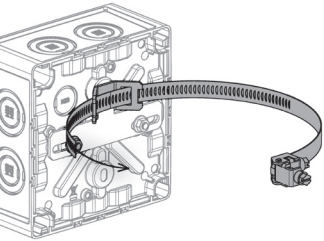


2
Metalllasche befestigen
Attach metal tab

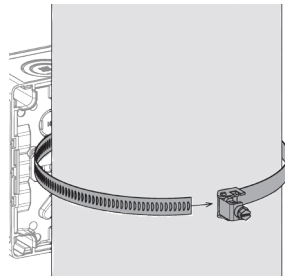
Drehmoment Schraube:
Torque screw:
2,5 Nm



3
Isolierstopfen eindrücken
Press in the insulating plug

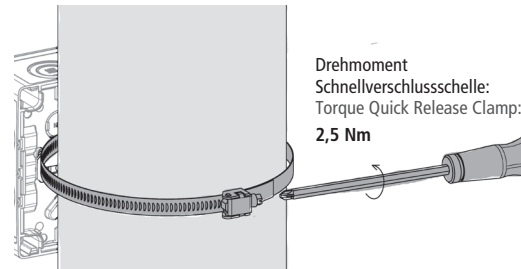
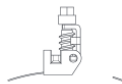


4
Schnellverschlusschelle
in Metalllasche einfädeln
Thread the quick-release clamp
into the metal strap



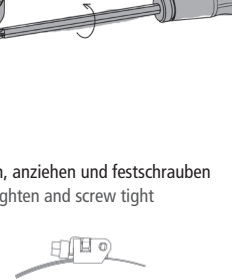
5
Schnellverschlusschelle am Mast anbringen
Attach the quick release clamp to the mast

Schnellverschluss offen
Quick release open

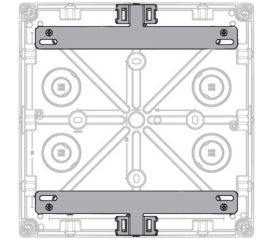


6
Schnellverschlusschelle schließen, anziehen und festschrauben
Close the quick-release clamp, tighten and screw tight

Schnellverschluss geschlossen
Quick release closed



Drehmoment
Schnellverschlusschelle:
Torque Quick Release Clamp:
2,5 Nm



7
Abox 250 / Abox 350:
- Laschenköpfe zeigen nach außen
- Lasche ist an den Bohrungen anzubringen
- Heads face outwards
- Lap is to be attached to the holes