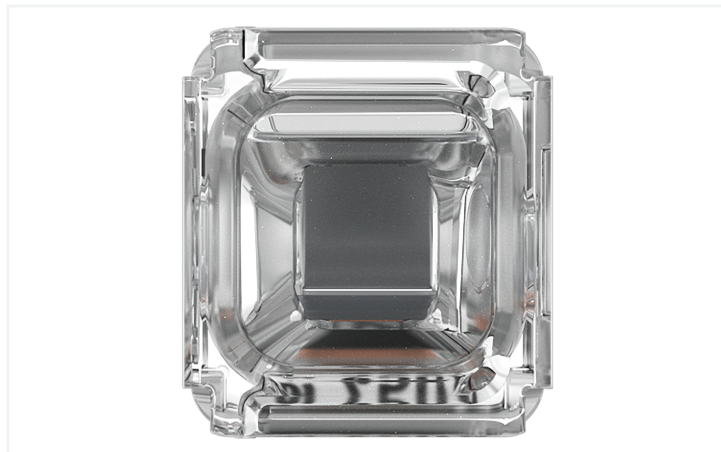


Datový list | Objednací číslo: 2773-2401

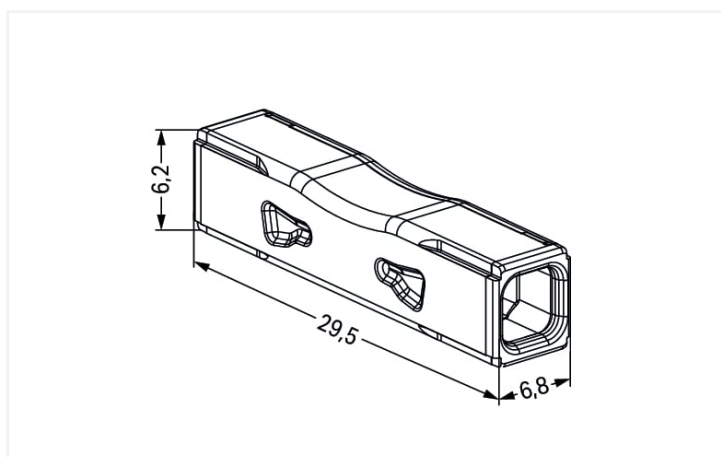
PUSH WIRE® průchozí instalační svorka; PRO PLNÉ A VÍCEDRÁTOVÉ VODIČE; Max. 4 mm<sup>2</sup>; 2 vodiče; Barva pouzdra transparentní; Transparentní kryt; Okolní teplota: max. 85 °C (T85); 4,00 mm<sup>2</sup>; Transparentní



<https://www.wago.com/2773-2401>



Barva:  Transparentní



Elektrické údaje

Návrhové hodnoty dle	EN 60664		
Overvoltage category	III	III	II
Pollution degree	3	2	2
Návrhové napětí	-	-	450 V
Návrhové rázové napětí	-	-	4 kV
Jmenovitý proud	-	-	32 A

Atesty dle	UL 486C		
Use group	B	C	D
Jmenovité napětí dle	-	600 V	-
Jmenovitý proud dle	-	20 A	-

## Údaje o připojení

### Připojení 1

Plný vodič	0,75 ... 4 mm <sup>2</sup> / 18 ... 12 AWG
Vícedrátový vodič	1,5 ... 4 mm <sup>2</sup>
Průměr vodiče	1,6 ... 2 mm / 18 ... 12 AWG
Délka odizolování	10 ... 11 mm / 0.39 ... 0.43 palců

## Geometrické údaje

Šířka	6,8 mm / 0.268 palců
Výška	6,15 mm / 0.242 palců
Hloubka	29,5 mm / 1.161 palců

## Údaje o materiálu

Upozornění k údajům o materiálu

[Information on material specifications can be found here](#)

Barva	Transparentní
Barva krytu	Transparentní
Materiálová skupina	IIIa
Izolační materiál	Polykarbonát (PC)
Třída hořlavosti podle UL94	V2
Materiál svěřacích pružin	Chromiklová pružinová ocel (CrNi)
Materiál kontaktů	Elektrolytická měď (E <sub>CU</sub> )
Povrch kontaktů	Cínování
Požární zatížení	0,038 MJ
Hmotnost izolačního materiálu	0.8 g
Hmotnost	1,4 g

## Požadavky na prostředí

Teplota pro zpracování	-35 ... +60 °C
Trvalá provozní teplota	105 °C

## Obchodní údaje

PU (SPU)	1000 (100) ks
Země původu	CH
GTIN	4066966321630
Číslo celního tarifu	85369010000

## Environmental Product Compliance

RoHS Compliance Status	Compliant, No Exemption
------------------------	-------------------------

## 1 Kompatibilní produkty

### 1.1 Volitelné příslušenství

#### 1.1.1 Všeobecné příslušenství

### 1.1.1.1 Instalační svorka



Obj. č.: 207-5485/316-000

cable repair set; for multicore cables; Straight-through; with glue; Cable diameter 8 - 24 mm; with enclosed splicing connectors; medium-walled; black

### Pokyny k instalaci

#### Připojení vodiče



Strip conductor to 10 mm.



Insert the conductor.



Check for the correct conductor position.

#### Uvolnění vodiče

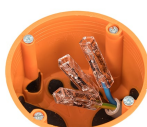


Twist the connector alternately left and right while pulling it off the conductor.

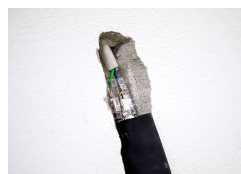
### Aplikace



Wiring conductors in a flush-mounted junction box.



Extending short wires.



Use with a shrink tube



Use of the inline splicing connector (for plugging in with a shrink tube) in the cable repair set 207-5485/316-000.

### Aplikace



Damaged cable



Strip the damaged cable approx. 10 cm uniformly around the damaged area.



Cut out the damaged areas in the copper and disconnect all other conductors. For damaged areas between 1 mm and 30 mm, at least 30 mm of the damaged conductor must be removed. Tip: A connector (approx. 30 mm long) can be used as a length guide.

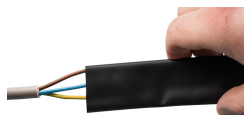


Strip conductor and conductor bridge to 10 mm specified and insert into connector. Only one connector is required for damage points 1 mm.

## Aplikace



Strip 10 mm conductor per specification and insert connector (example shows staggered connectors).



Pull the shrink tube over the cable end.



The shrink tube must have an overlap length of at least 30 mm on the cable sheath.



Heat the shrink tube evenly with a hot air blower between 110°C and 200°C.



The shrinking process is only completed when the shrink tube is tightly connected to the cable and the adhesive has visibly melted (see photo).