

Charakteristika

- Nástenné ovládače s dotykovým ovládaním rady GSB3 sú designovým prvkom (ovládačom) v systéme iNELS s elegantným a príjemným ovládaním. K dispozícii sú ovládače v čiernej (napr. GSB3-40/B) a bielej (napr. GSB3-40/W) variante.
- Medzi každou dvojicou dotykových tlačidiel je k dispozícii dvojica indikačných LED diód (zelená, červená) pre signalizáciu stavu ovládaného spotrebiča, ale tiež stavu ľubovoľného senzoru alebo aktoru v systéme.
- V mieste každého dotykového tlačidla je k dispozícii modrá indikačná dióda signalizujúca dotyk daného tlačidla. Dotyk môže byť ďalej signalizovaný vibračným impulzom alebo zvukovým tónom - voliteľné v softvare iDM3.
- Ovládače sú dodávané ako štvorkanálové (GSB3-40), šesťkanálové (GSB3-60) a osemkanálové (GSB3-80).
- Všetky varianty sú v rozmere základného modulu vypínača (94 x 94 mm) rady luxusných prístrojov LOGUS[®].
- Každý ovládač je vybavený integrovaným teplotným senzorom. Ďalej je vybavený dvoma analógovými digitálnymi vstupmi (AIN/DIN), ktoré možno využiť pre pripojenie dvoch bezpotenciálových kontaktov alebo jedného externého teplotného senzoru TC/TZ (napr. pre meranie teploty podlahy).
- Ovládače sú vybavené senzorom intenzity vonkajšieho osvetlenia. Na základe informácií zo senzoru možno rozsvecovať orientačné modré diódy v hmatníkoch GSB3 alebo vykonávať rôzne akcie v softvare iDM3, napr. rozsvecovať svetelné okruhy na chodbe ai.
- Výhodou oproti štandardným tlačidlám / vypínačom je úspora miesta, signalizácia stavu ľubovoľného výstupu systému, možnosť merať teplotu a tiež možnosť pripojenia externých tlačidiel alebo detektorov.
- Každý kanál (tlačidlo) môže ovládať ktorýkoľvek aktor (spotrebič) v systéme. Ďalej je tiež možné priradiť ku každému tlačidlu rôznu funkciu alebo makro (zostava funkcií). Je teda možné jedným tlačidlom ovládať niekoľko spotrebičov zároveň.
- Každé tlačidlo (kanál) môže mať napríklad pri ovládaní osvetlenia priradené ďalšie funkčné režimy:
 - a) Klasický vypínač: horné tlačidlo zapnuté, spodné tlačidlo vypnuté
 - b) Tlačidlový ovládač (impulzný relé): jedným stlačením zapnuté, druhým stlačením vypnuté
 - c) Stmievач: krátke stlačenie - zapnúť/vypnúť,
 - d) Časový spínač: po stlačení zapnuté, po nastavenom čase automaticky vypne
 - e) Nastavenie svetelných scén - napr. na sledovanie TV:
 - žalúzie zatiahnuť
 - hlavné svetlo 30% intenzity
 - lampičky na stenách 50% intenzity.
- V rámci dizajnovej rady LOGUS[®] sú k dispozícii sklenené rámciky v čiernom a bielom prevedení, ktoré vhodné dopĺňajú ovládače rady GSB3.
- Súčasťou balenia:
 - 2x skrutka 031.01 3x 20 mm rámová plochá hlava

Všeobecné inštrukcie

PRIPOJENIE DO SYSTÉMU, INŠTALAČNÁ ZBERNICA BUS

Periférne jednotky iNELS3 sa pripájajú do systému prostredníctvom inštalačnej zbernice BUS. Vodiče inštalačnej zbernice sa pripájajú na svorkovnice jednotiek na svorky BUS+ a BUS-, pričom vodiče nie je možné zameniť. Pre inštalačnú zbernicu BUS je nutné využiť kábel s krúteným párom vodičov s priemerom žil najmenej 0.8mm, pričom odporúčaným káblom je iNELS BUS Cable, ktorého vlastnosti najlepšie zodpovedajú požiadavkám inštalačnej zbernice BUS. Vo väčšine prípadov je možné využiť tiež kábel JYSTY 1x2x0.8 alebo JYSTY 2x2x0.8. V prípade káblu s dvoma párami krútených vodičov nie je možné vzhľadom k rýchlosti komunikácie využiť druhý pár pre iný modulovaný signál, teda nie je možné v rámci jedného káblu využiť jeden pár pre jeden segment BUS zbernice a druhý pár pre druhý segment BUS zbernice. U inštalačnej zbernice BUS je nutné zaistiť jej odstup od silového vedenia vo vzdialenosti aspoň 30 cm a je nutné ho inštalovať v súlade s jeho mechanickými vlastnosťami. Pre zvýšenie mechanickej odolnosti káblov odporúčame vždy kábel inštalovať do elektroinštalačnej trubky vhodného priemeru. Topológia inštalačnej zbernice BUS je voľná s výnimkou kruhu, pričom každý koniec zbernice je nutné zakončiť na svorkách BUS+ a BUS- periférnou jednotkou. Pri dodržaní všetkých vyššie uvedených požiadaviek môže maximálna dĺžka jedného segmentu inštalačnej zbernice dosahovať až 500 m. Z dôvodu, že dátová komunikácia i napájanie jednotiek sú vedené v jednom páre vodičov, je nutné dodržať priemer vodičov s ohľadom na úbytok napätia na vedení a maximálny odoberaný prúd. Uvedená maximálna dĺžka zbernice BUS platí za predpokladu, že sú dodržané tolerancie napájacieho napätia.

KAPACITA A CENTRÁLNA JEDNOTKA

K centrálnej jednotke CU3-01M alebo CU3-02M možno pripojiť dve samostatné zbernice BUS prostredníctvom svoriek BUS1+, BUS1- a BUS2+, BUS2-. Na každú zbernicu možno pripojiť až 32 jednotiek, celkovo možno teda priamo k centrálnej jednotke pripojiť až 64 jednotiek. Ďalej je nutné dodržať požiadavku na maximálne zaťaženie jednej vetvy zbernice BUS prúdom maximálne 1000 mA, ktorý je daný súčtom menovitých prúdov jednotiek pripojených na túto vetvu zbernice. Pri pripojení jednotiek s odberom väčším než 1A možno využiť BPS3-01M s odberom 3A. V prípade potreby je možné ďalšie jednotky pripojiť pomocou externých masterov MI3-02M, ktoré generujú ďalšie dve vetvy BUS. Tieto externé mastery sa pripájajú k jednotke CU3 cez systémovú zbernicu EBM a celkom je možné cez EBM zbernicu k centrálnej jednotke pripojiť až 8 jednotiek MI3-02M.

NAPÁJANIE SYSTÉMU

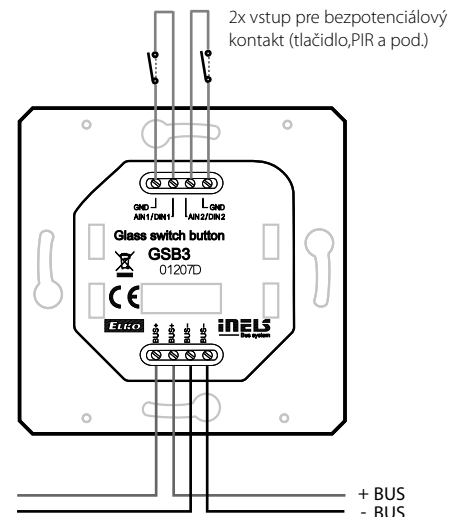
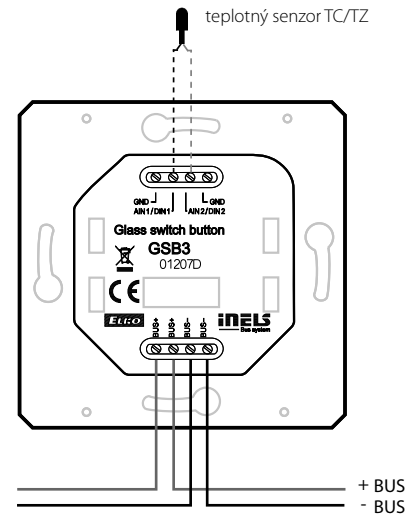
K napájaniu jednotiek systému je odporúčané použiť napájací zdroj spoločnosti ELKO EP s názvom PS3-100/iNELS. Odporúčame systém zálohovať externými akumulátormi, pripojenými ku zdroju PS3-100/iNELS (viď vzorová schéma zapojenia riadiaceho systému).

VŠEOBECNÉ INFORMÁCIE

Pre funkciu jednotky je nutné, aby jednotka bola napojená na centrálnu jednotku systému rady CU3, alebo na systém, ktorý túto jednotku už obsahuje, ako jeho rozšírenie o ďalšie funkcie systému. Všetky parametre jednotky sa nastavujú cez centrálnu jednotku rady CU3 v softvare iDM3.

Na základnej doske jednotky je LED dióda pre indikáciu napájacieho napätia a komunikáciu s centrálnou jednotkou rady CU3. V prípade, že dióda RUN blíkva v pravidelnom intervale, prebieha štandardná komunikácia. Ak dióda RUN trvale svieti, je jednotka zo zbernice napájaná, ale jednotka na zbernici nekomunikuje. V prípade, že dióda RUN nesvieti, nie je na svorkách BUS+ a BUS- prítomné napájacie napätie.

Zapojenie



GSB3-40 GSB3-60 GSB3-80

Vstupy

Meranie teploty:	ÁNO, vstavaný teplotný senzor		
Rozsah a presnosť merania teploty:	0.. +55 °C; 0.3 °C z rozsahu		
Počet ovládacích tlačidiel:	4	6	8
Vstupy:	2x AIN/DIN		
Rozlíšenie:	podľa nastavenia, 10 bitov		
Externý senzor teploty:	Áno, možnosť pripojenia medzi AIN1/DIN1 a AIN2/DIN2		
Typ externého senzoru:	TC/TZ		
Rozsah merania teploty:	-20 °C .. +120 °C		
Presnosť merania teploty:	0.5°C z rozsahu		

Výstupy

Indikácia:	dvojica LED (červená, zelená)		
Počet:	2	3	4

Komunikácia

Inštalčná zbernica:	BUS
---------------------	-----

Napájanie

Napájacie napätie / tolerancia:	27 V DC, -20 / +10 %
Stratový výkon:	max. 0.5 W
Menovitý prúd:	25 - 40 mA (pri 27V DC), zo zbernice BUS

Pripojenie

Svorkovnica:	0.5 - 1 mm ²
--------------	-------------------------

Prevádzkové podmienky

Vzdušná vlhkosť:	max. 80 %
Pracovná teplota:	-20 .. +55 °C
Skladovacia teplota:	-30 .. +70 °C
Krytie:	IP 20
Kategória prepätia:	II.
Stupeň znečistenia:	2
Pracovná poloha:	ľubovoľná
Inštalácia:	do inštaláčnej krabice

Rozmery a hmotnosť

Rozmery:	94 x 94 x 36 mm
Hmotnosť:	155 g

Pred inštaláciou prístroja a pred jeho uvedením do prevádzky sa dôkladne zoznámte s montážnym návodom na použitie a inštaláčnou príručkou systému iNELS3. Návod na použitie je určený pre montáž prístroja a pre užívateľa zariadenia. Návod je súčasťou dokumentácie elektroinštalácie, a tiež k stiahnutiu na webovej stránke www.inels.sk. Pozor, nebezpečie úrazu elektrickým prúdom! Montáž a pripojenie môžu vykonávať len pracovníci s príslušnou odbornou elektro kvalifikáciou pri dodržaní platných predpisov. Nedotýkajte sa častí prístroja, ktoré sú pod napätím. Nebezpečie ohrozenia života. Pri montáži, údržbe, úpravách a opravách je nutné dodržiavať bezpečnostné predpisy, normy, smernice a odborné ustanovenia pre prácu s elektrickým zariadením. Pred zahájením práce na prístroji je nutné, aby všetky vodiče, pripojené diely a svorky boli bez napätia. Tento návod obsahuje len všeobecné pokyny, ktoré musia byť aplikované v rámci danej inštalácie. V rámci kontroly a údržby pravidelne kontrolujte (pri vypnutom napájaní) dotiahnutie svoriek.