



**SHT-4**

## Spínací hodiny s astronomickým programem



C  
Z

S  
K

E  
N

R  
O

P  
L

H  
U

R  
U

# Obsah

<b>Varování .....</b>	<b>3</b>
<b>Charakteristika .....</b>	<b>4</b>
<b>Technické parametry .....</b>	<b>5</b>
<b>Popis přístroje .....</b>	<b>6</b>
<b>Symbol, Zapojení, Zátěž .....</b>	<b>8</b>
<b>Nadřazenost režimů, Nastavení jazyka.....</b>	<b>9</b>
<b>Přehled menu .....</b>	<b>10</b>
<b>Popis ovládání .....</b>	<b>11</b>
<b>Zobrazení a nastavení Astro .....</b>	<b>12</b>
<b>Lokace - přednastavené lokality .....</b>	<b>14</b>
<b>Přehled časových pásem .....</b>	<b>15</b>
<b>Nastavení času a datumu .....</b>	<b>16</b>
<b>Časový program .....</b>	<b>18</b>
<b>Nastavení spínacích režimů .....</b>	<b>22</b>
<b>Možnosti nastavení .....</b>	<b>24</b>
<b>Reset .....</b>	<b>25</b>
<b>Příklad programování .....</b>	<b>26</b>
<b>Výměna baterie .....</b>	<b>27</b>

# Varování



Přístroj je konstruován pro připojení do 1-fázové sítě střídavého napětí a musí být instalován v souladu s předpisy a normami platnými v dané zemi. Instalaci, připojení, nastavení a obsluhu může provádět pouze osoba s odpovídající elektrotechnickou kvalifikací, která se dokonale seznámila s tímto návodem a funkcí přístroje. Přístroj obsahuje ochrany proti přepětovým špičkám a rušivým impulsům v napájecí síti. Pro správnou funkci těchto ochrany však musí být v instalaci předřazeny vhodné ochrany vyššího stupně (A, B, C) a dle normy zabezpečeno odrušení spínaných přístrojů (stykače, motory, induktivní zátěže apod.). Před zahájením instalace se bezpečně ujistěte, že zařízení není pod napětím a hlavní vypínač je v poloze "VYPNUTO". Neinstalujte přístroj ke zdrojům nadměrného elektromagnetického rušení. Správnou instalací přístroje zajistíte dokonalou cirkulaci vzduchu tak, aby při trvalém provozu a vyšší okolní teplotě nebyla překročena maximální dovolená pracovní teplota přístroje. Pro instalaci a nastavení použijte šroubovák šíře cca 2 mm.

Mějte na paměti, že se jedná o plně elektronický přístroj a podle toho také k montáži přistupujte. Bezproblémová funkce přístroje je také závislá na předchozím způsobu transportu, skladování a zacházení. Pokud objevíte jakékoliv známky poškození, deformace, nefunkčnosti nebo chybějící díl, neinstalujte tento přístroj a reklamujte ho u prodejce. Výrobek je možné po ukončení životnosti demontovat, recyklovat, případně uložit na zabezpečenou skládku.

# Charakteristika

Astronomické spínací hodiny SHT-4 slouží pro automatické ovládání veškerých spotřebičů v závislosti na reálném čase a to po celý rok bez potřeby průběžné obsluhy, s minimálními provozními náklady a maximální úsporou elektrické energie. (Např. - sepnutí topení, čerpadel, ventilátorů, veřejného osvětlení apod). Spotřebiče lze ovládat v určitých pravidelných časových cyklech, nebo navoleného programu.

Astronomické hodiny neobsahují žádná optická čidla ani jiné externí zařízení. Po instalaci nevyžadují žádnou mimořádnou obsluhu ani údržbu. Při výpadku síťového napájení si přístroj zachová všechny nastavené hodnoty potřebné pro spolehlivé spínání po obnovení napájení.

Princip činnosti spínacích astronomických hodin vychází z toho, že během roku není čas východu a západu slunce stejný. Na základě aktuálního datumu (vnitřních hodin reálného času) automaticky přestavuje časy zapnutí a vypnutí např. veřejného osvětlení. Aktualizaci časů řeší automaticky pro každý den v roce. Funkcí Offset lze korigovat časy zapnutí a vypnutí v rozmezí  $\pm 120$  minut. Offset je pevný, tzn. je stejný a platí pro oba kanály každý den.

- Dvoukanálové provedení (ke každému kanálu může být přiřazen samostatný program a jiný režim) - umožňuje ovládání dvou nezávislých obvodů.

- Spínací režimy:

- **AUTO** - režim automatického spínání:

- **PROGRAM** ☉ - spíná podle programu (astro nebo časový program).

- **NÁHODNÝ** ☐ - spíná náhodně v intervalu 10-120 min.

- **PRÁZDNINOVÝ** 🗓 - prázdninový režim - možnost nastavení období, po které bude přístroj blokován - nebude spínat podle nastavených programů.

- **MANUÁLNÍ** 🗑 - manuální režim - možnost manuálního ovládání jednotlivých výstupních relé

- Možnosti **PROGRAMU** automatického spínání **AUTO**:

- **ASTRO** - spíná podle vypočítaného východu / západu slunce dle zadaného data a zeměpisné lokace. Tento čas lze korigovat  $\pm 2$  hodiny.

- **ČASOVÝ PROGRAM** - spíná podle nastaveného časového programu

- 100 paměťových míst pro časové programy (společné pro oba kanály).

- Programování lze provádět pod napětím i v záložním režimu.

- Výstupy relé pracují pouze pod síťovým napájecím napětím AC 230V.

- Volba zobrazení menu - CZ / SK / EN / RO / PL / HU / RU (výrobní nastavení EN).

- Volba automatického přechodu letní / zimní čas dle oblasti.

- Nastavení zeměpisné lokace (přednastavený výběr některých lokalit).

- Exaktní výpočet východu a západu slunce vložím data, času, zeměpisné šířky a délky a časového pásma.

- Podsvětlený LCD displej.

- Snadné a rychlé nastavení pomocí 4 ovládacích tlačítek.

- Plombovatelný průhledný kryt předního panelu.

- Spínací hodiny jsou zálohovány baterií, která uchovává data při výpadku napájení (rezerva zálohovaného času - až 3 roky).

- Napájecí napětí: AC 230V.

- 2-modul, upevnění na DIN lištu, třmenové svorky.

- Při prvním zapojení do sítě je nutné pro správnou funkci

astrohodin nastavit aktuální čas, datum a zeměpisnou lokaci.

## Technické parametry

Napájecí svorky:	A1 - A2
Napájecí napětí:	AC 230V / 50 - 60Hz
Příkon:	AC max. 14VA / 2W
Tolerance napájecího napětí:	-15 %; +10 %
Zálohování reálného času:	ano
Přechod na letní/zimní čas:	automaticky
<u>Výstup:</u>	
Počet kontaktů:	2 x přepínací (AgSnO <sub>2</sub> )
Jmenovitý proud:	16A / AC1*
Spínaný výkon:	4000 VA / AC1, 384W / DC
Špičkový proud:	30A / <3s
Spínané napětí:	250V AC1 / 24V DC
Min. spínaný výkon DC:	500 mW
Mechanická životnost:	> 3x10 <sup>7</sup>
Elektrická životnost (AC1):	> 0.7x10 <sup>5</sup>
<u>Časový obvod</u>	
Záloha reálného času:	až 3 roky
Přesnost chodu:	max. ±1s za den při 23°C
Min. interval sepnutí:	1 min.
Doba uchování dat programů:	min. 10 let
<u>Programový obvod:</u>	
Počet paměťových míst:	100
Program:	denní, roční (do roku 2099)
Zobrazení údajů:	LCD displej, podsvětlený

### Další údaje

Pracovní teplota**:	-20.. +55 °C
Skladovací teplota:	-30.. +70 °C
Elektrická pevnost:	4 kV (napájení-výstup)
Pracovní poloha:	libovolná
Upevnění:	DIN lišta
Krytí:	IP10 svorky, IP40 z čelního panelu
Kategorie přepětí:	III.
Stupeň znečištění:	2
Průřez příp. vodičů (mm <sup>2</sup> ):	max. 2 x 2.5, max. 1 x 4; s dutinkou max.1x2.5, max. 2x1.5
Rozměr:	90 x 35.6 x 64 mm
Hmotnost:	133 g
Související normy:	EN 61812-1, EN 61010-1

\* Při trvalém maximálním zatížení kontaktů relé 16A / AC1 a teplotou okolí 55°C, výrobce doporučuje použít přívodní vodič s teplotní odolností izolace (min) do 105°C.

\*\* Při teplotě blížící se -20 °C může být zhoršená kvalita zobrazení displeje, která nemá vliv na funkčnost přístroje.

# Popis přístroje

Svorka napájecího napětí (A1)

Podsvětlený displej

Plombovací místo

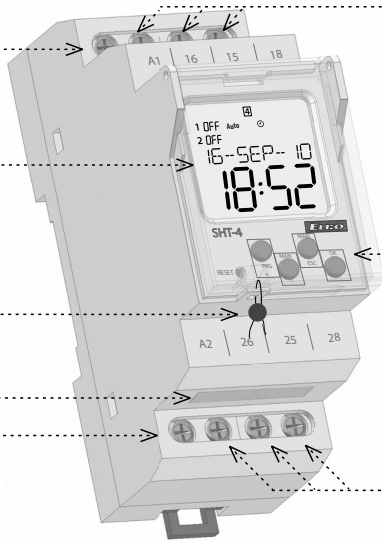
Zásuvný modul

Svorka napájecího napětí (A2)

Výstup - kanál 1 (16-15-18)

Ovládací tlačítka

Výstup - kanál 2 (26-25-28)



Zobrazení dne v týdnu

Indikace stavu (1.kanál)

Indikace stavu (2.kanál)

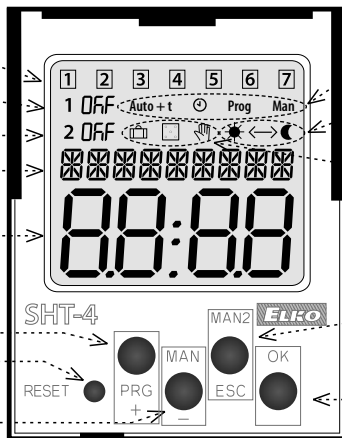
Zobrazení data / nastavovacího menu

Zobrazení času

Ovládací tlačítko PRG / +

Reset

Ovládací tlačítko MAN1 / -



Indikace provozních režimů

Zobrazuje 12/24 h režim /  
západ-východ slunce

Indikace spínacího programu

Ovládací tlačítko MAN2 / ESC

Ovládací tlačítko OK

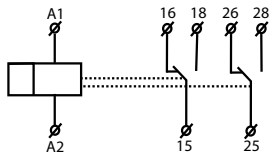
## PODSVÍCENÍ DISPLEJE

Pod napětím: Standardně je displej podsvícen po dobu 10s od doby posledního stisku kteréhokoliv tlačítka.

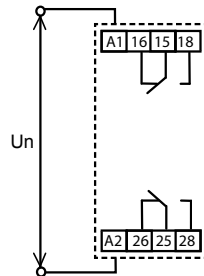
Na displeji je stále zobrazeno nastavení - datum, čas, den v týdnu, stav kontaktu a program. Trvalé zapnutí / vypnutí se provede současným dlouhým stiskem tlačítek MAN,ESC,OK. Po aktivaci trvalého zapnutí / vypnutí podsvícený displej krátce problikne.

V záložním režimu: Po 2 minutách se displej přepne do režimu spánku - tzn. nezobrazuje žádné informace. Zobrazení displeje aktivujete stiskem jakéhokoliv tlačítka.





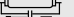




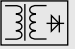

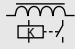


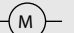



## Symbol



## Zapojení



## Zátěž

Druh zátěže	 cos φ ≥ 0.95 AC1	 AC2	 AC3	 AC5a nekompenzované	 AC5a kompenzované	 HAL230V AC5b
mat.kontaktu AgSnO <sub>2</sub> , kontakt 16A	250V / 16A	250V / 5A	250V / 3A	230V / 3A (690VA)	230V / 3A (690VA) do max. vstupní C=14uF	1000W
Druh zátěže	 AC6a	 AC7b	 AC12	 AC13	 AC14	 AC15
mat.kontaktu AgSnO <sub>2</sub> , kontakt 16A	x	250V / 3A	x	x	250V / 6A	250V / 6A
Druh zátěže	 DC1	 DC3	 DC5	 DC12	 DC13	 DC14
mat.kontaktu AgSnO <sub>2</sub> , kontakt 16A	24V / 10A	24V / 3A	24V / 2A	24V / 6A	24V / 2A	x

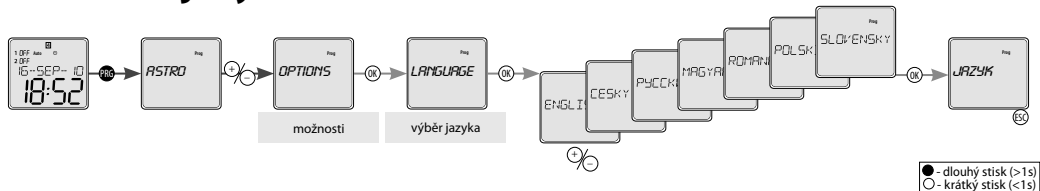


# Nadřazenost režimů

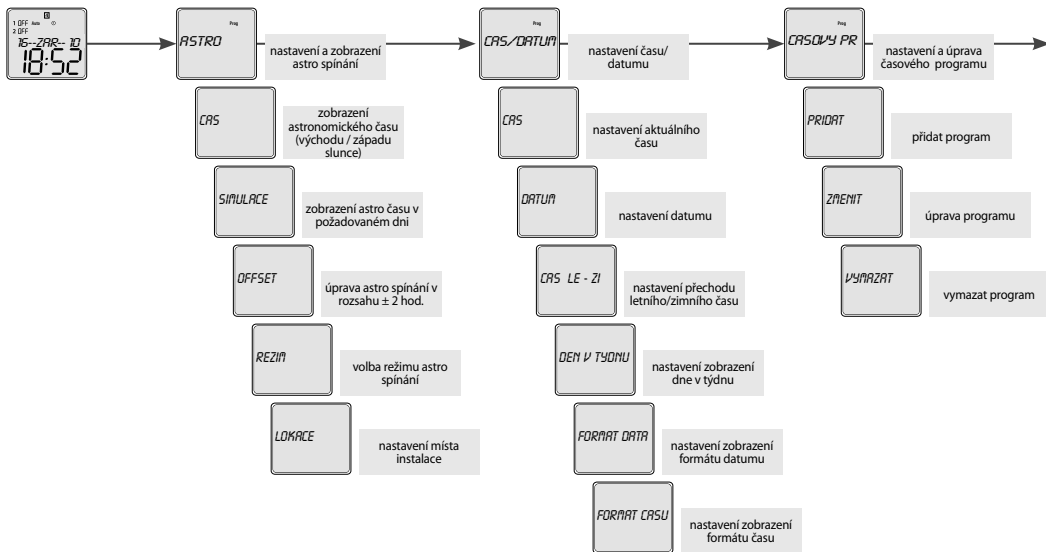
nadřazenost režimů ovládání	displej	režim výstupu
nejvyšší prioritá režimu ovládání >>>	ON / OFF 🖐️	manuální ovládání
>>	ON / OFF 🗓️	prázdninový režim
>	ON / OFF	časový program <b>Prog</b>
	ASTRO	astro

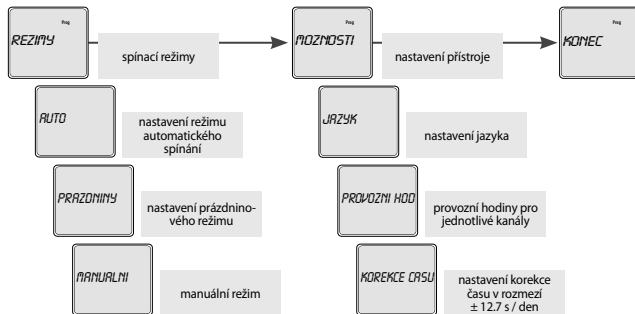
Na jednom kanálu může *ASTRO* a *ČASOVÝ PROGRAM* pracovat současně.

# Nastavení jazyka



# Přehled menu





Přístroj rozlišuje krátký a dlouhý stisk tlačítka. V návodu je značeno:

○ - krátký stisk tlačítka (<1s)

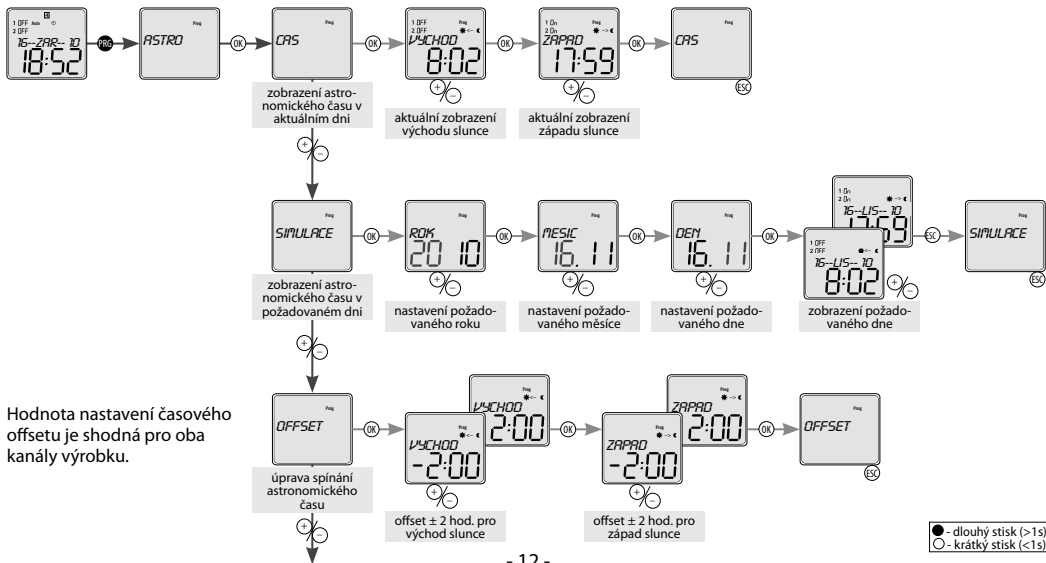
● - dlouhý stisk (>1s)

Po 30s nečinnosti (od posledního stisku jakéhokoliv tlačítka) se přístroj automaticky vrátí do výchozího menu.

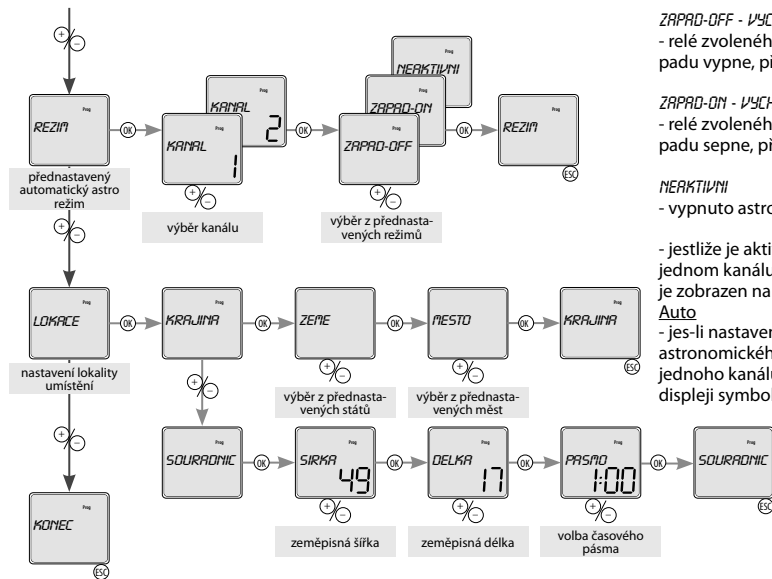
## Popis ovládání

	PRG	- vstup do programovacího menu
	+ / -	- pohyb v nabídce menu
	+ / -	- nastavení hodnot
	+ / -	- rychlý posun při nastavování hodnot
	OK	- vstup do požadovaného menu
	OK	- potvrzení
	ESC	- o úroveň výš
	ESC	- krok zpět
	ESC	- návrat do výchozího menu

# ASTRO Zobrazení a nastavení Astro



Hodnota nastavení časového offsetu je shodná pro oba kanály výrobku.



**ZAPAD-OFF - VYCHOD -ON**  
- relé zvoleného kanálu při západu vypne, při východu sepne

**ZAPAD-ON - VYCHOD -OFF**  
- relé zvoleného kanálu při západu sepne, při východu vypne

**NEAKTIVNI**  
- vypnuto astro spínání

- jestliže je aktivní alespoň na jednom kanálu funkce astro, je zobrazen na displeji symbol **Auto**  
- jestliže je nastaven offset spínání astronomického času alespoň u jednoho kanálu, je zobrazen na displeji symbol **Auto+t**

Při manuálním zadávání souřadnic je nutné zadat všechny parametry (zeměpisná šířka, délka a časové pásmo).

● - dlouhý stisk (>1s)  
○ - krátký stisk (<1s)

## Lokace - přednastavené lokality:

AUSTRIA

INNSBRUCK

WIEN

BELARUS

MINSK

ČESKÁ REPUBLIKA

PRAHA

BRNO

OSTRAVA

HRADEC KRÁLOVÉ

ČESKÉ BUDEJOVICE

ESTONIA

TALLINN

FRANCE

PARIS

GERMANY

BERLIN

MÜNICH

GREAT BRITAIN

EDINBURGH

LONDON

HOLLAND

AMSTERDAM

HUNGARY

BUDAPEST

DEBRECEN

PECS

IRELAND

DUBLIN

ITALY

ROMA

LATVIA

RIGA

LITHUANIA

VILNIUS

NORWAY

OSLO

POLAND

GDANSK

KRAKOW

WARSZAWA

ROMANIA

ARAD

BUCHAREST

RUSSIA

MAGADAN

MOSCOW

NOVOSIBIRSK

ST-PETERSBURG

SOCHI

SLOVENSKO

BANSKÁ BYSTRICA

BRATISLAVA

KOŠICE

SPAIN

MADRID

SWITZERLAND

ZÜRICH

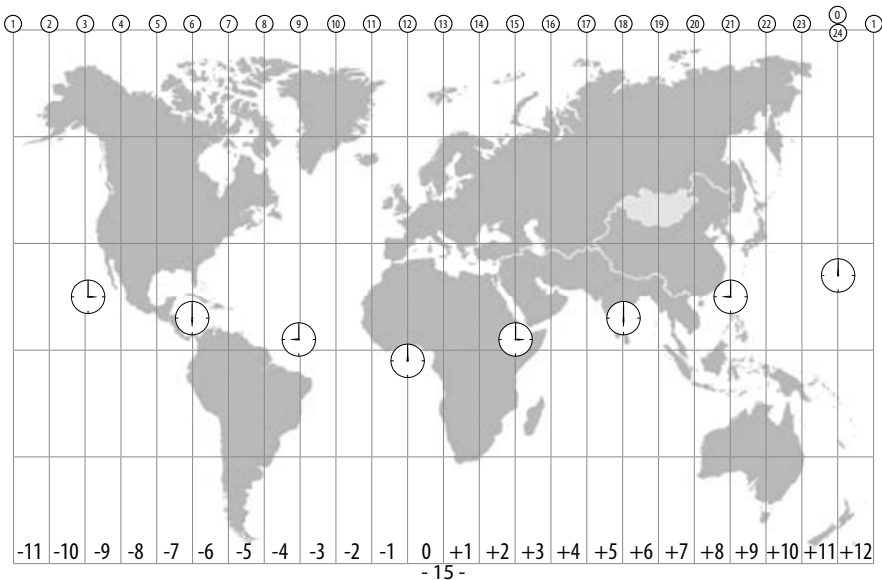
UKRAINE

DONETSK

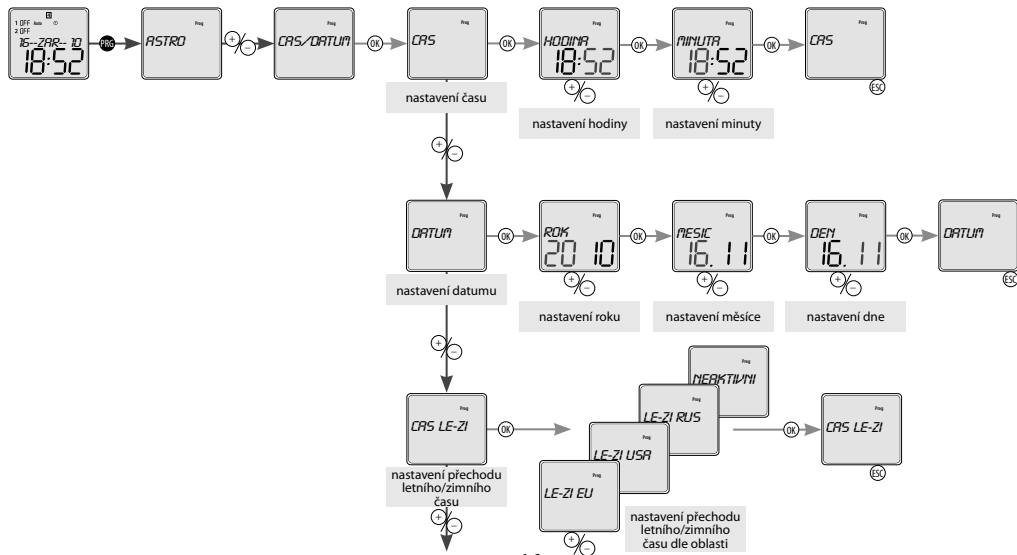
KIEV

ODESSA

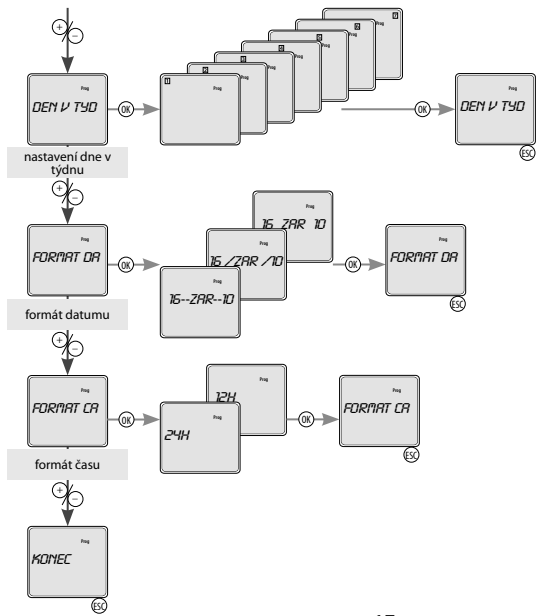
# Přehled časových pásem



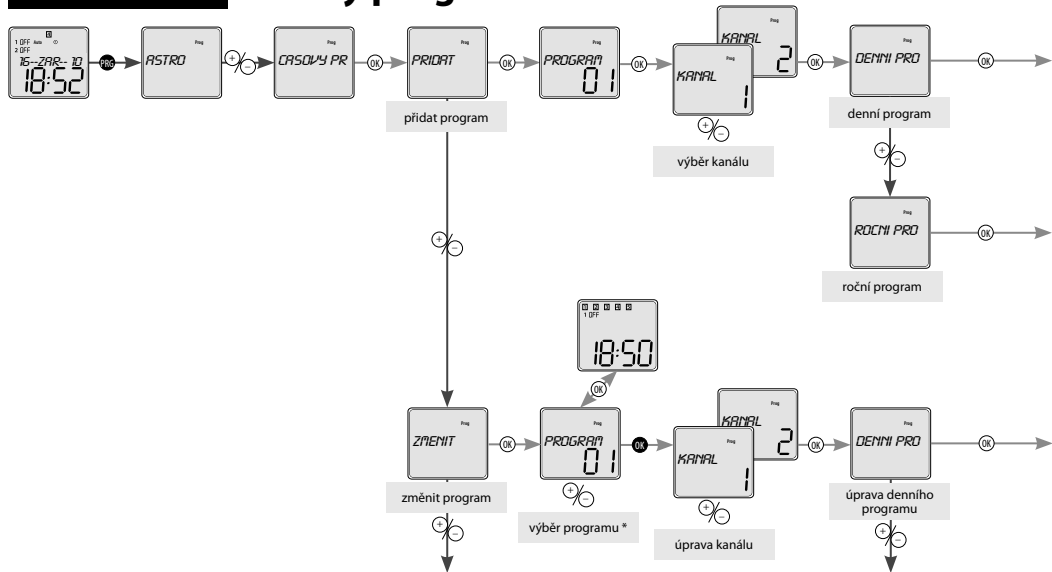
# CAS/DATUM Nastavení času a datumu

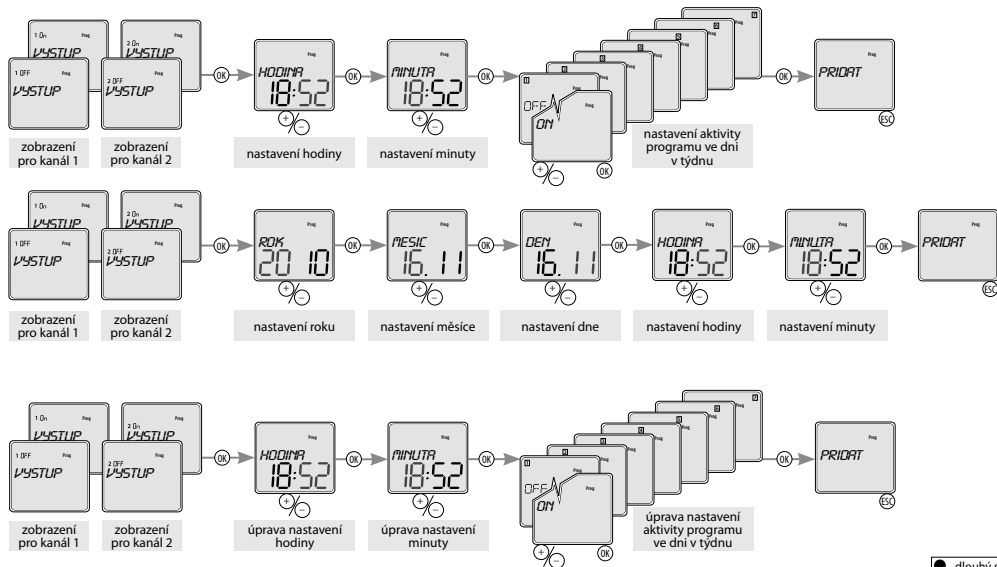


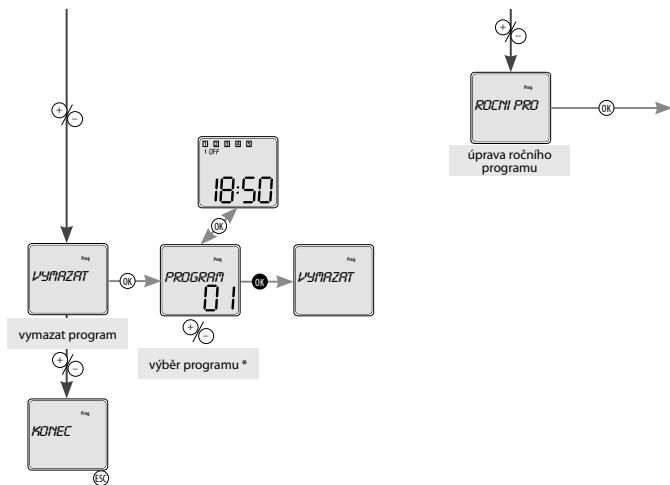




# CASOVY PROGRAM Časový program



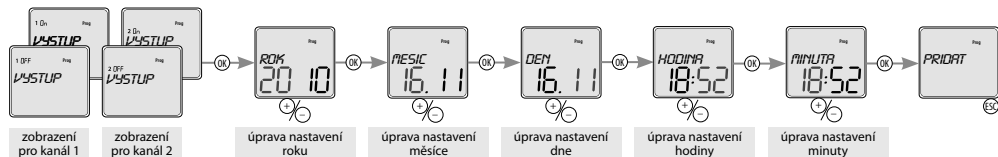




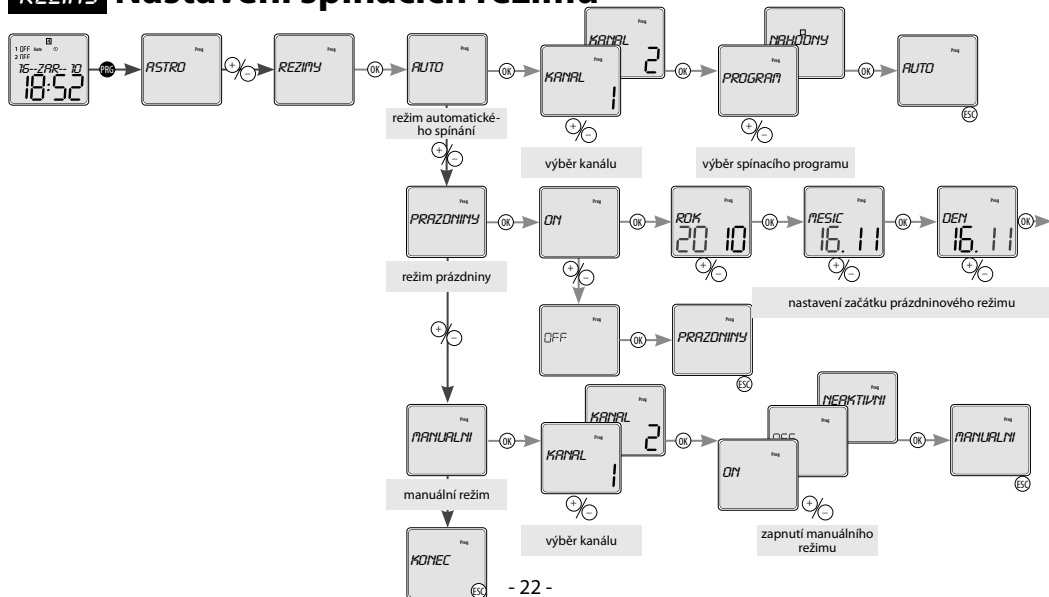
\* Krátkými stisky **OK** se můžete přepínat mezi číslem programu a zobrazením nastavení programu. **+/-** - procházíte nastavené programy. Dlouhým stiskem **OK** pokračujete v požadovaném postupu - ZMĚNIT / VYMAZAT. Pokud nechcete pokračovat v dalším postupu stiskem **ESC** se beze změny dostanete do základního zobrazení.

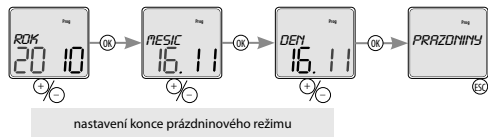
Pokud je paměť programů plná zobrazí se na displeji nápis *PLNE*.

Pokud je paměť programů prázdná a chcete program změnit nebo vymazat zobrazí se na displeji nápis *PRAZDNA*



# REŽIMY Nastavení spínacích režimů



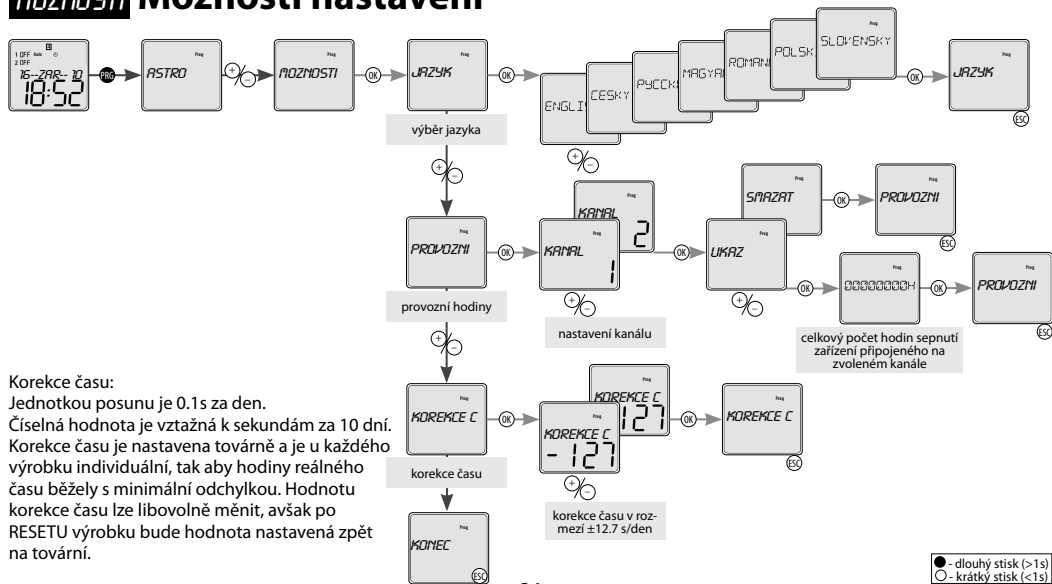


Zobrazení na displeji:

- po dobu aktivace náhodného režimu - *NAHODNY* - svítí symbol ☐.
- prázdninový režim *PRAZDNINY*: - svítící symbol ■ indikuje nastavený prázdninový režim.
  - blikající symbol ■ indikuje aktivní prázdninový režim .
  - symbol ■ nesvítí, není-li prázdninový režim nastaven, nebo již proběhl.
- při manuálním ovládání svítí symbol 🎧 a bliká kanál, který je manuálně ovládán.

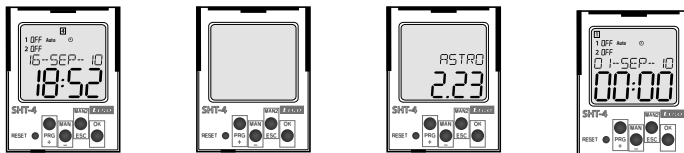
● - dlouhý stisk (>1s)  
○ - krátký stisk (<1s)

# MOŽNOSTI Možnosti nastavení





# Reset

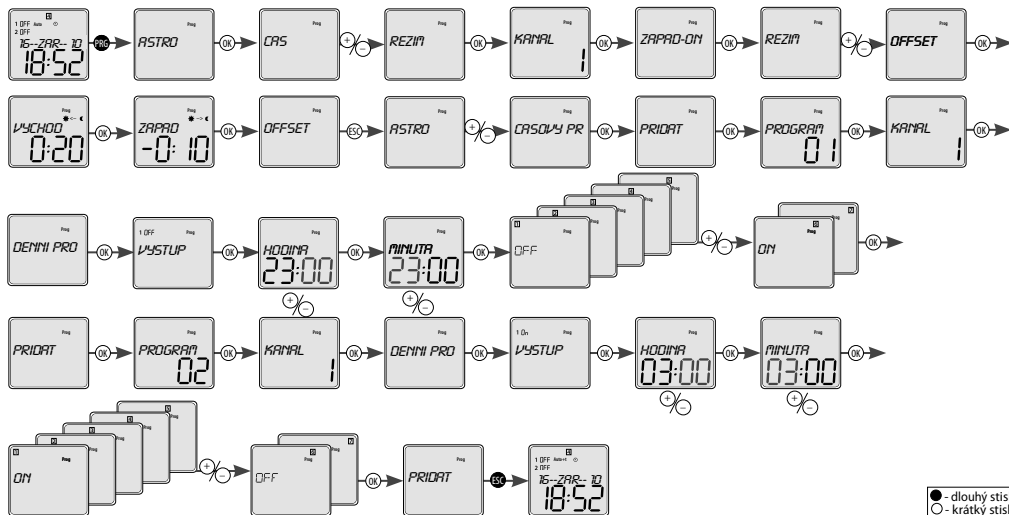


Provádí se krátkým stiskem tupým hrotem (např. propiskou nebo šroubovákem o průměru max. 2mm) skrytého tlačítka RESET.

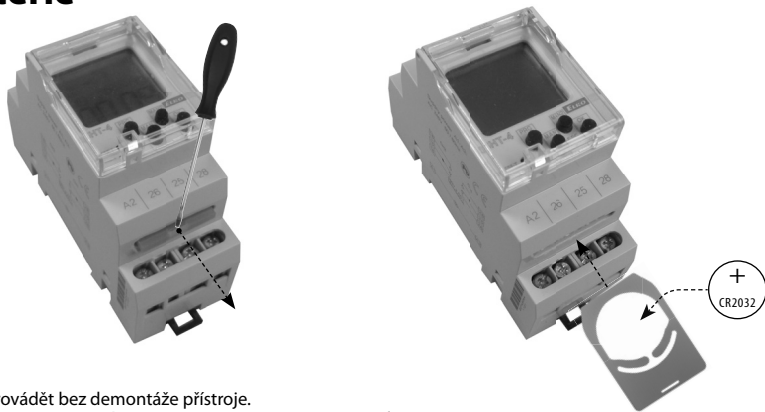
Na displeji se na 1s zobrazí typ přístroje a verze software, poté přejde přístroj do výchozího režimu. To znamená, že se jazyk nastaví do EN, vynulují se veškerá nastavení (nastavení ASTRA, čas/datum, uživatelské programy, nastaví se korekce času na tovární hodnotu).

# Příklad programování SHT-4

Nastavení kanálu 1 na sepnutí od západu do východu slunce s offsetem (posunem sepnutí) u východu slunce o + 20min, u západu slunce o - 10 min s rozepnutím od 23:00 do 3:00 pro po - pá.



## Výměna baterie



Výměnu baterie můžete provádět bez demontáže přístroje.

**POZOR - výměnu baterie provádějte pouze při vypnutém síťovém napájecím napětí !!!**

- po výměně baterie je nutné znovu nastavit datum a čas !!!

- vysuňte *Zásuvný modul* s baterií
- vyjměte původní baterii
- vložte novou baterii tak, aby horní hrana baterie (+) byla zarovnaná se *Zásuvným modulem*
- zasuňte *Zásuvný modul* nadoraz do přístroje - pozor na polaritu (+ nahoru) - na displeji se zobrazí na cca 1s název a verze software
- můžete zapnout síťové napájecí napětí



**ELKO EP, s.r.o.**

Palackého 493 | 769 01 Holešov |  
Všetuly, CZ, tel.: +420 573 514 211 |

fax: +420 573 514 227

[elko@elkoep.com](mailto:elko@elkoep.com) | [www.elkoep.com](http://www.elkoep.com)

4475-02VJ-007 Rev.: 2



**SHT-4**

## Spínacie hodiny s astronomickým programom

S  
K



# Obsah

<b>Varovanie .....</b>	<b>3</b>
<b>Charakteristika .....</b>	<b>4</b>
<b>Technické parametre .....</b>	<b>5</b>
<b>Popis prístroja .....</b>	<b>6</b>
<b>Symbol, Zapojenie, Závaž .....</b>	<b>8</b>
<b>Nadradenosť režimu, Nastavenie jazyka.....</b>	<b>9</b>
<b>Prehľad menu .....</b>	<b>10</b>
<b>Popis ovládania .....</b>	<b>11</b>
<b>Zobrazenie a nastavenie Astro .....</b>	<b>12</b>
<b>Lokácie - prednastavené lokality .....</b>	<b>14</b>
<b>Prehľad časových pásiem .....</b>	<b>15</b>
<b>Nastavenie času a dátumu .....</b>	<b>16</b>
<b>Časový program .....</b>	<b>18</b>
<b>Nastavenie spínacích režimov .....</b>	<b>22</b>
<b>Možnosti nastavenia .....</b>	<b>24</b>
<b>Reset .....</b>	<b>25</b>
<b>Príklad programovania .....</b>	<b>26</b>
<b>Výmena batérie .....</b>	<b>27</b>

# Varovanie



Prístroj je konštruovaný pre pripojenie do 1-fázovej siete striedavého napätia a musí byť inštalovaný v súlade s predpismi a normami platnými v danej zemi. Inštaláciu, pripojenie, nastavenie a obsluhu môže prevádzať len osoba s odpovedajúcou elektrotechnickou kvalifikáciou, ktorá sa dokonale zoznámila s týmto návodom a funkciou prístroja. Prístroj obsahuje ochrany proti prepäťovým špičkám a rušivým impulzom v napájacej sieti. Pre správnu funkciu týchto ochrán však musia byť v inštalácii predradené vhodné ochrany vyššieho stupňa (A, B, C) a podľa normy zabezpečené odrušenie spínaných prístrojov (stýkače, motory, indukívne záťaže apod.). Pred zahájením inštalácie sa bezpečne uistite, že zariadenie nieje pod napätím a hlavný vypínač je v polohe "VYPNUTÉ". Neinštalujte prístroj ku zdrojom nadmerného elektromagnetického rušenia. Správnu inštaláciou prístroja zaistíte dokonalú cirkuláciu vzduchu tak, aby pri trvalej prevádzke a vyššej vonkajšej teplote nebola prekročená maximálna dovolená pracovná

teplota prístroja. Pre inštaláciu a nastavenie použite skrutkovač šírky cca 2 mm. Majte na pamäti, že sa jedná o plne elektronický prístroj a podľa toho tiež k montáži pristupujte. Bezproblémová funkcia prístroja je tiež závislá na predchádzajúcom spôsobe transportu, skladovania a zaobchádzania. Pokiaľ objavíte akékoľvek známky poškodenia, deformácie, nefunkčnosti alebo chýbajúci diel, neinštalujte tento prístroj a reklamujte ho u predajcu. Výrobok je možné po ukončení životnosti demontovať, recyklovať, prípadne uložiť na zabezpečenú skládku.

# Charakteristika

Astronomické spínacie hodiny SHT-4 slúžia pre automatické ovládanie všetkých spotrebičov v závislosti na reálnom čase a to po celý rok bez potreby priručnej obsluhy, s minimálnymi prevádzkovými nákladmi a maximálnou úsporou elektrickej energie. (Např. - zopnutie vykurovania, čerpadiel, ventilátorov, verejného osvetlenia apod). Spotrebiče možno ovládať v určitých pravidelných časových cykloch, alebo podľa navoleného programu.

Astronomické hodiny neobsahujú žiadne optické čidlá ani iné externé zariadenie. Po inštalácii nevyžadujú žiadnu mimoriadnu obsluhu ani údržbu. Pri výpadku sieťového napájania si prístroj zachová všetky nastavené hodnoty potrebné pre spoľahlivé spínanie po obnovení napájania.

Princíp činnosti spínacích astronomických hodín vychádza z toho, že behom roku nie je čas východu a západu slnka rovnaký. Na základe aktuálneho dátumu (vnútorných hodín reálneho času) automaticky prestavuje časy zapnutia a vypnutia např. verejného osvetlenia. Aktualizáciu časov rieši automaticky pre každý deň v roku. Funkciou Offset možno korigovať časy zapnutia a vypnutia v rozmedzí  $\pm 120$  minút. Offset je pevný, tzn. je rovnaký a platí pre obidva kanály každý deň.

- Dvojkanálové prevedenie (ku každému kanálu môže byť priradený samostatný program a iný režim) - umožňuje ovládanie dvoch nezávislých obvodov.

- Spínacie režimy:

- **AUTO** - režim automatického spínania:

- **PROGRAM** ☉ - spína podľa programu (astro alebo časový program).

- **NÁHODNÝ** ☐ - spína náhodne v intervale 10-120 min.

- **PRÁZDINNÝ** ■ - prázdninový režim - možnosť nastavenia obdobia, po ktorom bude prístroj blokován - nebude spínať podľa nastavených programov.
- **MANUÁLNY** ☞ - manuálny režim - možnosť manuálneho ovládania jednotlivých výstupných relé
- Možnosti **PROGRAMU** automatického spínania **AUTO**:
  - **ASTRO** - spína podľa vypočítaného východu / západu slnka podľa zadaného dátumu a zemepisnej lokalizácie. Tento čas možno korigovať  $\pm 2$  hodiny.
  - **ČASOVÝ PROGRAM** - spína podľa nastaveného časového programu
- 100 pamätových miest pre časové programy (spoločné pre obidva kanály).
- Programovanie možno prevádzať pod napätím i v záložnom režime.
- Výstupy relé pracujú len pod sieťovým napájacím napätím AC 230V.
- Voľba zobrazenia menu - CZ / SK / EN / RO / PL / HU / RU (výrobné nastavenie EN).
- Voľba automatického prechodu letný / zimný čas podľa oblasti.
- Nastavenie zemepisnej lokalizácie (prednastavený výber niektorých lokalít).
- Exaktný výpočet východu a západu slnka vložení dát, času, zemepisnej šírky, dĺžky a časového pásma.
- Podsvietený LCD displej.
- Ľahké a rýchle nastavenie pomocou 4 ovládacích tlačítkov.
- Plombovateľný priehľadný kryt predného panelu.
- Spínacie hodiny sú zálohované batérie, ktoré uchovávajú dáta pri výpadku napájania (rezerva zálohovaného času – až 3 roky).
- Napájacie napätie: AC 230V.
- 2-modul, upevnenie na DIN lištu, strmeňové svorky.

- Pri prvom zapojení do siete je nutné pre správnu funkciu astrohodín nastaviť aktuálny čas, dátum a zemepisnú lokáciu.



# Technické parametre

Napájacie svorky:	A1 - A2
Napájacie napätie:	AC 230V / 50 - 60Hz
Príkon:	AC max. 14VA / 2W
Tolerancia nap. napätia:	-15 %; +10 %
Zálohovanie reálneho času:	áno
Prechod na letný/zimný čas:	automaticky
<u>Výstup:</u>	
Počet kontaktov:	2 x prepínací (AgSnO <sub>2</sub> )
Menovitý prúd:	16A / AC1*
Spínaný výkon:	4000 VA / AC1, 384W / DC
Špičkový prúd:	30A / <3s
Spínané napätie:	250V AC1 / 24V DC
Min. spínaný výkon DC:	500 mW
Mechanická životnosť:	> 3x10 <sup>7</sup>
Elektrická životnosť (AC1):	> 0.7x10 <sup>5</sup>
<u>Časový obvod</u>	
Záloha reálneho času:	až 3 roky
Presnosť chodu:	max. ±1s za deň pri 23°C
Min. interval zopnutia:	1 min.
Doba uchovania dát prog.:	min. 10 rokov
<u>Programový obvod</u>	
Počet pamäťových miest:	100
Program:	denný, ročný (do roku 2099)
Zobrazenie údajov:	LCD displej, podsvietený

## Ďalšie údaje

Pracovná teplota**:	-20.. +55 °C
Skladovacia teplota:	-30.. +70 °C
Elektrická pevnosť:	4 kV (napájanie-výstup)
Pracovná poloha:	ľubovoľná
Upevnenie:	DIN lišta
Krytie:	IP10 svorky, IP40 z čelného panelu
Kategória prepätia:	III.
Stupeň znečistenia:	2
Prierez prip. vodičov (mm <sup>2</sup> ):	max. 2x2.5 , max. 1x4; s dutinkou max.1x2.5, max. 2x1.5
Rozmer:	90 x 35.6 x 64 mm
Hmotnosť:	125 g
Súvisiace normy:	EN 61812-1, EN 61010-1

\* Pri trvalom maximálnom zaťažení kontaktov relé 16A / AC1 a teplotou okolia 55°C, výrobca doporučuje použiť prívodný vodič s teplotnou odolnosťou izolácie (min) do 105°C.

\*\* Pri teplote blížiacej sa -20 °C môže byť zhoršená kvalita zobrazenia displeja, ktorá nemá vplyv na funkčnosť prístroja.

# Popis prístroja

Svorka napájacieho napätia (A1)

Podsvietený displej

Plombovacie miesto

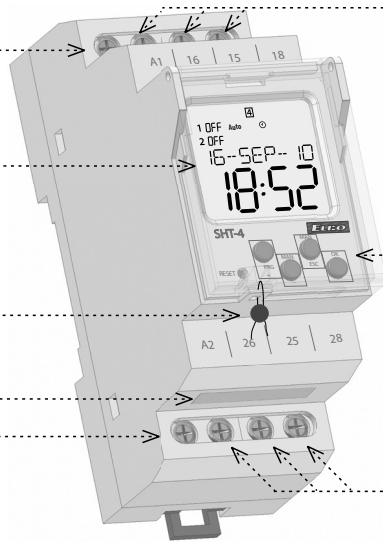
Zásuvný modul

Svorka napájacieho napätia (A2)

Výstup - kanál 1 (16-15-18)

Ovládacie tlačidlá

Výstup - kanál 2 (26-25-28)



Zobrazuje deň v týždni

Indikácia stavu (1.kanál)

Indikácia stavu (2.kanál)

Zobrazenie dátumu /nastavovacieho menu

Zobrazenie času

Ovládacie tlačidlo PRG / +

Reset

Ovládacie tlačidlo MAN1 / -

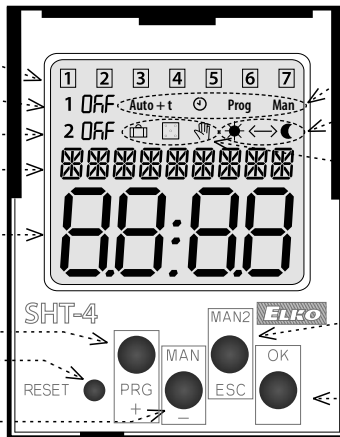
Indikácia prevádzkových režimov

Zobrazuje 12/24 h režim /  
západ-východ slnka

Indikácia spínacieho programu

Ovládacie tlačidlo MAN2 / ESC

Ovládacie tlačidlo OK



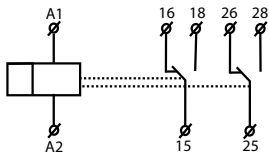
#### PODSVIETENIE DISPLEJA

Pod napätím: Štandardne je displej podsvietený po dobu 10s od doby posledného stlačenia ktoréhokoľvek tlačítka.

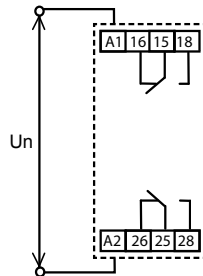
Na displeji je stále zobrazené nastavenie - dátum, čas, deň v týždni, stav kontaktu a program. Trvalé zapnutie / vypnutie sa prevádza súčasným dlhým stlačením tlačítok MAN,ESC,OK. Po aktivácii trvalého zapnutia / vypnutia podsvietený displej krátko preblikne.

V záložnom režime: Po 2 minútach sa displej prepne do režimu spánku - tzn. nezobrazuje žiadne informácie. Zobrazenie displeja aktivujete stlačením akéhokoľvek tlačítka.

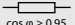
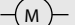
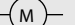

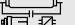



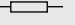
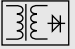

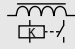
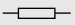
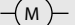
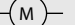
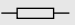


## Symbol



## Zapojenie



## Záťaž

Druh záťaže	 $\cos \varphi \geq 0.95$					
mat.kontaktu AgSnO <sub>2</sub> , kontakt 16A	AC1	AC2	AC3	AC5a nekompenzované	AC5a kompenzované	AC5b
	250V / 16A	250V / 5A	250V / 3A	230V / 3A (690VA)	230V / 3A (690VA) do max. vstup.n. C=14uF	1000W
Druh záťaže						
mat.kontaktu AgSnO <sub>2</sub> , kontakt 16A	AC6a	AC7b	AC12	AC13	AC14	AC15
	x	250V / 3A	x	x	250V / 6A	250V / 6A
Druh záťaže						
mat.kontaktu AgSnO <sub>2</sub> , kontakt 16A	DC1	DC3	DC5	DC12	DC13	DC14
	24V / 10A	24V / 3A	24V / 2A	24V / 6A	24V / 2A	x

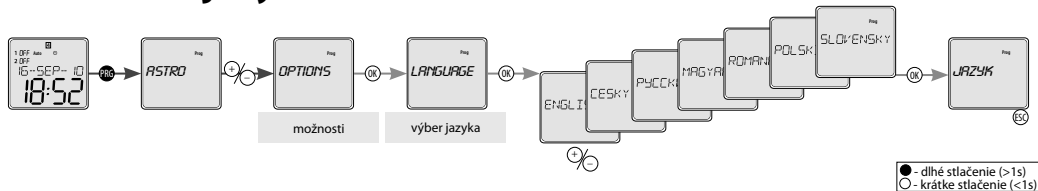
# Nadradenosť režimu

nadradenosť režimu ovládania	displej	režim výstupu
najvyššia priorita režimu ovládania >>>	ON / OFF	manuálne ovládanie
>>	ON / OFF	prázdninový režim
>	ON / OFF	časový program <b>Prog</b>
	ASTRO	astro

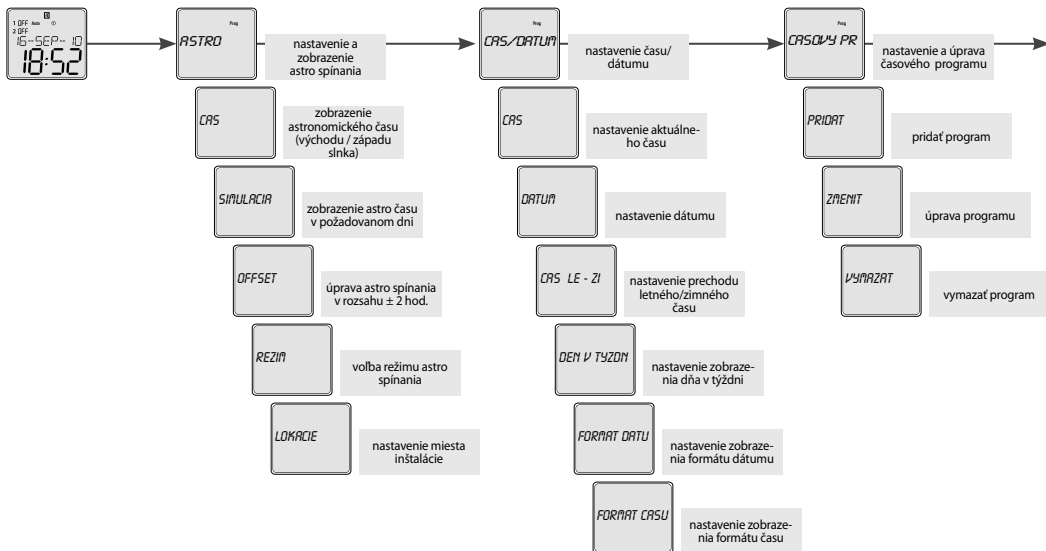
S  
K

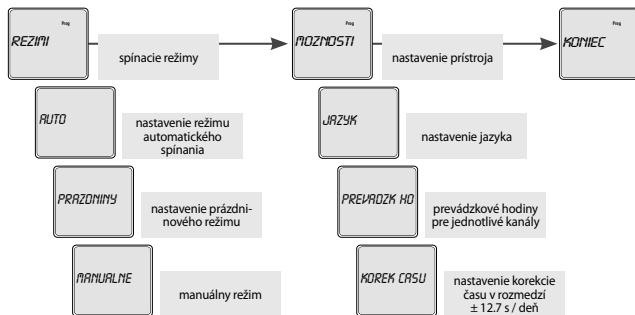
Na jednom kanály môže *ASTRO* a *ČASOVÝ PROGRAM* pracovať súčasne.

# Nastavenie jazyka



# Prehľad menu





Prístroj rozlišuje krátke a dlhé stlačenie tlačidla. V návode je označené:

○ - krátke stlačenie tlačidla (<1s)

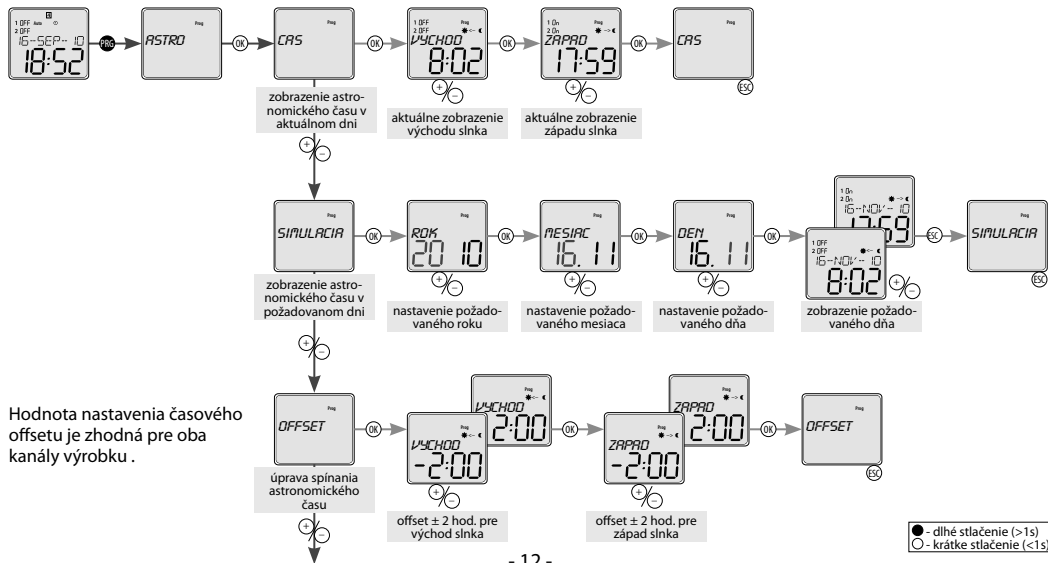
● - dlhé stlačenie tlačidla (>1s)

Po 30 s nečinnosti (od posledného stlačenia akéhokoľvek tlačidla) sa prístroj vráti do východzieho režimu.

## Ovládanie

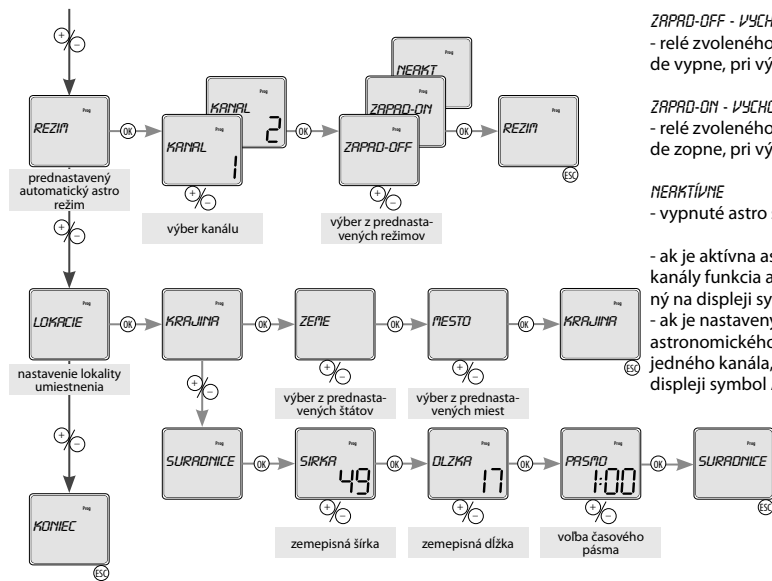
	PRG	- vstup do programovacieho menu
	+/-	- pohyb v ponuke menu - nastavenie hodnôt
	+/-	- rýchly posun pri nastavovaní hodnôt
	OK	- vstup do požadovaného menu - potvrdenie
	ESC	- o úroveň vyššie - krok späť
	ESC	- návrat do východzieho menu

# ASTRO Zobrazenie a nastavenie Astro



Hodnota nastavenia časového offsetu je zhodná pre oba kanály výrobu .





ZAPAD-OFF - VYCHOD -ON

- relé zvoleného kanálu pri západe vypne, pri východe zopne.

ZAPAD-ON - VYCHOD -OFF

- relé zvoleného kanálu pri západe zopne, pri východe vypne

NERKTIVNE

- vypnuté astro spínanie.

- ak je aktívna aspoň na jednom kanály funkcia astro, je zobrazený na displeji symbol Auto

- ak je nastavený offset spínania astronomického času aspoň u jedného kanála, je zobrazený na displeji symbol Auto+t

S  
K

Pri manuálnom zadávaní súradníc je nutné zadať všetky parametre (zemepisná šírka, dĺžka a časové pásmo).

● - dlhý stlačenie (>1s)  
○ - krátky stlačenie (<1s)

## Lokácia - prednastavené lokality:

AUSTRIA

INNSBRUCK

WIEN

BELARUS

MINSK

ČESKÁ REPUBLIKA

PRAHA

BRNO

OSTRAVA

HRADEC KRÁLOVÉ

ČESKÉ BUĎEJOVICE

ESTONIA

TALLINN

FRANCE

PARIS

GERMANY

BERLIN

MÜNICH

GREAT BRITAIN

EDINBURGH

LONDON

HOLLAND

AMSTERDAM

HUNGARY

BUDAPEST

DEBRECEN

PECS

IRELAND

DUBLIN

ITALY

ROMA

LATVIA

RIGA

LITHUANIA

VILNIUS

NORWAY

OSLO

POLAND

GDANSK

KRAKOW

WARSZAWA

ROMANIA

ARAD

BUCHAREST

RUSSIA

MAGADAN

MOSCOW

NOVOSIBIRSK

ST-PETERSBURG

SOCHI

SLOVENSKO

BANSKÁ BYSTRICA

BRATISLAVA

KOŠICE

SPAIN

MADRID

SWITZERLAND

ZÜRICH

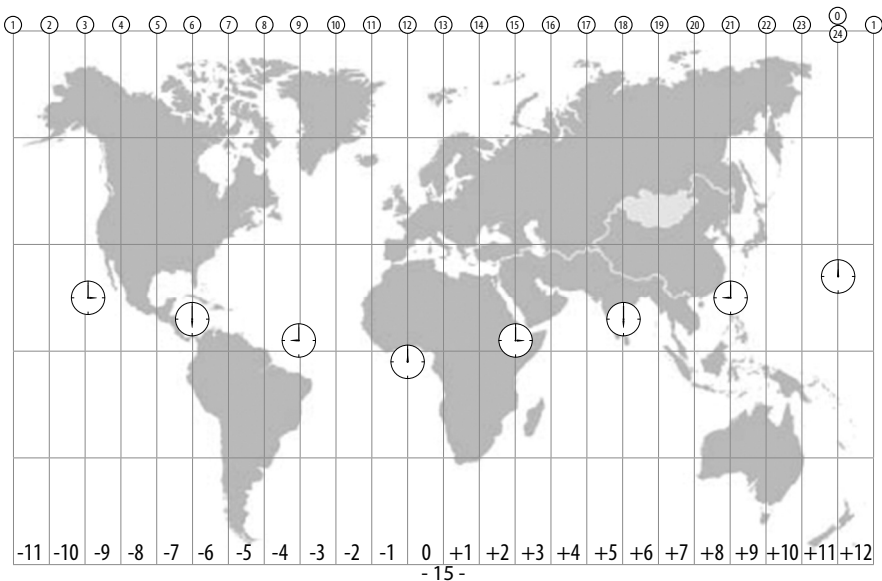
UKRAINE

DONETSK

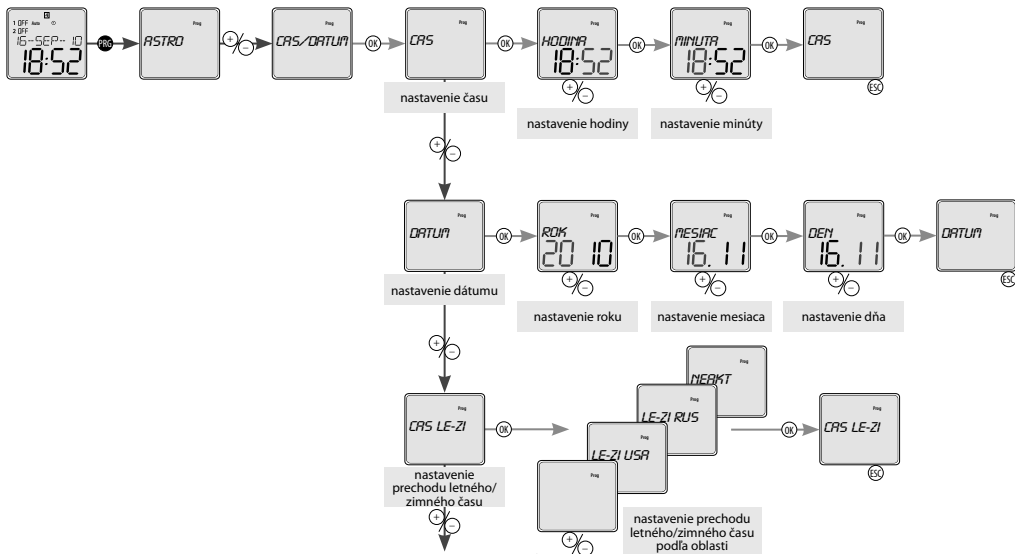
KIEV

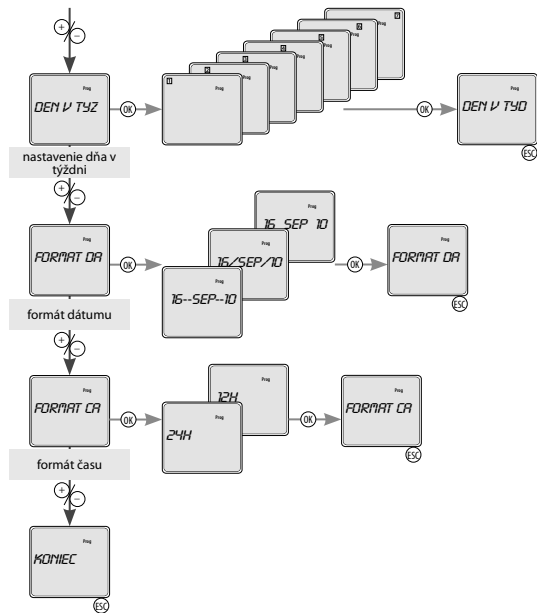
ODESSA

# Prehľad časových pásiem

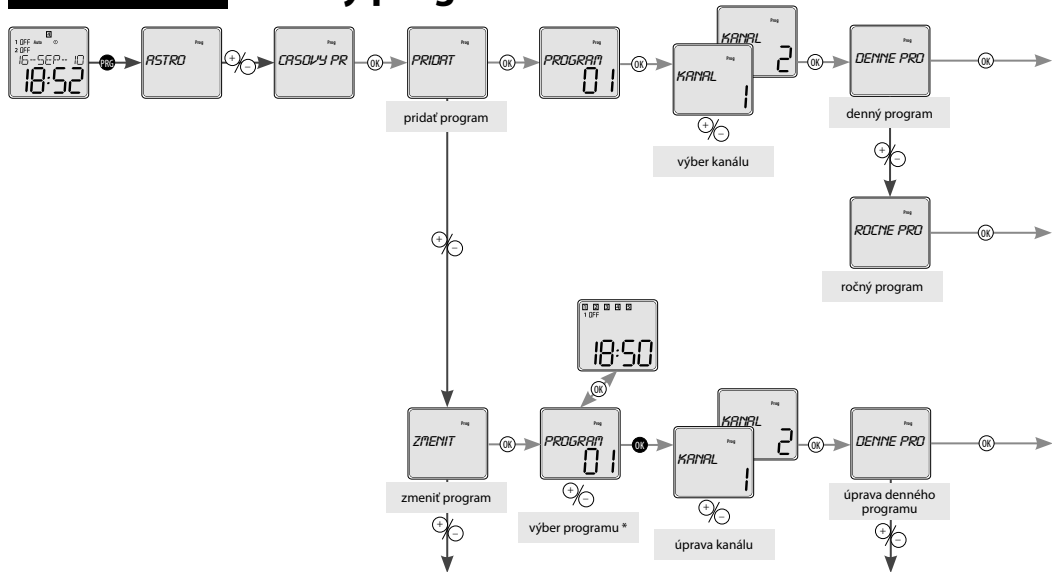


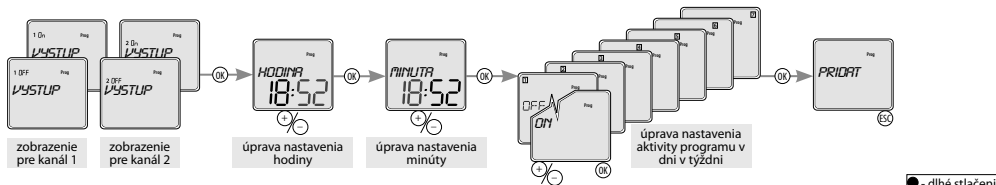
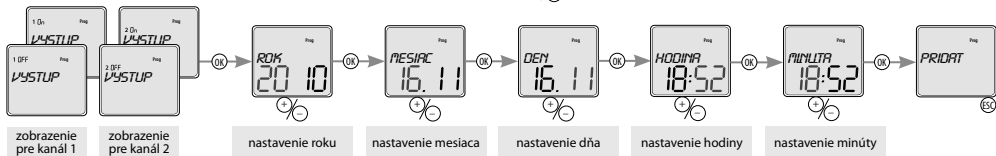
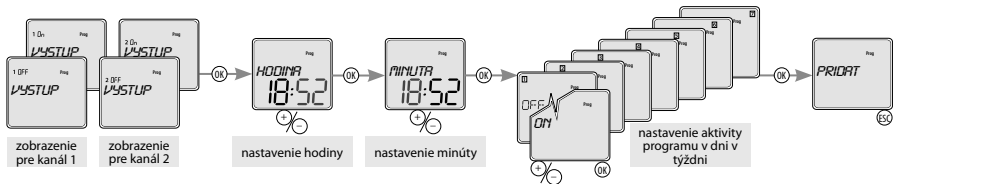
# CAS/DATUM Nastavenie času a dátumu



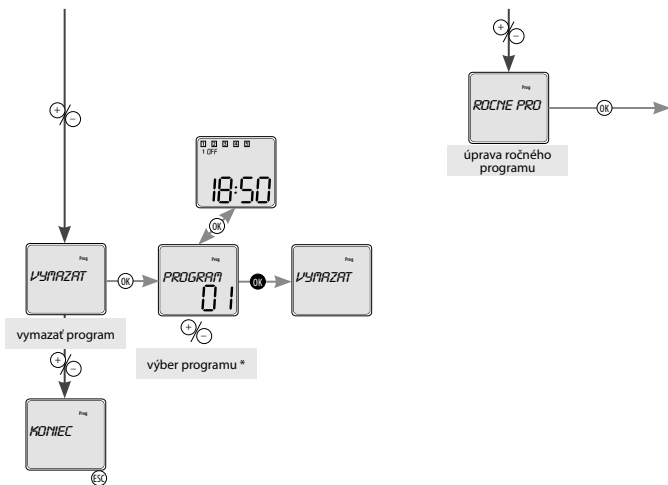


# CASOVY PROGRAM Časový program





● - dlhé stlačenie (>1s)  
○ - krátke stlačenie (<1s)

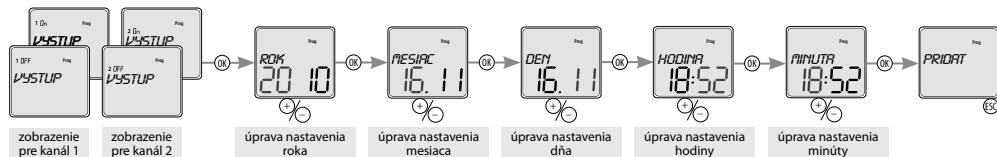


\* Krátkymi stlačeniami **OK** sa môžete prepínať medzi číslom programu a zobrazením nastavení programu. **+/-** - prechádzate nastavené programy. Dlhým stlačením **OK** pokračujete v požadovanom postupe - ZMENIT / VYMAZAT. Pokiaľ nechcete pokračovať v ďalšom postupe stlačením **ESC** sa bez zmeny dostanete do základného zobrazenia.

Pokiaľ je pamäť programov plná, zobrazí sa na displeji nápis *PLNE*.

Pokiaľ je pamäť programov prázdna a chcete program zmeniť alebo vymazať, zobrazí sa na displeji nápis *PRAZDINA*

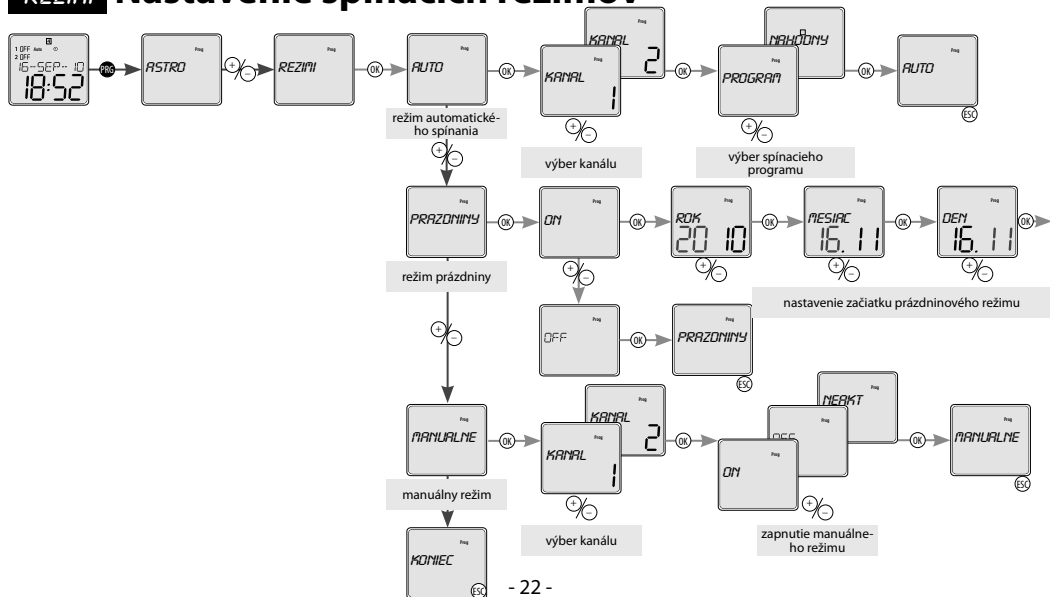


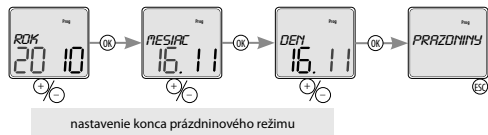


S  
K

● - dlhé stlačenie (>1s)  
○ - krátke stlačenie (<1s)

# REŽIMY Nastavenie spínacích režimov



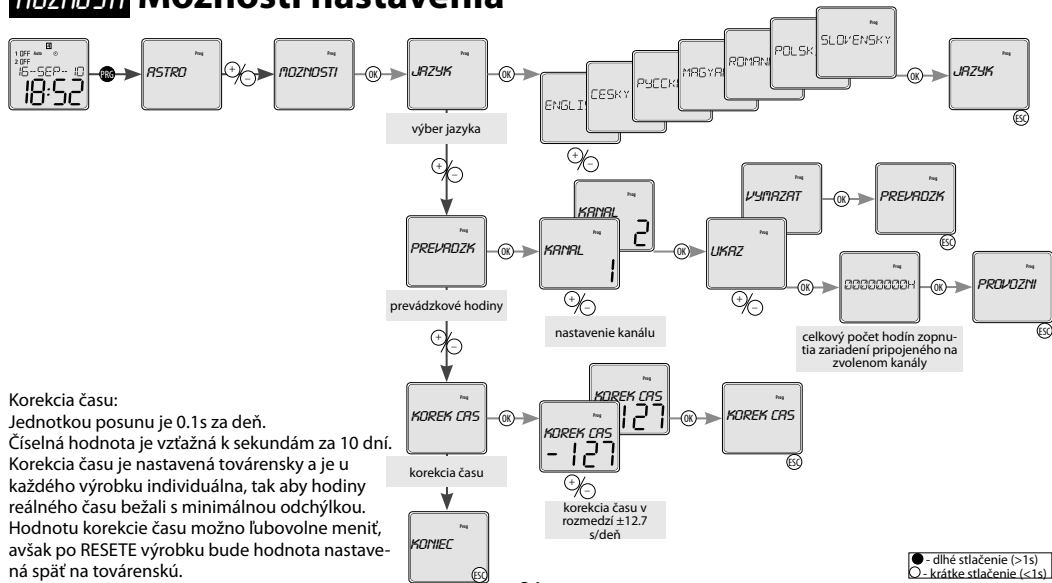


Zobrazenie na displeji:

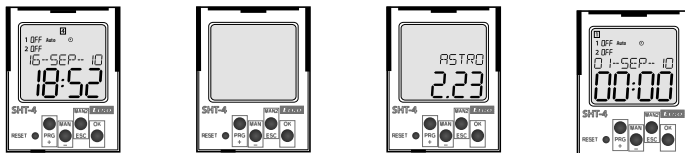
- po dobu aktivácie náhodného režimu - *NAHODNY* - svieti symbol
- prázdninový režim *PRAZDNINY*: - svietiaci symbol indikuje nastavený prázdninový režim.
  - blikajúci symbol indikuje aktívny prázdninový režim .
  - symbol nesvieti, ak nie je prázdninový režim nastavený, alebo už prebehol.
- pri manuálnom ovládaní svieti symbol a bliká kanál, ktorý je manuálne ovládaný.

● - dlhé stlačenie (>1s)  
○ - krátke stlačenie (<1s)

# MOŽNOSTI Možnosti nastavenia



# Reset



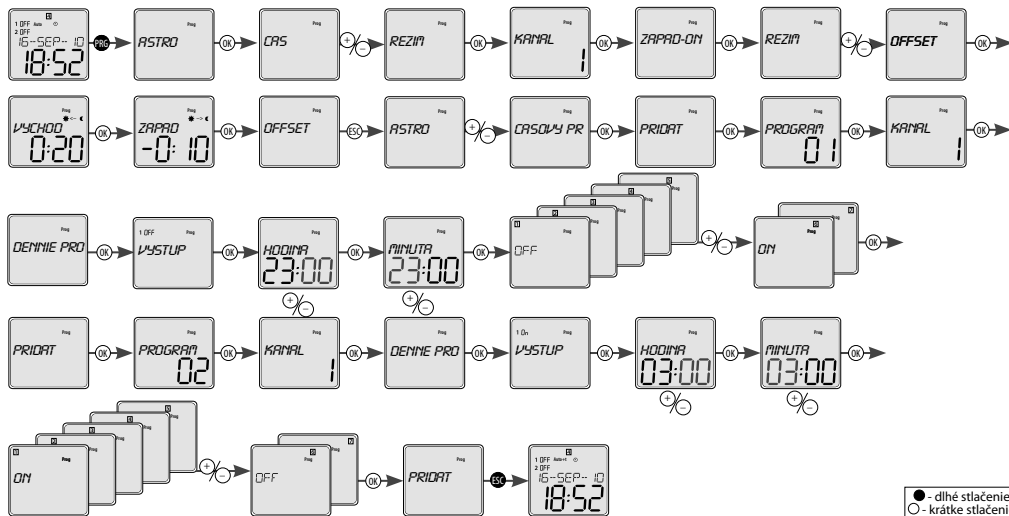
S  
K

Prevádza sa krátkym stlačením tupým hrotom (napr. prepisovačkou alebo skrutkovačom o priemeru max. 2mm) skrytého tlačítka RESET.

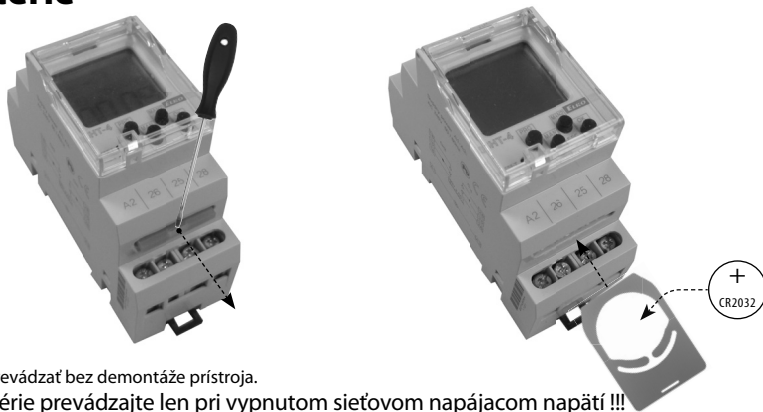
Na displeji sa na 1s zobrazí typ prístroja a verzia software, potom prejde prístroj do východzieho režimu. To znamená, že sa jazyk nastaví do EN, vynulujú sa všetky nastavenia (funkcia termostatu, čas/dátum, užívateľské programy, funkcie možnosti prístroja).

# Príklad programovania SHT-4

Nastavenie kanálu 1 na zopnutí od západu do východu slnka s offsetom (posunom zopnutia) pri východe slnka o + 20min, pri západe slnka o -10 min s rozopnutím od 23:00 do 3:00 pre po - pia.



# Výmena batérie



S  
K

Výmenu batérie môžete prevádzať bez demontáže prístroja.

**POZOR** - výmenu batérie prevádzajte len pri vypnutom sieťovom napájanom napätí !!!

- po výmene batérie je nutné znovu nastaviť dátum a čas !!!

- vysuňte *Zásuvný modul* s batériou
- vymeňte pôvodnú batériu
- vložte novú batériu tak, aby horná hrana batérie (+) bola zarovnaná so *Zásuvným modulom*
- zasuňte *Zásuvný modul* nadoraz do prístroja - pozor na polaritu (+ nahor) - na displeji sa zobrazí na cca 1s názov a verzia software
- môžete zapnúť sieťové napájacie napätie



**ELKO EP SLOVAKIA, s.r.o.**

Benkova 18 | 949 11 Nitra |

tel.: +421 37 65 86 731 |

fax: +421 37 65 86 732

elko@elkoep.sk | www.rele.sk

4475-02VJ-007 Rev.: 2





**SHT-4**

## Timer with an astronomical program



E  
N

# Contents

<b>Alert .....</b>	<b>3</b>
<b>Characteristics .....</b>	<b>4</b>
<b>Technical parameters .....</b>	<b>5</b>
<b>Device description .....</b>	<b>6</b>
<b>Symbol, Connection, Load .....</b>	<b>8</b>
<b>Mode precedence, Language settings .....</b>	<b>9</b>
<b>Menu overview .....</b>	<b>10</b>
<b>Control description .....</b>	<b>11</b>
<b>Astro display and settings .....</b>	<b>12</b>
<b>Location – preset locations .....</b>	<b>14</b>
<b>Overview of time zones .....</b>	<b>15</b>
<b>Time and date setting .....</b>	<b>16</b>
<b>Time program .....</b>	<b>18</b>
<b>Setting the switching modes .....</b>	<b>22</b>
<b>Setting options .....</b>	<b>24</b>
<b>Reset .....</b>	<b>25</b>
<b>An example of programming .....</b>	<b>26</b>
<b>Replacing the battery .....</b>	<b>27</b>

## Warning



Device is constructed for connection in 1-phase main alternating current voltage and must be installed according to norms valid in the state of application. Connection according to the details in this direction. Installation, connection, setting and servicing should be installed by qualified electrician staff only, who has learnt these instruction and functions of the device. This device contains protection against overvoltage peaks and disturbances in supply. For correct function of the protection of this device there must be suitable protections of higher degree (A,B,C) installed in front of them. According to standards elimination of disturbances must be ensured. Before installation the main switch must be in position "OFF" and the device should be de-energized. Don't install the device to sources of excessive electro-magnetic interference. By correct installation ensure ideal air circulation so in case of permanent operation and higher ambient temperature the maximal operating temperature of the

device is not exceeded. For installation and setting use screw-driver cca 2 mm. The device is fully-electronic - installation should be carried out according to this fact. Non-problematic function depends also on the way of transportation, storing and handling. In case of any signs of destruction, deformation, non-function or missing part, don't install and claim at your seller it is possible to dismount the device after its lifetime, recycle, or store in protective dump.

# Characteristics

The SHT-4 astronomic timer is used for the automatic real-time controlling of appliances. The timer operates all year round without the need of continuous maintenance, with minimum operating costs and maximum savings of electrical energy. (For example for turning on heating, pumps, ventilators, public lighting etc.). Appliances can be controlled in regular time cycles or based on a pre-set programme. The astronomic timer does not include any optical sensors or other external equipment. After installation, it requires no special operation or maintenance. In the case of a power supply interruption, the timer retains all set values required for its reliable activation after power is restored. The operation of the astronomic timer is based on the variations in the sunset and sunrise times throughout the year. Based on the current date (internal real-time clock), it automatically modifies the times for turning on or off e.g. public lighting. Time updates are resolved automatically for every day of the year. Using the Offset function, it is possible to modify the times for switching on or off by  $\pm 120$  minutes. The offset is fixed, i.e. the same for both channels each day.

- Switching modes:

- **AUTO** – automatic switching mode:
  - **PROGRAMME** ☉ – switching based on a programme (astro or time).
  - **RANDOM** ☐ – switches randomly in a 10–120 minute interval.
- **HOLIDAY** 🗓 – holiday mode – option of setting up a period for which the timer will be blocked, i.e. will not switch based on the set programmes.

- **MANUAL** 🗑 – manual mode – option of controlling the individual output relays manually

- Options of the automatic switching programme:

- **ASTRO** – switches based on the time of sunset/sunrise calculated from input date and geographical location.

This time can be corrected  $\pm 2$  hours.

- **TIME PROGRAMME** – switching based on a pre-set time programme

- Memory capacity for 100 time programmes (common for both channels).

- Programming can be performed both when power is on or in backup mode.

- Output relays only operate with a supply voltage of AC 230 V.

- Menu display selection – CZ / SK / EN / RO / PL / HU / RU (default factory setting EN).

- Selection of automatic switching between summer / winter time based on location.

- Setting the geographic location (selection from predefined options).

- Exact calculation of sunrise and sunset by entering the date, time, latitude and longitude and time zone.

- Backlit LCD display.

- Simple and easy setup using 4 control buttons.

- Sealable transparent cover on the front panel.

- The timer has a backup battery that preserves data in case of a power supply failure (reserve backup time up to 3 years).

- Supply voltage: AC 230 V.

- 2-module, mounted onto a DIN rail, clamping terminals.

- After plugging the timer in for the first time, the current time, date and geographic location must be set for correct operation of the astronomical clock.

# Technical parameters

Supply terminals:	A1 - A2
Supply voltage:	AC 230V / 50 - 60Hz
Consumption:	AC max. 14VA / 2W
Supply voltage tolerance:	-15 %; +10 %
Real time back-up:	yes
Summer/winter time:	automatic
<u>Output:</u>	
Number of contacts:	2 x changeover (AgSnO <sub>2</sub> )
Rated current:	16A / AC1
Switching capacity:	4000 VA / AC1, 384W / DC
Peak current:	30A / <3s
Switching voltage:	250V AC1 / 24V DC
Min. switching capacity DC:	500 mW
Mechanical life:	> 3x10 <sup>7</sup>
Electrical life (AC1):	> 0.7x10 <sup>5</sup>
<u>Time circuit</u>	
Real time back-up:	up to 3 years
Accuracy:	max. ±1s/ day at 23°C
Minimum interval:	1 min.
Data stored for:	min. 10 years
<u>Program circuit</u>	
Number of memory places:	100
Program(SHT-3, SHT-3/2):	daily , yearly(up to year 2095)
Data readout:	LCD display, with back light

## Other information

Operating temperature*:	-20.. +55 °C
Storage temperature:	-30.. +70 °C
Electrical strength:	4 kV (supply - output)
Operating position:	any
Mounting:	DIN rail
Protection degree:	IP10 clips, IP40 from front panel
Overvoltage category:	III.
Pollution degree:	2
Max. cable size (mm2):	solid wire max. 2x2.5 or 1x4 with sleeve max. 1x2.5 or 2x1.5
Dimensions:	90 x 35.6 x 64 mm
Weight	133 g
Standards:	EN 61812-1, EN 61010-1

\* With temperatures nearing -20°C, the display quality may be compromised, which does not hamper the timer's function.

\*\*When is, switched ON constantly with maximal load 16 A/AC 1 and ambient temperature 55 °C it is highly recommended by manufacturer to use conductors with temperature resistive isolation (min) from 105 °C range.

# Description

Supply voltage terminal (A1)

Display with back-light

Place for seal

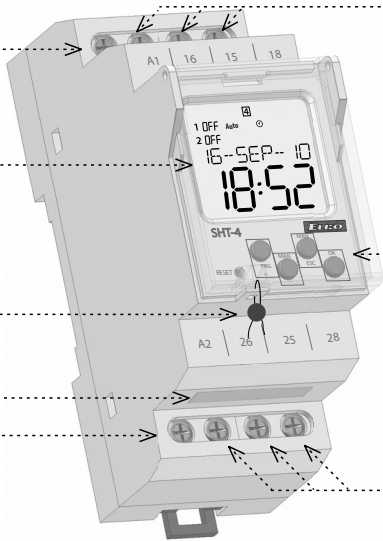
Plug-in module

Supply voltage terminal (A2)

Output - channel 1 (16-15-18)

Control buttons

Output - channel 2 (26-25-28)



Indicates the day in the week

Indication (1st channel)

Indication (2nd channel)

Indication of date/setting menu

Time display

Control button PRG / +

Reset

Control button MAN1 / -

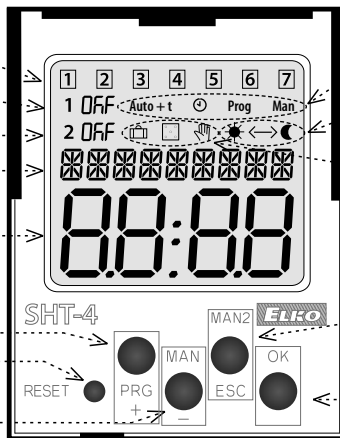
Operating modes indication

12/24 hours format /  
sunset - sunrise

Indication of the switch  
program

Control button MAN2 / ESC

Control button OK

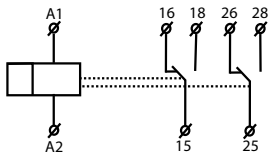


E  
N

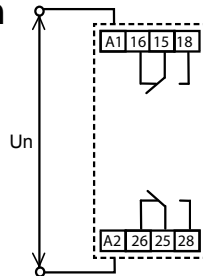
### CONTROL OF A DISPLAY WITH BACKLIGHT

Power on: Display is illuminated with a backlight for 10 seconds from the last button press. The display continuously shows the settings – date, time, day of the week, contact state and programme. Permanent on / off is activated by simultaneous presses of the MAN, ESC, OK buttons. After activating the permanent on/off, the display will flash briefly. Backup mode: After 2 minutes, the display switches to the sleep mode, i.e. shows no information. The display can be activated by pressing any button.





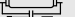




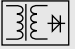

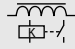


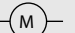



## Symbol



## Connection



## Load

Type of load	 $\cos \varphi \geq 0.95$			 AC5a Uncompensated	 AC5a Compensated	 AC5b
Contact material AgSnO <sub>2</sub> Contact 16A	250V / 16A	250V / 5A	250V / 3A	230V / 3A (690VA)	230V / 3A (690VA) max. input C=14uF	1000W
Type of load	 AC6a	 AC7b	 AC12	 AC13	 AC14	 AC15
Contact material AgSnO <sub>2</sub> Contact 16A	x	250V / 3A	x	x	250V / 6A	250V / 6A
Type of load	 DC1	 DC3	 DC5	 DC12	 DC13	 DC14
Contact material AgSnO <sub>2</sub> Contact 16A	24V / 10A	24V / 3A	24V / 2A	24V / 6A	24V / 2A	x



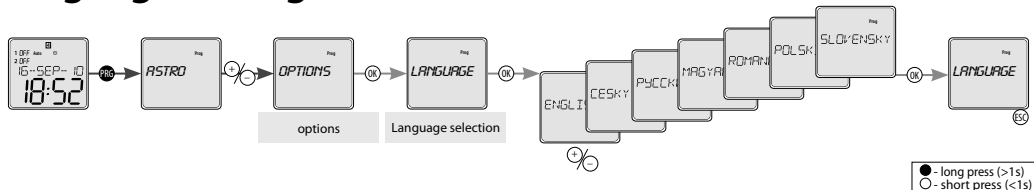
# Mode precedence

mode precedence	display	output mode
mode with the highest priority >>>	ON / OFF	manual control
>>	ON / OFF	holiday mode
>	ON / OFF	time program <b>Prog</b>
	ASTRO	astro

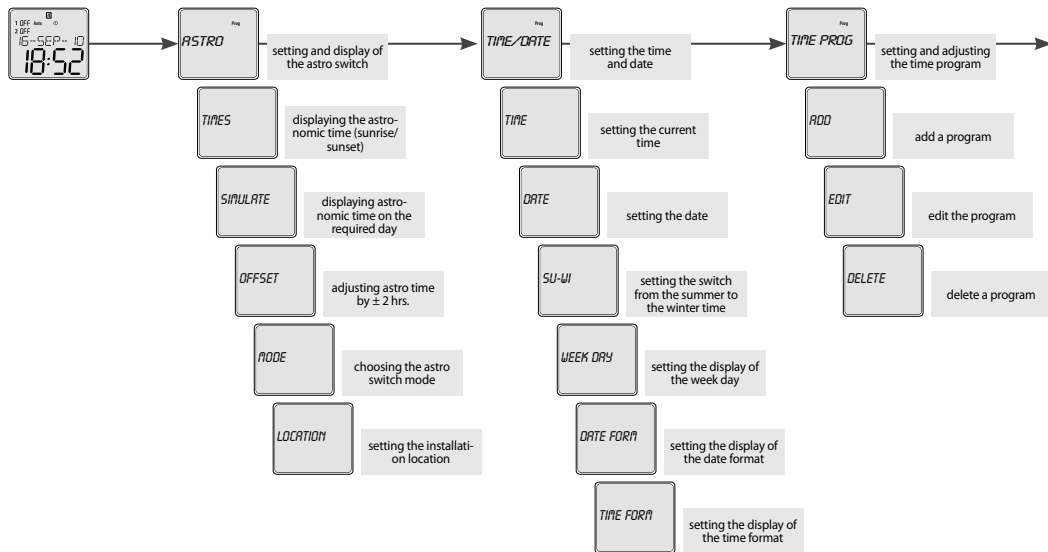
E  
N

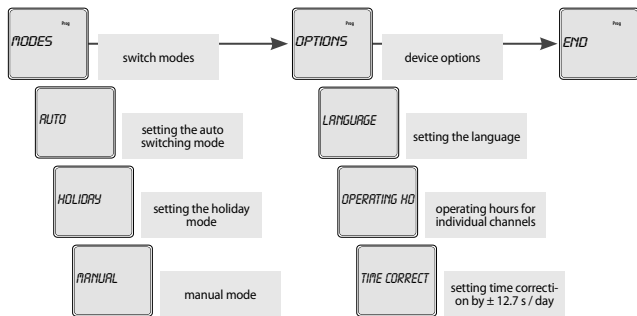
ASTRO and TIME PROGRAM can work at the same time on a single channel.

# Language settings



# Menu overview





Device differs short and long button press. In the manual marked as:

- - short button press (<1s)
- - long button press (>1s)

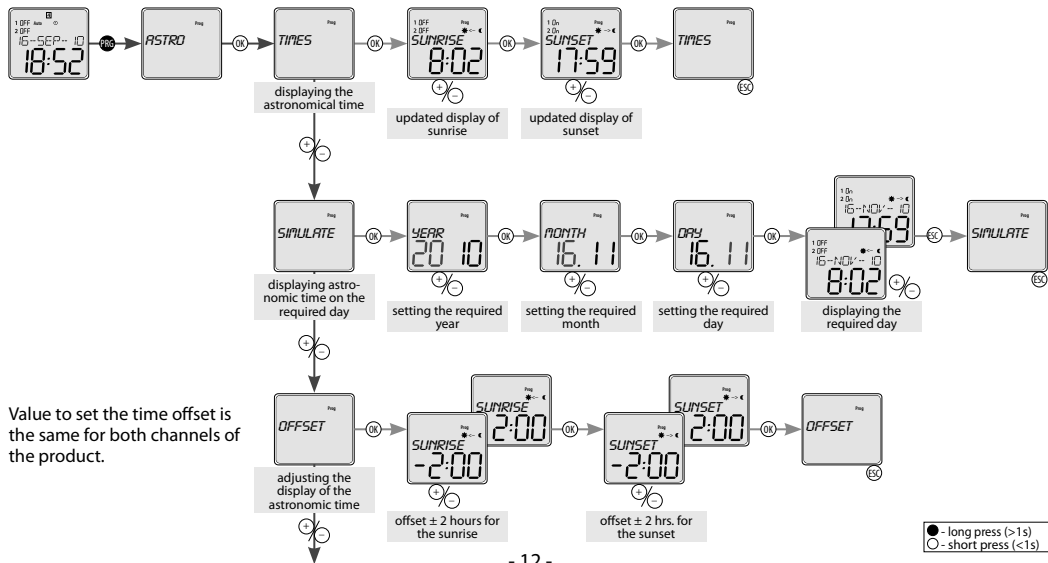
After 30s of inactivity (from the last press of any button) will device automatically returns into starting menu.

## Control

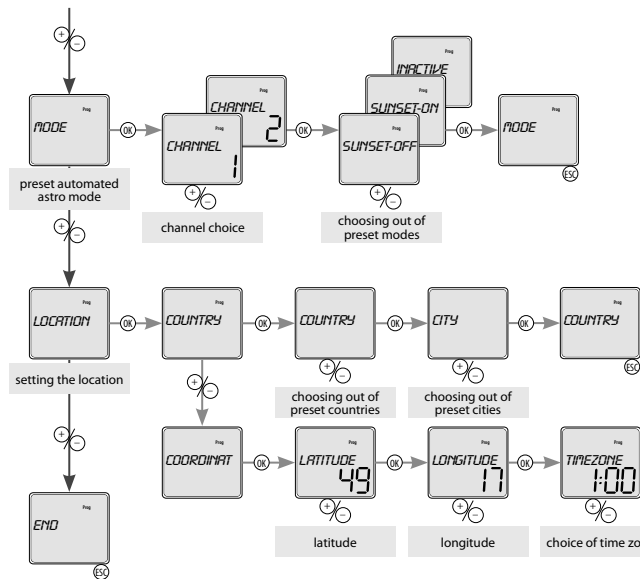
	PRG	- entrance into programming menu
	+ / -	- browsing in menu
	+ / -	- setting of values
	+ / -	- quick shifting during setting of values
	OK	- entrance into required menu
	OK	- confirmation
	ESC	- one level up
	ESC	- a step back
	ESC	- back to the starting menu

E N

# ASTRO Astro display and settings



Value to set the time offset is the same for both channels of the product.



#### SUNSET-OFF - SUNRISE-ON

- The relay of the selected channel will turn off with sunset, on with sunrise

#### SUNSET-ON - SUNRISE-OFF

- The relay of the selected channel will turn on with sunset, off with sunrise

#### NOT ACTIVE

- Astro switching turned off

- if the astro function is active on at least one channel, the Auto symbol is displayed  
 - if the astronomical time switching offset is set for at least one channel, the symbol Auto+ is displayed

E  
N

When entering coordinates manually, you have to enter all the parameters (latitude, longitude, time zone).

● - long press (>1s)  
 ○ - short press (<1s)

## Location – preset locations:

AUSTRIA

INNSBRUCK

WIEN

BELARUS

MINSK

CESKA REPUBLIKA

PRAHA

BRNO

OSTRAVA

HRADEC KRALOVE

CESKE BUDEJOVICE

ESTONIA

TALLINN

FRANCE

PARIS

GERMANY

BERLIN

MUNICH

GREAT BRITAIN

EDINBURGH

LONDON

HOLLAND

AMSTERDAM

HUNGARY

BUDAPEST

DEBRECEN

PECS

IRELAND

DUBLIN

ITALY

ROMA

LATVIA

RIGA

LITHUANIA

VILNIUS

NORWAY

OSLO

POLAND

GDANSK

KRAKOW

WARSZAWA

ROMANIA

ARAD

BUCHAREST

RUSSIA

MAGADAN

MOSCOW

NOVOSIBIRSK

ST-PETERSBURG

SOCHI

SLOVENSKO

BANSKA BYSTRICA

BRATISLAVA

KOSICE

SPAIN

MADRID

SWITZERLAND

ZURICH

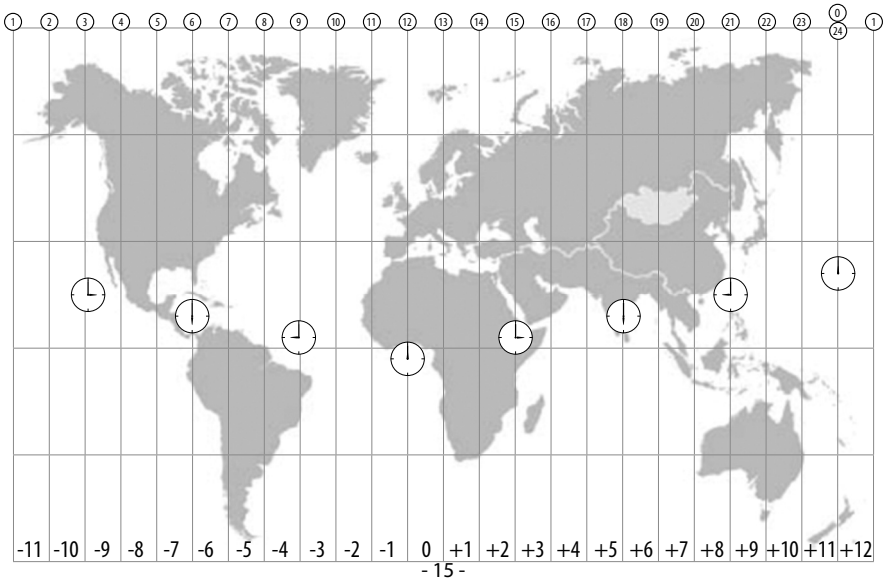
UKRAINE

DONETSK

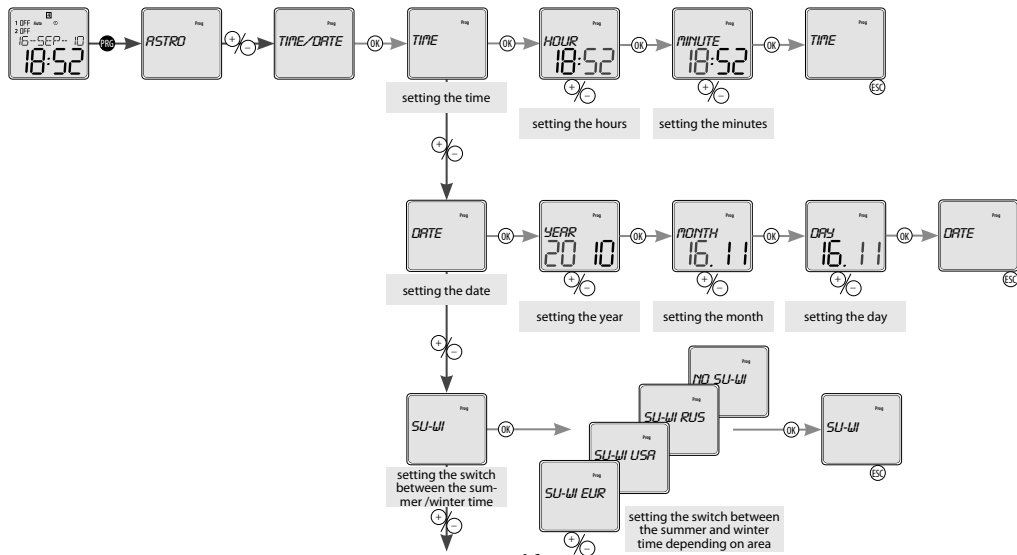
KIEV

ODESSA

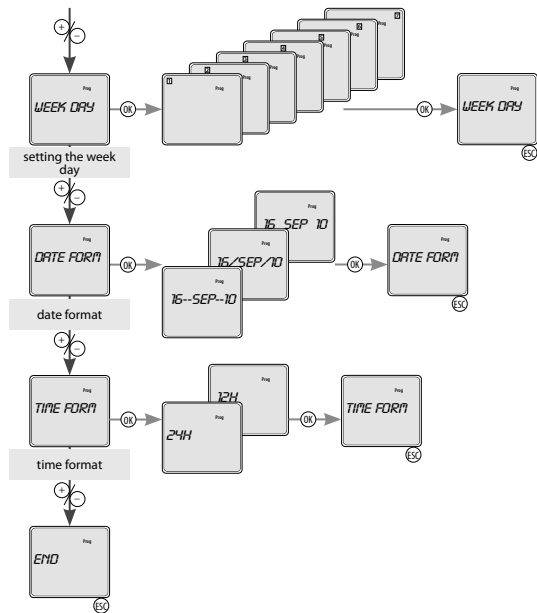
# Overview of time zones



# TIME/DATE Date and time setting





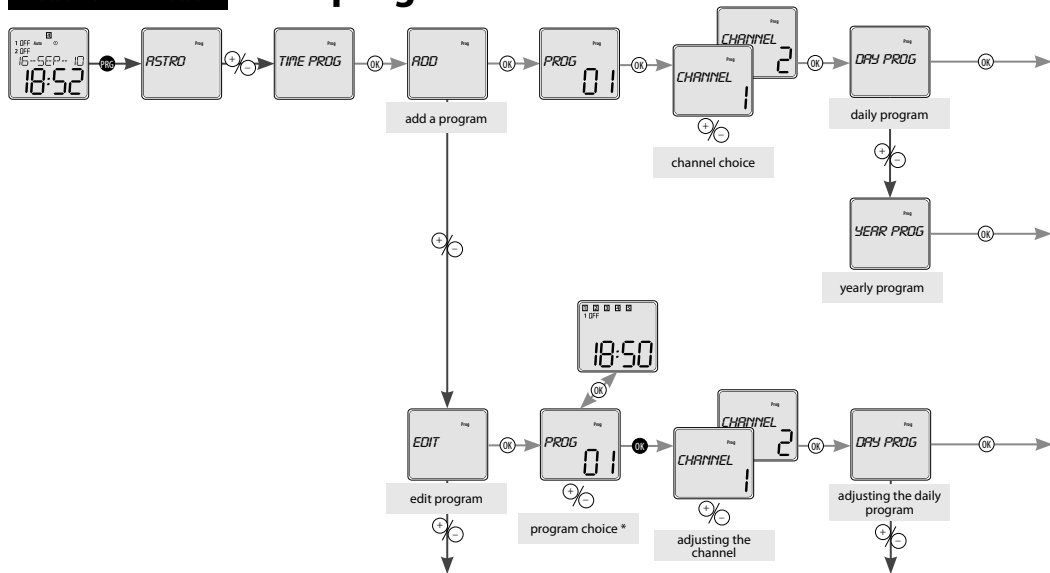


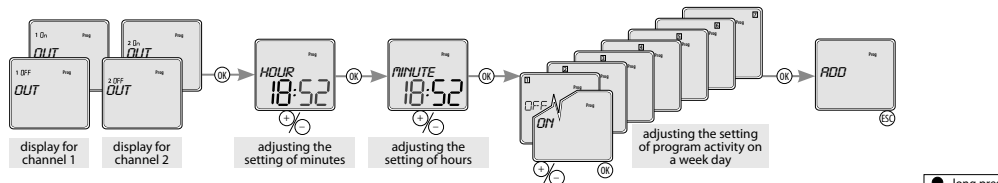
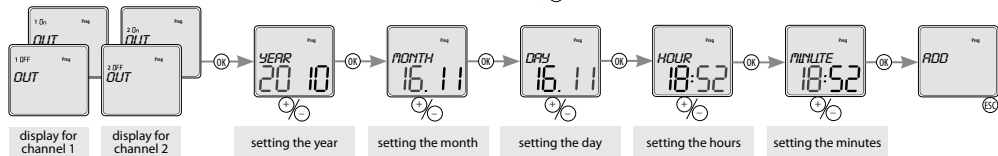
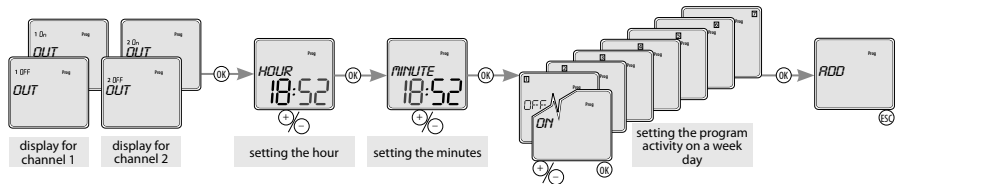
E  
N

● - long press (>1s)  
○ - short press (<1s)

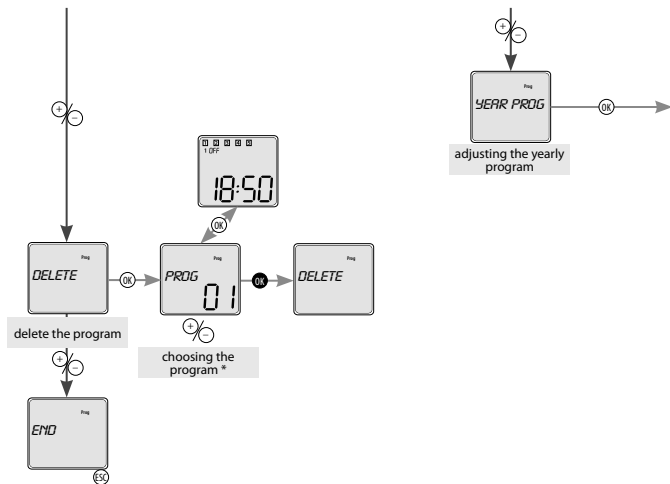
# TIME PROGRAM

## Time program





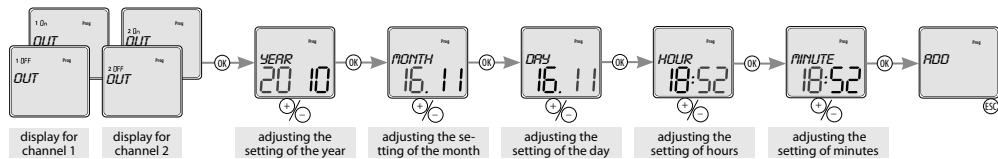
● - long press (>1s)  
○ - short press (<1s)



\* By shortly pressing **OK**, you can toggle between the program number and the display of its settings. Use **+/-** to toggle preset programs. By holding **OK** you can proceed with the required step - *CHANGE / DELETE*. If you do not want to proceed, press **ESC** to go to the main settings without any change.

If the program memory is full, you will see *FULL* on the display.

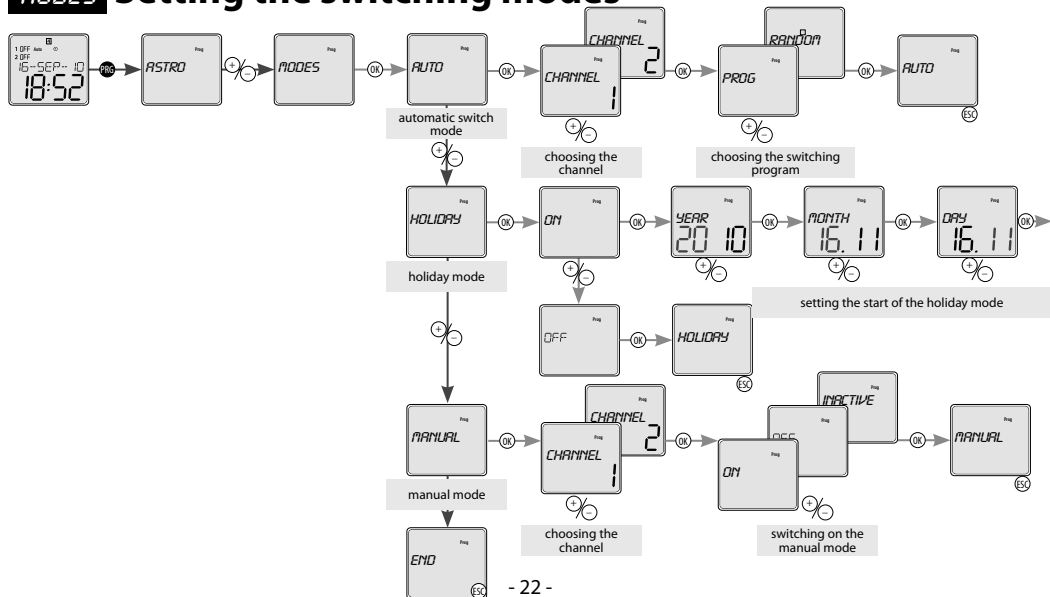
If the programs memory is empty and you want to change or erase a program, the display will read *EMPTY*

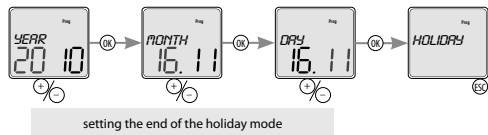


E  
N

● - long press (>1s)  
○ - short press (<1s)

# MODES Setting the switching modes



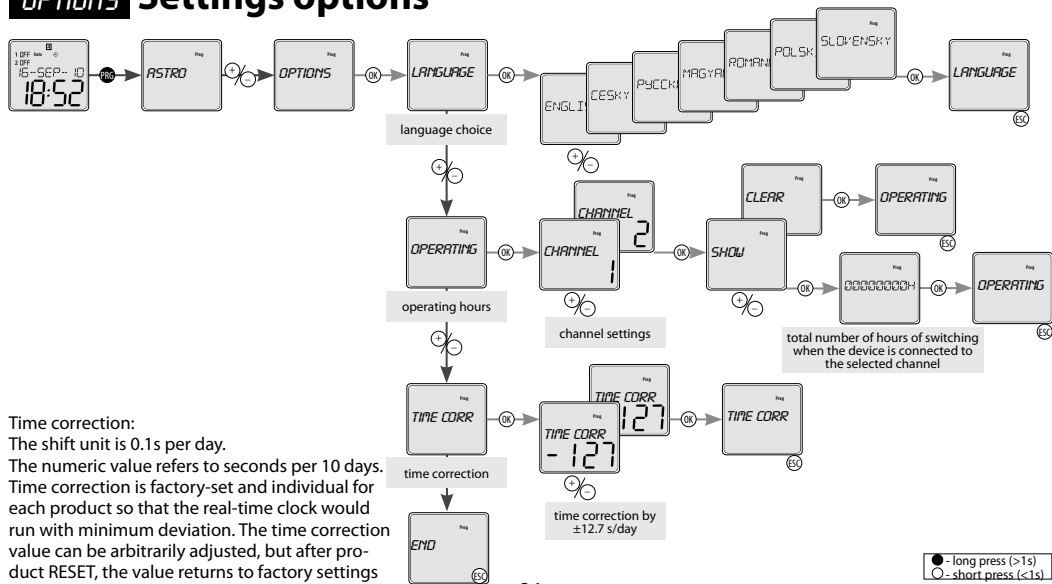


What you see on the display:

- when a random mode is activated - *RANDOM* - the symbol is lit .
- vacation mode *HOLIDAY*: - the illuminated symbol  indicates the vacation mode.
  - the flashing symbol  indicates the vacation mode.
  - the symbol  is not illuminated if the vacation mode is not set or has
- when the manual mode is activated, the symbol is lit  and the manually controlled channel is flashing.

● - long press (>1s)  
○ - short press (<1s)

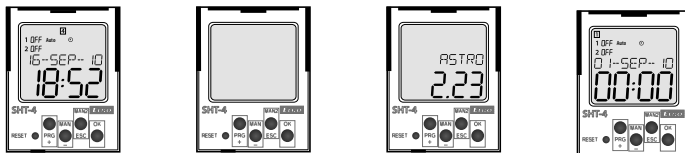
# OPTIONS Settings options



Time correction:  
 The shift unit is 0.1s per day.  
 The numeric value refers to seconds per 10 days.  
 Time correction is factory-set and individual for each product so that the real-time clock would run with minimum deviation. The time correction value can be arbitrarily adjusted, but after product RESET, the value returns to factory settings



# Reset



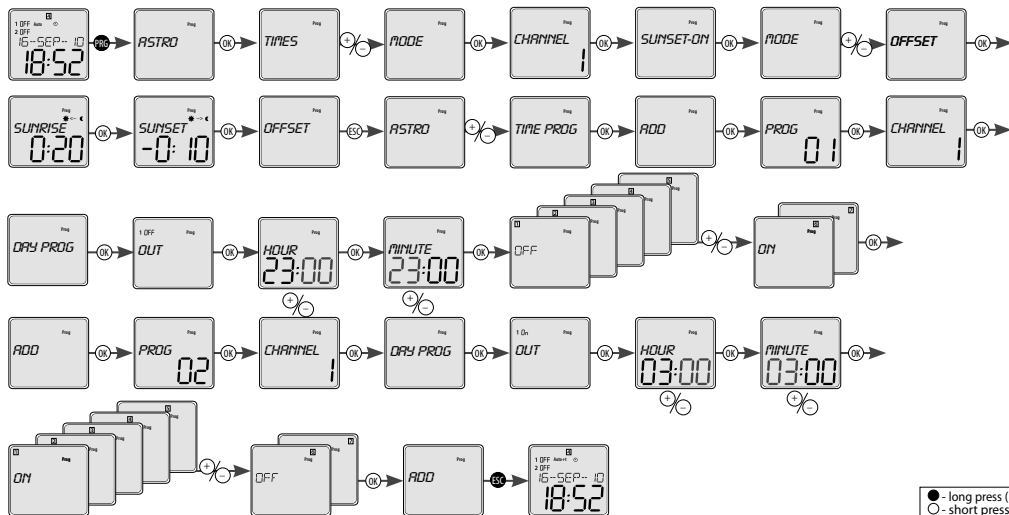
EN

Performed by shortly pressing the hidden RESET button with a blunt-pointed object (e.g. a pencil or screw-driver with a diameter of at most 2 mm).

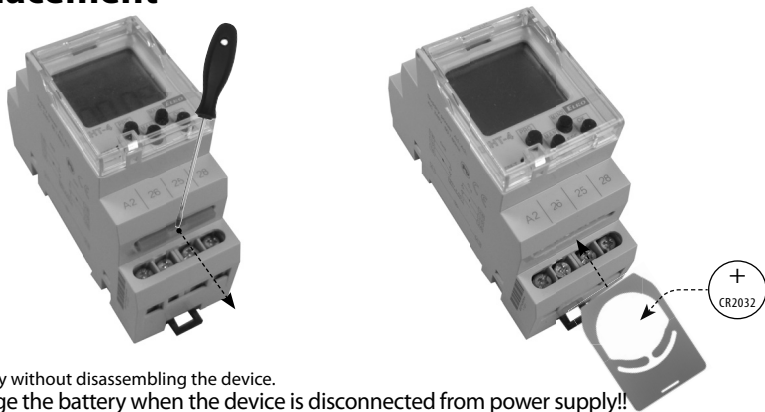
The type of device and software version will be displayed for 1 second, then the device will enter default mode. This means that the language is set to EN, all data is zeroed (thermostat function, time/date, user programs, device options function).

# An example of SHT-4 programming

Setting channel 1 to switch from the sunset to the sunrise with an offset (switch shift) of 20 minutes for the sunrise and of -10 min for the sunset with undoing from 11 p.m. to 3 a.m. from Monday to Friday.



# Battery replacement



E  
N

You can change the battery without disassembling the device.

**CAUTION** - only change the battery when the device is disconnected from power supply!!

- the date and time must be reset after changing the battery !!!

- remove the plug-in module with the battery
- replace the original battery
- enter a new battery so that its upper edge (+) lines up with the plug-in module
- slide the plug-in module in the device and pay attention to polarity (+ up) – for roughly 1 s, the display will show the name and the software version
- you can connect the device to power supply



**ELKO EP, s.r.o.**

Palackého 493 | 769 01 Holešov |  
Všetuly, CZ, tel.: +420 573 514 211 |

fax: +420 573 514 227

[elko@elkoep.com](mailto:elko@elkoep.com) | [www.elkoep.com](http://www.elkoep.com)

4475-02VJ-007 Rev: 2



**SHT-4**

## Timer cu program astronomic



R  
O

# Cuprins

<b>Alarma .....</b>	<b>3</b>
<b>Caracteristici .....</b>	<b>4</b>
<b>Parametri tehnici .....</b>	<b>5</b>
<b>Descrierea dispozitivului .....</b>	<b>6</b>
<b>Simbol, conectare, incarcare .....</b>	<b>8</b>
<b>Mod prioritar, Setarea limbii .....</b>	<b>9</b>
<b>Prezentarea generala a meniului .....</b>	<b>10</b>
<b>Descrierea controlului .....</b>	<b>11</b>
<b>Afisaj Astro si setari .....</b>	<b>12</b>
<b>Locul de amplasare si - locatii presetate .....</b>	<b>14</b>
<b>Prezentarea fuserilor orare .....</b>	<b>15</b>
<b>Setarea datei si a orei .....</b>	<b>16</b>
<b>Programul de timp .....</b>	<b>18</b>
<b>Setarea modurilor de comutare .....</b>	<b>22</b>
<b>Setarea obtiunilor .....</b>	<b>24</b>
<b>Resetarea .....</b>	<b>25</b>
<b>Exemplu de programare .....</b>	<b>26</b>
<b>Inlocuirea bateriilor .....</b>	<b>27</b>

## Atentionari



Echipamentul este proiectat pentru a fi conectat într-o rețea monofazată alternativă și trebuie montat conform normelor în vigoare din țara unde se realizează aplicația. Conectarea se face conform indicațiilor din acest manual. Montarea, conectarea, programarea și întreținerea se va face numai de către electricieni autorizați care au învățat aceste instrucțiuni și funcțiile echipamentului. Echipamentul are protecție la suprasarcină și perturbatii în alimentare. Pentru funcționarea corectă a protecției echipamentului trebuie să existe o protecție adecvată de grad superior (A, B, C), instalată înaintea dispozitivului. Conform standardelor trebuie eliminate toate perturbatiile, înainte de instalare întrerupătorul principal trebuie să fie în poziția „OFF” și dispozitivul ar trebui să fie nealimentat. Nu instalați dispozitivul fără surse de interferențe electromagnetice excesive. Prin instalarea corectă se va asigura circulația aerului atât în cazul funcționării permanente la temperatura ambiantă dar și când temperatura de

funcționare este mai mare. Temperatura maximă a dispozitivului nu trebuie depășită. Pentru montare și programare folosiți o surubelniță de 2mm. Dispozitivul este în regim electronic - instalarea trebuie să fie efectuată în conformitate cu acest fapt. Funcționarea fără probleme depinde totodată și de modul de transport, depozitare și manipulare a dispozitivului. În cazul în care observați semne de distrugere, deformare, funcționare defectuoasă sau parti lipsă, nu instalați echipamentul. Adresați-vă vânzătorului dacă este posibil să demontați echipamentul la sfârșitul duratei de viață a acestuia, reciclați-l sau predați-l la centre specializate.

# Caracteristici

SHT-4 timer astronomic, este utilizat pentru controlul automat de aparate in timp real. Cronometrul funcționează tot timpul anului, fără a fi nevoia de întreținere continuă, cu costuri de exploatare minime și economii maxime de energie electrică. (De exemplu, pentru reglarea încălziri, pompelor, ventilatoarelor, iluminatului public etc). Tehnica poate fi controlate în timp prin cicluri regulate sau pe baza unui program de pre-setare. Timer astronomic nu include senzorii optici sau alte echipamente externe. După instalare, acesta nu necesită nicio operațiune specială sau de întreținere. În cazul unei întreruperi de alimentare, contorul de timp pastrează toate valorile stabilite necesare pentru restabilirea activării sigure a acestuia după putere. Funcționarea ceasului-astronomic se bazează pe variații în timpurile apus și răsărit pe tot parcursul anului. Bazat la data curentă (ceas intern de timp real), se modifică în mod automat ori pentru activarea sau dezactivarea, de exemplu, iluminat public. Actualizările de timp sunt rezolvate în mod automat pentru fiecare zi a anului. Utilizand functia Offset este posibil să se modifice timpurile de comutare sau oprirea cu cate ±120 de minute. Offset-ul este fix, adică același pentru ambele canale pentru fiecare zi.

- Designul cu 2-canal (cu opțiunea de atribuire separata a programelor și cu moduri pentru fiecare canal) permite controlul a doua circuite independente.

- Moduri de comutare:

- **AUTO** - mod de comutare automata:

- **PROGRAMME** ☉ - comutare pe baza unui program (sau astro timp).

- **RANDOM** ☐ - întrerupătoare aleatorii într-un interval 10-120 minute.

- **HOLIDAY** ■ - Mod de vacanta - opțiunea de a înființa o perioadă

in care timer va fi blocat, adică nu va comuta programele pe set.

- **MANUAL** ☼ - mod manual - posibilitate de control manual a iesiri releelor
  - Obținerea de **PROGRAM** de comutare automata **AUTO**:
    - **ASTRO** - comutari in functie de easul apus / rasarit calculate pentru data si locatia geografica introduse. Acest timp poate fi corectat cu +/- 2 ore.
    - **TIME PROGRAMME** - comutare bazata pe o pre-setare a timpului programului
  - Capacitatea de memorare a 100 programe de timp (comun pentru ambele canale)
  - Programarea poate fi facuta atunci cand este pornit sau in mod de backup
  - Releele de iesire opereaza cu o tensiune de alimentare de 230V AC.
  - Selectarea afisarii meniului - CZ/SK/EN/RO/PL/RU (setat implicit din fabrica EN)
  - Selectare pentru comutare automata intre vara/iarna bazata pe locatie
  - Stabilirea locatiei geografice (obtinere de selectie predefinita).
  - Calcularea exacta a rasaritului si apusului prin introducerea datei, orei, latitudinii, longitudinii si fusului orar.
  - Iluminare de fundal a afisajului LCD
  - Instalare simpla si usoara folosind 4 butoane de control
  - Capac transparent sigilabil de pe panoul frontal
  - Timerul are o baterie de rezerva care pastreaza datele in cazul unei pene de curent (rezerva de tip de backup de pana la 3 ani)
  - Alimentare: 230V AC
  - 2 module, montabil pe sina DIN, terminale de prindere
- La conectarea pentru prima oara a timerului, data si ora curenta precum si localizarea geografica trebuie sa fie stabilite pentru corecta functionare a ceasului astronomic.



## Parametrii tehnici

Borne de alimentare:	A1 - A2
Tensiune de alimentare:	AC 230V / 50 - 60Hz
Consum:	AC max. 14VA / 2W
Toleranta tens. de alimentare:	-15 %; +10 %
Back-up in timp real:	DA
Timp de vara/iarna:	automat
<u>Iesire:</u>	
Numar de contacte:	2 x changeover (AgSnO <sub>2</sub> )
Curent nominal:	16A / AC1*
Capacitatea de conutatie:	4000 VA / AC1, 384W / DC
Curent de varf:	30A / <3s
Tensiunea comutata:	250V AC1 / 24V DC
capacitatea min. de comut. DC:	500 mW
Durata de viata mecanica:	> 3x10 <sup>7</sup>
Durata de viata electrica (AC1):	> 0.7x10 <sup>5</sup>
<u>Circuitul de timp</u>	
Back-up in timp real:	pana la 3 ani
Precizie:	max. ±1s/ zi at 23°C
Intervalul minim:	1 min.
Salvare data penru:	min. 10 years
<u>Circuitul programabil</u>	
Nr. de locasuri de memorie:	100
Program:	zilnic, anual (pana in 2099)
Citirea datelor:	afisaj LCD cu iluminat

### Alte informatii

Temperatura de operare**:	-20.. +55 °C
Temperatura de depozitare:	-30.. +70 °C
Puterea electrica:	4 kV (alimentare - iesire)
Pozitie de operare:	oricare pe
Montare:	sina DIN EN 60715
Grad de protectie:	clame IP10, IP40 panou frontal
Categorie de supratensiune:	III.
Grad de poluare	2
Dimens. max. a calblului (mm <sup>2</sup> ):	fire solide max. 2x2.5 sau 1x4 cu cleme max. 1x2.5 or 2x1.5
Dimensiuni:	90 x 35.6 x 64 mm
Greutate:	125 g
Standarde:	EN 61812-1, EN 61010-1

\* La incarcarea contactelor relelui cu sarcina maxima 16 A/ AC1 si temperatura ce inconjoara 55 C, producatorul recomanda folosirea cablului rezistent la temperatura (minim) 105 C.

\*\*La temperaturi de aproape -20grd. C, poate fi afectata calitatea imaginii afisajului dar nu afecteaza functionalitatea aparatului.

# Descriere

Borna de alimentare (A1 - faza)

Display cu iluminare

Orificiu pentru sigiliu

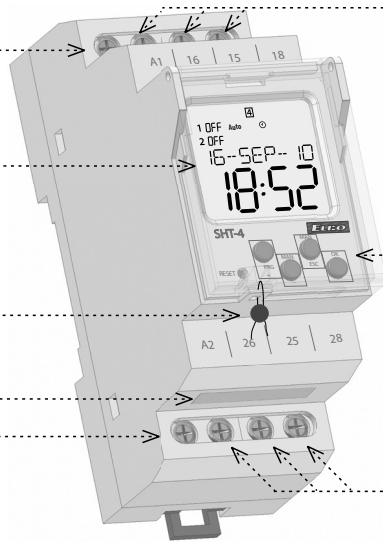
Priza

Borna de alimentare (A2 - nul)

iesire - canal 1 (16-15-18)

Butoane de control

iesire- canal 2 (26-25-28)



Indicatie a zilei din saptamana

Indicatie (canal 1)

Indicatie (canal 2)

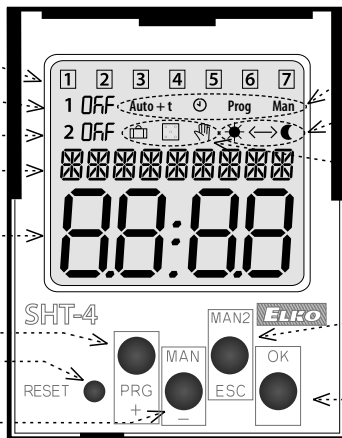
Indicatie data / meu setari

Indicatie ora

Butoane de control PRG / +

Reset

Buton de control MAN1 / -



Indicator pentru moduri de operare

Prezentare modul de 12/24h/  
Apus-rasarit

Trecere de pe un program pe altul

Buton de control MAN2 / ESC

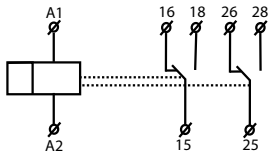
Buton de control OK

R  
O

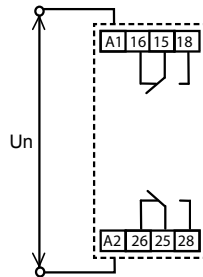
### CONTROLUL ILUMINARII DISPLAYULUI

Alimentat cu tensiune: Displayul este iluminat timp de 10 s de la ultima apasare a unui buton. Si afiseaza pe display setarile - data, ora, ziua din saptamana, starea contactului programului respectiv. Activare permanenta a starii ON/ OFF a iluminatului se face apasand sincron tastele MAN, ESC, OK. Dupa activarea starii permanente ON / OFF a iluminatului, ecranul se va aprinde intermitent. In stare de asteptare: Dupa 2 minute, afisajul trece in stare de somn-care nu afisaza nicio informatie. Activarea ecranului prin apasarea oricarei taste.

## Simbol



## Conexiuni



## Sarcina

Tipul sarcinii	 $\cos \varphi \geq 0.95$ AC1	 AC2	 AC3	 AC5a Necompensat	 AC5a Compensat	 HAL230V AC5b
Material contacte: AgSnO <sub>2</sub> Curent contacte: 16A	250V / 16A	250V / 5A	250V / 3A	230V / 3A (690VA)	230V / 3A (690VA) max. input C=14uF	1000W
Tipul sarcinii	 AC6a	 AC7b	 AC12	 AC13	 AC14	 AC15
Material contacte: AgSnO <sub>2</sub> Curent contacte: 16A	x	250V / 3A	x	x	250V / 6A	250V / 6A
Type of load	 DC1	 DC3	 DC5	 DC12	 DC13	 DC14
Material contacte: AgSnO <sub>2</sub> Curent contacte 16A	24V / 10A	24V / 3A	24V / 2A	24V / 6A	24V / 2A	x

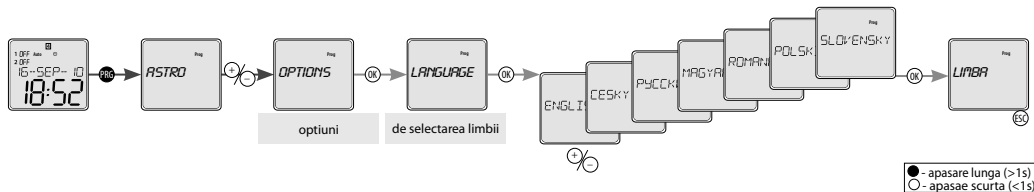
# Modul de precedere

Precedenta modurilor controlate	Display	Modul iesirii
Modelul cu cea mai mare prioritate >>>>	ON / OFF 🖐	Control manual
>>>	ON / OFF 🗑	Program de vacanta
>>	ON / OFF	program <b>Prog</b>
>	ASTRO	astro

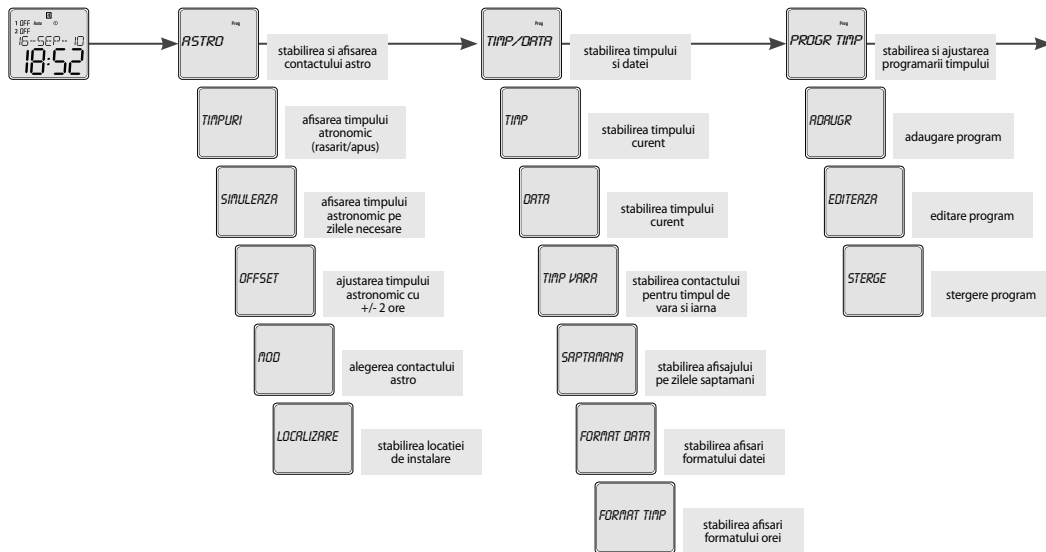
Pe un canal pot lucra simultan si *ASTRO* si *PROGRAM*

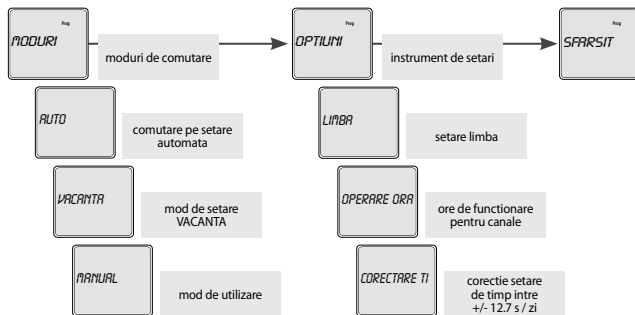
R  
O

# Setarea limbii



# Prezentarea generala a meniului





Dispozitivul recunoaste apasarile lungi si scurte. In manual sunt marcate astfel:

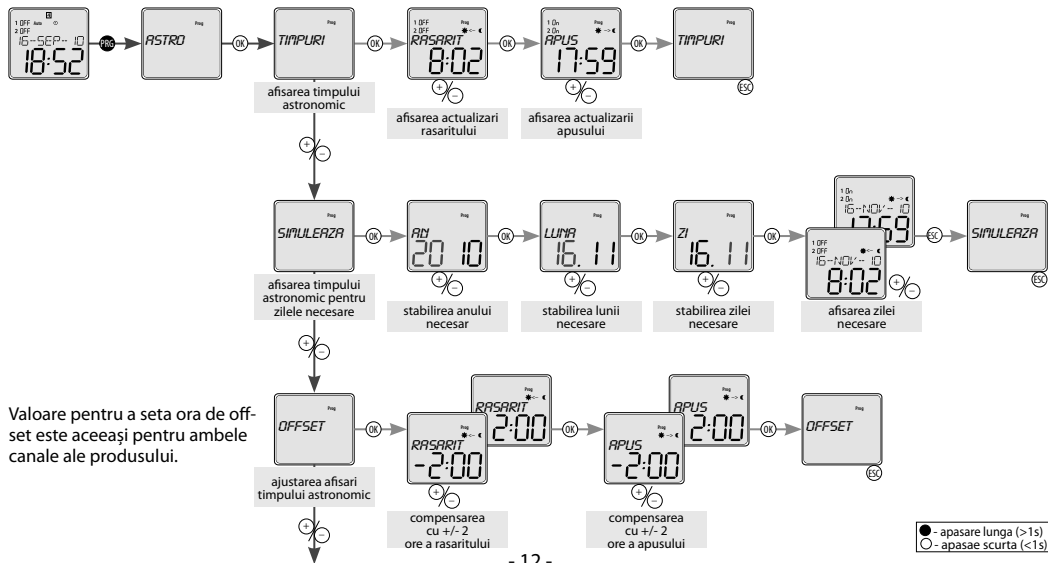
- - apasare scurta a butonului (<1s)
- - apasare lunga a butonului (>1s)

Dupa 30s de inactivitate (de la ultima apasare a oricarui buton) dispozitivul se va intoarce automat la meniul de baza.

## Control

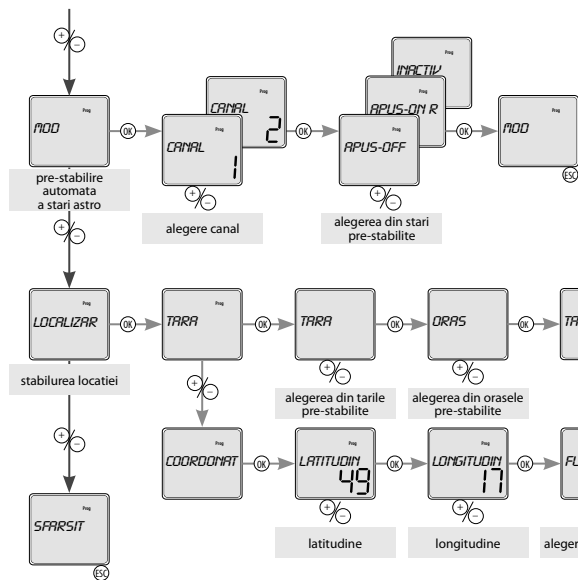
	● PROG	- Intrare in modul de programare
	○	- cautare in meniu
	●	- setarea valorilor
	●	- Schimbarea rapida a unor valori
	○ OK	- Intrare in meniul dorit
	○	- Confirmare
	● ESC	- Intoarcere la nivelul superior al meniului
	●	- pas inapoi
	● ESC	- Intoarcere la meniul de baza

# ASTRO Afisajul astro si setari



Valoare pentru a seta ora de off-set este aceeași pentru ambele canale ale produsului.





**APUS OFF - RASARIT ON**

- releul canalului selectat va opri apusul soarelui, va porni rasaritul

**APUS ON - RASARIT OFF**

- releul canalului selectat va porni apusul soarelui, va opri rasaritul

**INACTIV**

- contactul astro oprit

- dacă funcția astro este activă pe ultimul canal, este afișat simbolul Auto

- simbolul Auto+t este afișat atunci când compensarea comutării timpului astronomic este programată pentru ultimul canal.

**R  
O**

Cand introduceti manual coordonatele, va trebui sa introduceti toti parametri (latitudinea, longitudinea, fusul orar)

● - apasare lunga (>1s)  
○ - apasae scurta (<1s)

## Locatia - pre-satbilirea locatiei:

AUSTRIA

INNSBRUCK

WIEN

BELARUS

MINSK

CESKA REPUBLIKA

PRAHA

BRNO

OSTRAVA

HRADEC KRALOVE

CESKE BUDEJOVICE

ESTONIA

TALLINN

FRANCE

PARIS

GERMANY

BERLIN

MUNICH

GREAT BRITAIN

EDINBURGH

LONDON

HOLLAND

AMSTERDAM

HUNGARY

BUDAPEST

DEBRECEN

PECS

IRELAND

DUBLIN

ITALY

ROMA

LATVIA

RIGA

LITHUANIA

VILNIUS

NORWAY

OSLO

POLAND

GDANSK

KRAKOW

WARSZAWA

ROMANIA

ARAD

BUCHAREST

RUSSIA

MAGADAN

MOSCOW

NOVOSIBIRSK

ST-PETERSBURG

SOCHI

SLOVENSKO

BANSKA BYSTRICA

BRATISLAVA

KOSICE

SPAIN

MADRID

SWITZERLAND

ZURICH

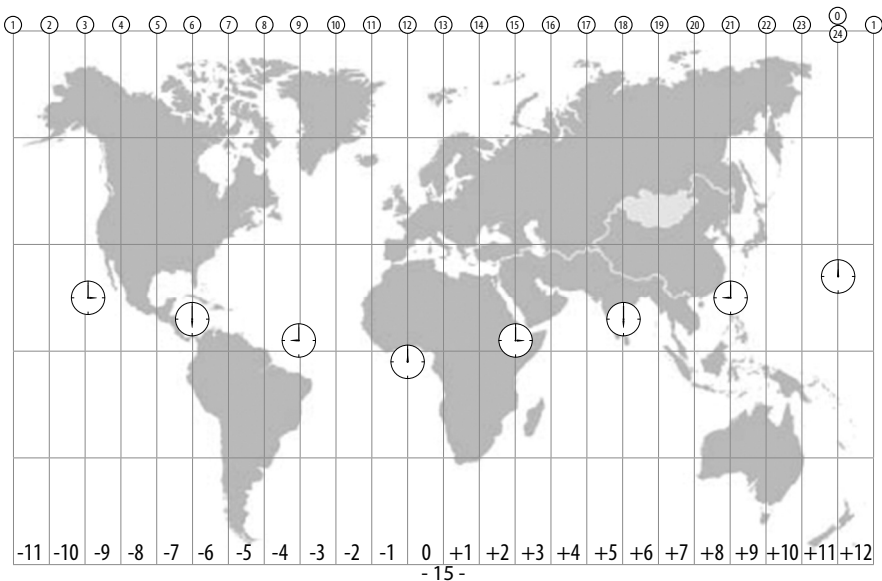
UKRAINE

DONETSK

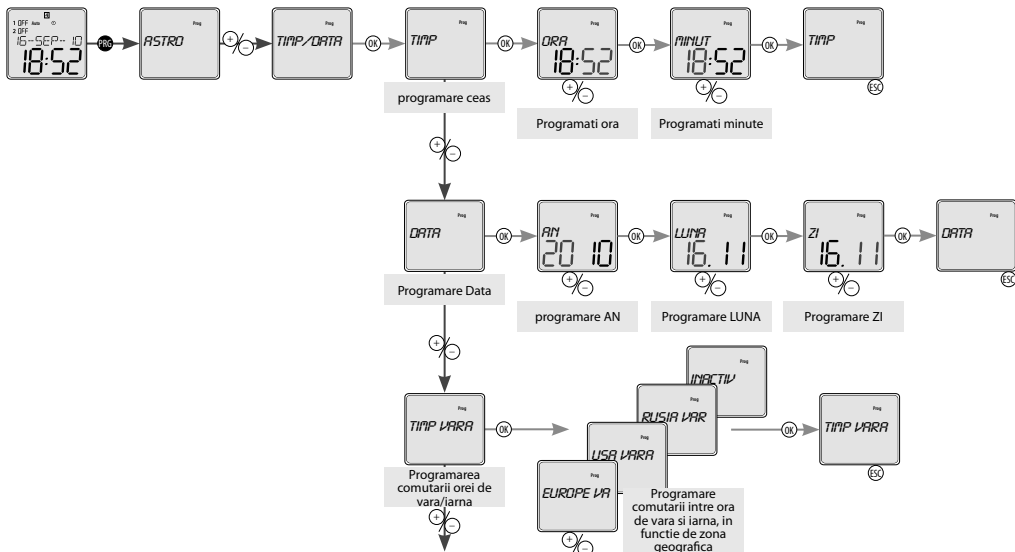
KIEV

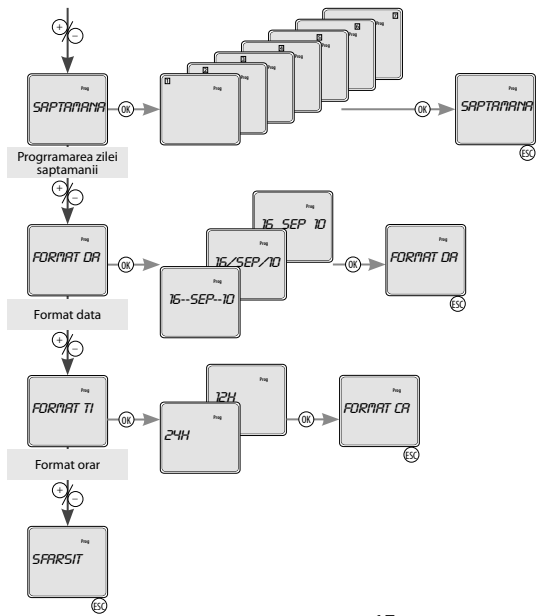
ODESSA

# Prezentare generala a zonelor de fus orar



# Programarea datei si a Cecilia



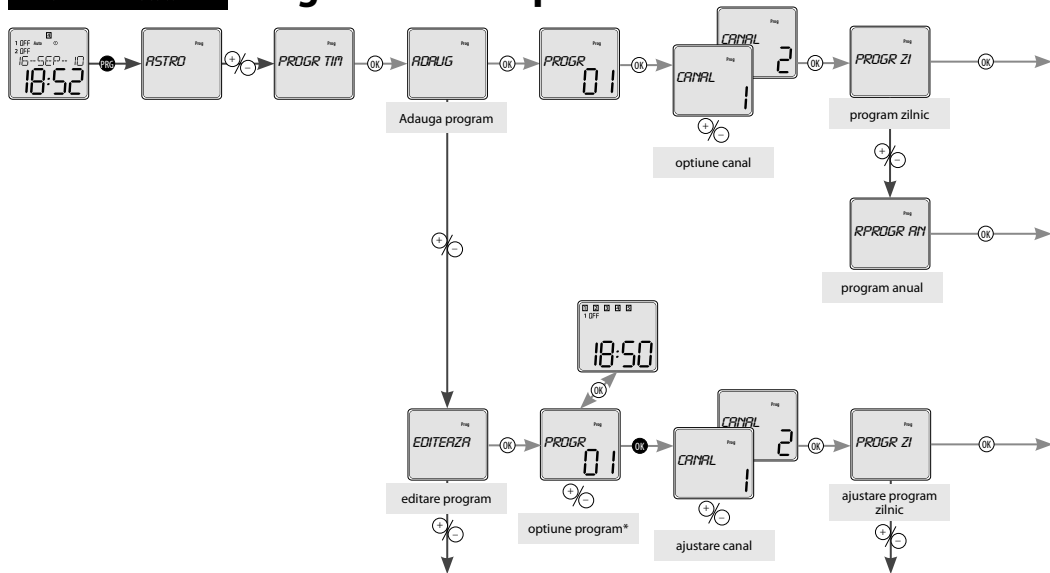


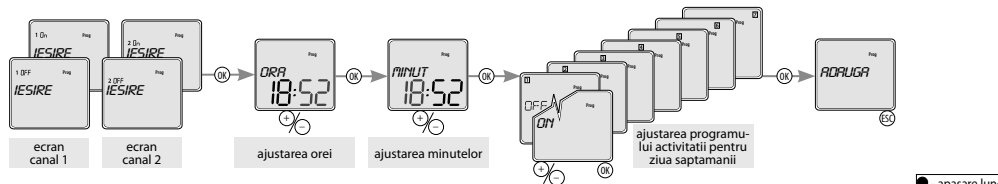
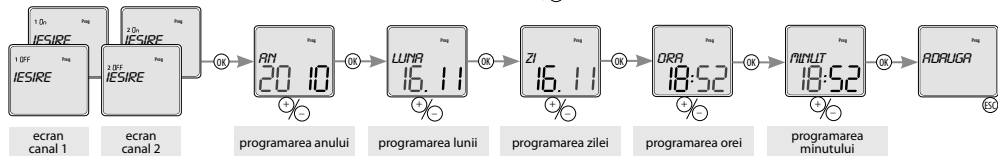
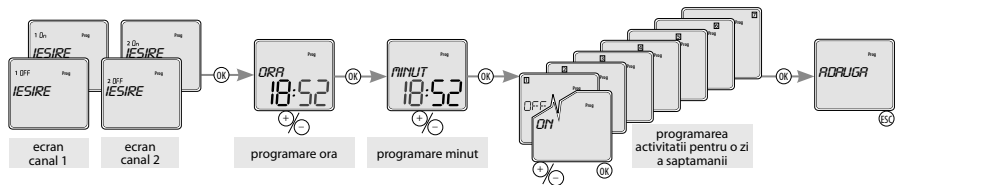
R  
O

● - apasare lunga (>1s)  
○ - apasae scurta (<1s)

# PROGR TIMP

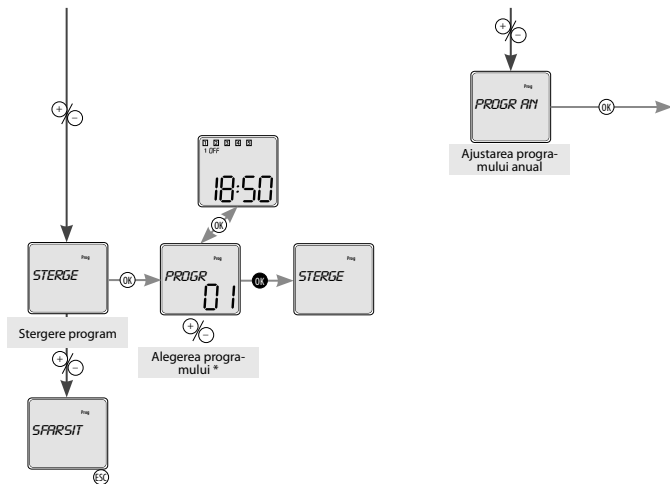
## Programare de timp





- - apasare lunga (>1s)
- - apasae scurta (<1s)

R  
O

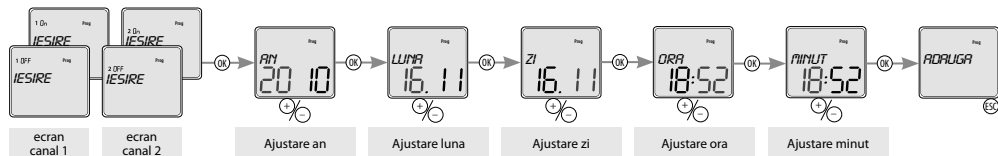


\* Apasand scurt **OK** puteti comuta numarul programului si afisarea setarilor acestuia. Folositi **+/-** - pentru a comuta intre programele prestabilite. Tinand apasat **OK** puteti trece la pasul necesar - *MODIFICA/STERGE*. Daca nu doriti aceasta, apasati **ESC** pentru a ajunge in programarea generala, fara alte modificari.

Daca memoria programelor este plina, pe ecran veti vedea mesajul *PLIN*.

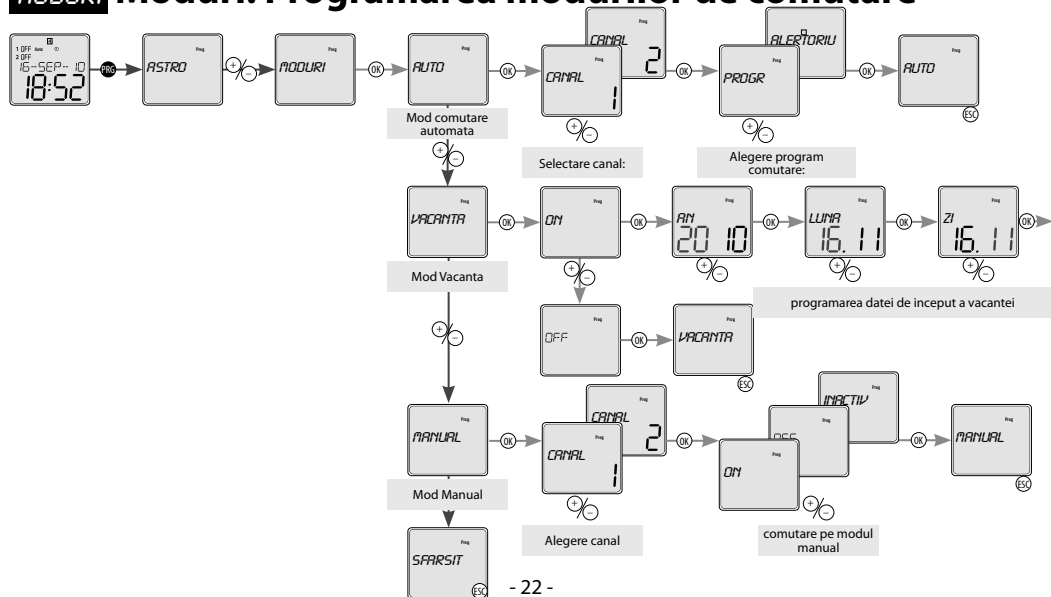
Daca memoria este goala si vrei sa schimbi sau sa stergi un program, ecranul va afisa - *GOL*

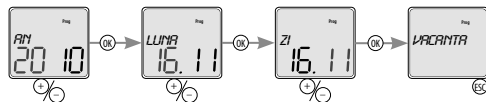




R  
O

# MODURI Moduri. Programarea modurilor de comutare





programare data de sfarsit a vacantei

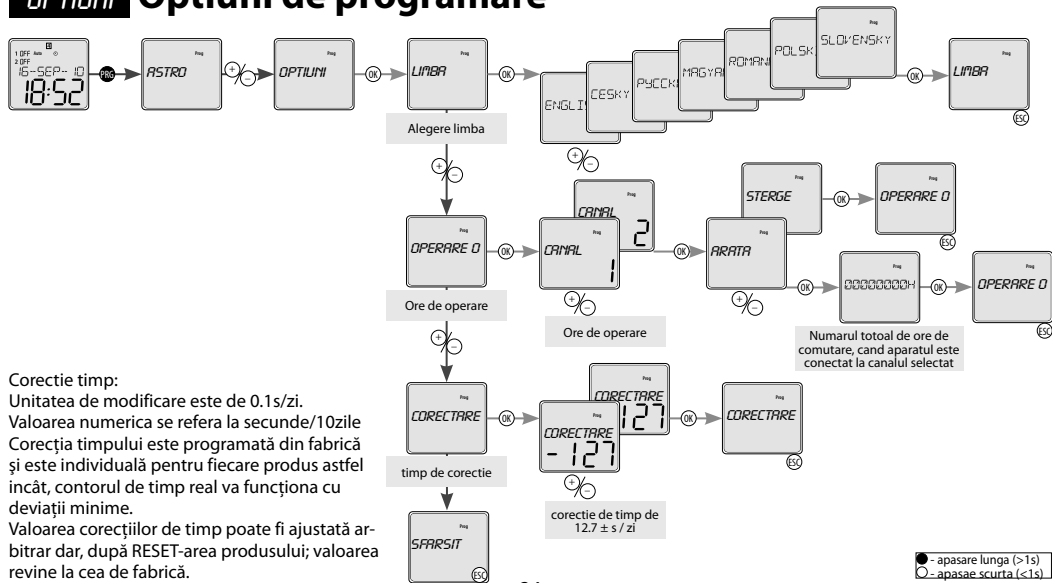
R  
O

Ce vedeti pe ecran:

- cand un mod aleatoriu este activat - *ALERTORIU* - simbolul  este aprins.
- cand modul vacanta este activat - *VACANTA* - simbolul  este aprins.
- modul de *VACANTA* : - simbolul  aprins, indică modul de vacanță
  - simbolul  clipind, indică modul de vacanță
  - simbolul  nu este iliminat daca modul vacanță nu este programat sau, perioada de vacanță a expirat
- cand modul manual este activat, simbolul  este aprins si, canalul controlat manual clipeste.

● - apasare lunga (>1s)  
○ - apasae scurta (<1s)

# OPTIUNI **Optiuni de programare**



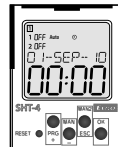
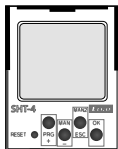
## Corectie timp:

Valoarea de modificare este de 0.1s/zi.

Valoarea numerica se refera la secunde/10zile  
Corectia timpului este programata din fabrica  
si este individuala pentru fiecare produs astfel  
incat, contorul de timp real va functiona cu  
deviatii minime.

Valoarea corectiilor de timp poate fi ajustata ar-  
bitrar dar, dupa RESET-aria produsului; valoarea  
revine la cea de fabrica.

# Reset



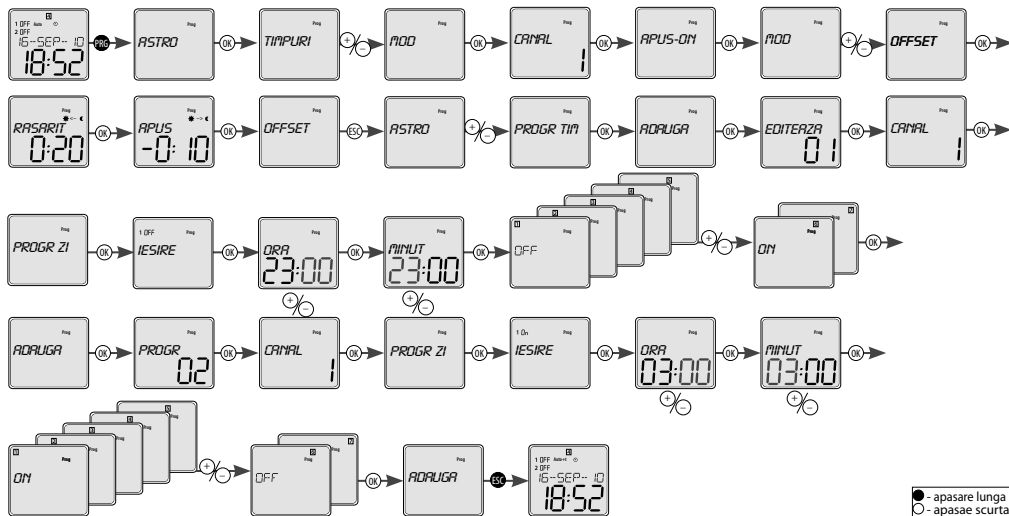
Apasarea scurta a butonului ascuns - RESET- cu un obiect neascutit (ex.: creion sau surubelnita cu un diametru de cel mult 2mm

Tipul dispozitivului si versiunea de software vor fi afisate pentru 1 secunda, apoi aparatul va intra in modul implicit. Aceasta inseamna ca limba este setata in EN, toate datele sunt zero (functia lumina, ora / data, programele de utilizator, functiile dispozitivului)

R  
O

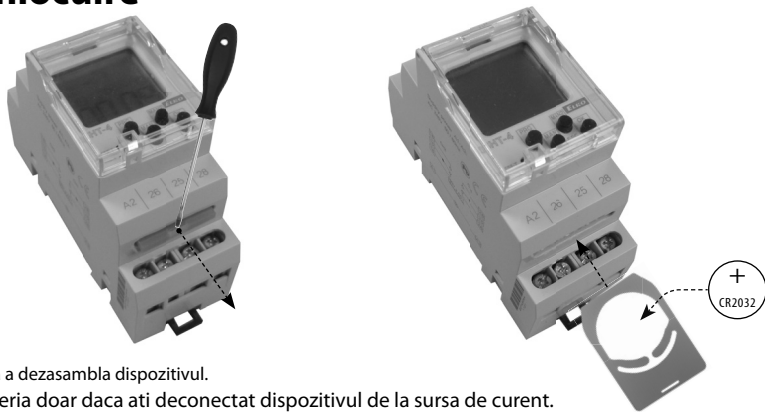
# Exemplu de programare a dispozitivului SHT-4

Programarea canalului 1 sa comute de la apus, cu o compensare de 20 minute pentru rasarit si de -10 minute pentru apus, cu deconectare de la orele 23.00 la 03.00, de Luni pana.



● - apasare lunga (>1s)  
○ - apasae scurta (<1s)

## Baterie de inlocuire



Puteti schimba bateria fara a dezambla dispozitivul.

**ATENTIE:** Schimbati bateria doar daca ati deconectat dispozitivul de la sursa de curent.

**Data si ora trebuie resetate dupa schimbarea bateriei !!!**

- indepartati sertarul cu bateria Scoateti bateria originala.
- introduceti o baterie identica sau echivalenta, asa incat marginea
- superioara (+) se aliniaza cu sertarul bateriei Introduceti sertarul in dispozitiv, fiind atenti sa respectati polaritatea (+ sus)
- pentru aproximativ 1s, ecranul va afisa numele dispozitivului si versiunea de software.
- puteti conecta dispozitivul la sursa de curent



**S.C ELKO EP**

**INSTALATII ELECTRICE INTELIGENTE S.R.L**

ARAD | Str. MITROPOLIT ANDREI SAGUNA NR 26 |

Tel : 0257/21.15.51 | ROMANIA

[www.elkoep.ro](http://www.elkoep.ro)

4475-02VJ-007 Rev.: 2





**SHT-4**

## Cyfrowy zegar sterujący astronomiczny



P  
L

# Obsah

<b>Ostrzeżenie .....</b>	<b>3</b>
<b>Charakterystyka .....</b>	<b>4</b>
<b>Dane techniczne .....</b>	<b>5</b>
<b>Opis aparatu .....</b>	<b>6</b>
<b>Symbol, Podłączenie, Obciążenie .....</b>	<b>8</b>
<b>Priorytet trybów, Ustawienia języka.....</b>	<b>9</b>
<b>Przegląd menu .....</b>	<b>10</b>
<b>Opis sterowania .....</b>	<b>11</b>
<b>Wyświetlanie i ustawienia Astronomiczne .....</b>	<b>12</b>
<b>Lokalizacja - przednastawione lokalizacje .....</b>	<b>14</b>
<b>Przegląd stref czasowych .....</b>	<b>15</b>
<b>Ustawienia daty i czasu .....</b>	<b>16</b>
<b>Program czasowy .....</b>	<b>18</b>
<b>Ustawienia trybów pracy .....</b>	<b>22</b>
<b>Możliwości ustawienia .....</b>	<b>24</b>
<b>Reset .....</b>	<b>25</b>
<b>Przykład programowania .....</b>	<b>26</b>
<b>Wymiana baterii .....</b>	<b>27</b>

# Ostrzeżenie



Urządzenie jest przeznaczone dla podłączeń z sieciami 1-fazowymi i musi być zainstalowane zgodnie z normami obowiązującymi w danym kraju.

Instalacja, podłączenie, ustawienia i serwisowanie powinny być przeprowadzane przez wykwalifikowanego elektryka, który zna funkcjonowanie i parametry techniczne tego urządzenia.

Dla właściwej ochrony zaleca się zamontowanie odpowiedniej ochrony przeciwprzepięciowej (A,B,C).

Przed rozpoczęciem instalacji główny wyłącznik musi być ustawiony w pozycji „WYŁĄCZONY” oraz urządzenie musi być wyłączone z prądu. Nie należy instalować urządzenia w pobliżu innych urządzeń wysyłających fale elektromagnetyczne. Dla właściwej instalacji

urządzenia potrzebne są odpowiednie warunki dotyczące temperatury otoczenia. Należy użyć śrubokrętu 2mm dla skonfigurowania parametrów urządzenia. Urządzenie jest w pełni elektroniczne. Instalacja powinna zakończyć się sukcesem jeżeli jest zgodna instrukcją obsługi. Bezproblemowość użytkowania urządzenia wynika również z warunków transportu, składowania oraz sposobu obchodzenia się z nim. W przypadku stwierdzenia jakichkolwiek wad bądź usterek, braku elementów lub zniekształcenia prosimy nie instalować urządzenia tylko skontaktować się ze sprzedawcą. Produkt może być po czasie roboczym ponownie przetwarzany.

# Charakterystyka

Cyfrowy zegar sterujący SHT-4 służy do automatycznego sterowania urządzeń elektrycznych w zależności od realnego czasu i to cały rok bez potrzeby obsługi, z min. kosztami eksploatacji i maks. oszczędnością energii elektrycznej. (Np. - załączanie ogrzewania, pomp, wentylacji, oświetlenia publicznego itd.). Urządzenia można sterować cyklicznie, lub wg programu.

Zegar astronomiczny nie posiada żadnych zewnętrznych czujników. Po zainstalowaniu nie wymagają żadnej obsługi ani serwisu. Po zaniku napięcia zasilania aparat zapamiętuje wszystkie parametry i ustawienia potrzebne dla swojej pracy.

Urządzenie na zasadzie współrzędnych geograficznych i daty zmienia dokładny czas włączenia lub wyłączenia wyjścia. Aktualizację czasów rozwiązuje automatycznie dla każdego dnia w roku. Funkcją Offset można dokonać korekty czasu włączenia/wyłączenia w zakresie  $\pm 120$  minut. Offset jest stały, tzn. jest taki sam dla obóh kanałów w każdym dniu.

- Dwu-kanałowe wykonanie (do każdego kanału może być przypisany oddzielny program i tryb) - pozwala na sterowanie dwóch niezależnych obwodów.

- Tryby pracy:

- *AUTO* - tryb automatycznego załączenia:

- *PROGRAM* ☉ - załącza wg programu (astro lub program czasowy).

- *LOSOWY* ☐ - załącza losowo w zakresie 10-120 min.

- *WAKACYJNY* ■ - tryb wakacyjny - możliwość ustawienia

okresu, w którym będzie praca blokowana - tzn. nie będzie pracować wg ustawionego programu czasowego.

- *REZNY* ☼ - tryb ręczny - możliwość ręcznego sterowania poszczególnych wyjść przełącznikowych.

- Możliwości *PROGRAMU* automatycznego załączenia *AUTO*:

- *ASTRO* - załącza wg wschodu / zachodu słońca, wprowadzonej daty i współrzędnych geograficznych w zainstalowanej lokalizacji. Czas można korygować  $\pm 2$  godziny.

- *PROGRAM CZASOWY* - załącza wg ustawionego programu czasowego - 100 miejsc pamięciowych dla programów czasowych (wspólne dla obóh kanałów).

- Programowanie można dokonywać podczas podłączonego napięcia zasilania lub bez napięcia zasilania.

- Przełączniki wyjściowe pracują tylko wtedy kiedy jest aparat zasilany napięciem zasilania AC 230V.

- Wybór języka menu - CZ / SK / EN / RO / PL / HU / RU (domyślnie EN).

- Wybór automatycznej zmiany - czas letni / zimowy.

- Ustawienia współrzędnych geograficznych (możliwość wyboru z przedprogramowanych lokalizacji).

- Wyliczenie wschodu/zachodu słońca jest wg wprowadzenia daty, czasu, współrzędnych geograficznych i strefy czasowej.

- Podświetlony wyświetlacz LCD.

- Łatwe i szybkie ustawienie za pomocą 4 przycisków sterowania.

- Zamykalna klapka panelu przedniego aparatu.

- Urządzenie posiada zapasowy akumulator, który zapamiętuje dane w przypadku zaniku napięcia zasilania (do 3 lat).

- Napięcie zasilania: AC 230V.

- Wykonanie 2-modułowe, mocowanie na szynę DIN.

- Po pierwszym podłączeniu zegara sterującego należy sprawdzić ustawienia aktualnej daty, czasu i lokalizacji.

# Dane techniczne

Zaciski zasilania:	A1 - A2
Napięcie zasilania:	AC 230V / 50 - 60Hz
Pobór mocy:	AC max. 14VA / 2W
Tolerancja napięcia zasilania:	-15 %; +10 %
Podtrzymanie czasu:	tak
Zmiana czasu letni/zimowy:	automatycznie
<u>Wyjście:</u>	
Ilość styków:	2 x przełączny (AgSnO <sub>2</sub> )
Prąd znamionowy:	16A / AC1*
Moc łączeniowa:	4000 VA / AC1, 384W / DC
Prąd szczytowy:	30A / <3s
Napięcie łączeniowe:	250V AC1 / 24V DC
Min. moc łączeniowa DC:	500 mW
Trwałość łączeniowa:	> 3x10 <sup>7</sup>
Trwałość elektryczna (AC1):	> 0.7x10 <sup>5</sup>
<u>Parametry czasowe</u>	
Pamięć ustawień czasu:	3 lata
Dokładność pracy:	max. ±1s na dzień / 23°C
Min. zakres załączenia:	1 min.
Czas potrzymania danych:	min. 10 let
<u>Parametry programowe:</u>	
Ilość miejsc pamięciowych:	100
Program:	dzienny, roczny (do roku 2099)
Wyświetlanie danych:	wyświetlacz LCD, podświetlony

<u>Inne dane</u>	
Temperatura pracy**:	-20.. +55 °C
Temperatura składowania:	-30.. +70 °C
Napięcie izolacji:	4 kV (zasilanie - wyjście)
Pozycja pracy:	dowolna
Mocowanie:	szyna DIN
Ochorna IP:	IP10 zaciski, IP40 ze strony przedn.
Kategoria przepięć:	III.
Stopień zanieczyszczenia:	2
Podłączenie (mm <sup>2</sup> ):	max. 2 x 2.5, max. 1 x 4; z tulejką max.1x2.5, max. 2x1.5
Wymiary:	90 x 35.6 x 64 mm
Waga:	133 g
Normy:	EN 61812-1, EN 61010-1

\* Producent zaleca stosować przyłącze z izolacją do min. 105°C przy trwałym obciążeniu maksymalnym styków wyjściowych 16A / AC1 i przy temperaturze otoczenia 55°C.

\*\* Przy temperaturze około -20 °C może być obniżona jakość wyświetlania, która nie ma wpływu na pracę aparatu.

# Opis aparatu

Zaciski napięcia zasilania (A1)

Wyświetlacz z podświetleniem

Miejsce na plombę

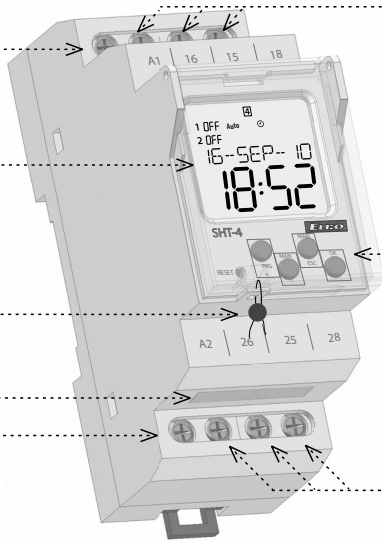
Moduł dodatkowy - bateriowy

Zaciski napięcia zasilania (A2)

Wyjście - kanał 1 (16-15-18)

Przyciski sterowania

Wyjście - kanał 2 (26-25-28)



Wyświetlanie dnia w tygodniu

Sygnalizacja pracy (1.kanał)

Sygnalizacja pracy (2.kanał)

Wyświetlanie daty / menu

Wyświetlanie czasu

Przycisk PRG / +

Reset aparatu

Przycisk MAN1 / -

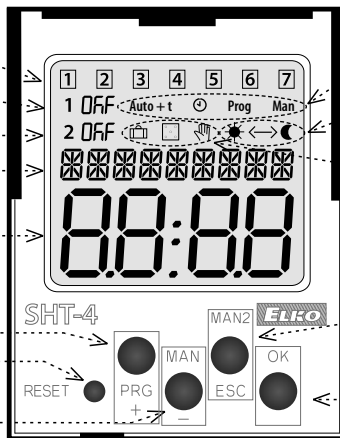
Sygnalizacja trybów

Wyświetla tryb 12/24 h /  
wschód-zachód słońca

Sygnalizacja programu

Przycisk MAN2 / ESC

Przycisk OK



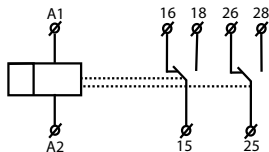
## PODŚWIETLENIE WYŚWIETLACZA

Pod napięciem: wyświetlacz podświetlony jest na 10s od momentu ostatniego naciśnięcia przycisku.

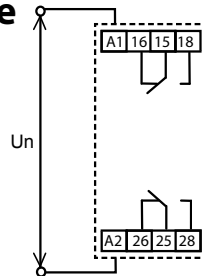
Na ekranie wyświetla się data, czas, dzień w tygodniu, stan styku i program. Trwałe włączenie / wyłączenie podświetlenia włącza się długim naciśnięciem przycisków MAN,ESC,OK. Po aktywacji trwałego włączenia / wyłączenia podświetlenia wyświetlacza, wyświetlacz krótko zamiga.

W trybie bez napięcia zasilania: Po 2 minutach wyświetlacz przełączy się do trybu uśpienia - tzn. nie wyświetla żadnych informacji. Aktywacja wyświetlacza nastąpi ponownie po naciśnięciu dowolnego przycisku.





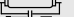




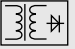

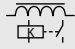


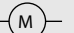



## Symbol



## Podłączenie



## Obciążenie

Typ obciążenia	 $\cos \varphi \geq 0.95$ AC1	 AC2	 AC3	 AC5a niekompensowane	 AC5a kompensowane	 AC5b
mat.styky AgSnO <sub>2</sub> , styk 16A	250V / 16A	250V / 5A	250V / 3A	230V / 3A (690VA)	230V / 3A (690VA) maks. wyjściowe C=14uF	1000W
Typ obciążenia	 AC6a	 AC7b	 AC12	 AC13	 AC14	 AC15
mat.styky AgSnO <sub>2</sub> , styk 16A	x	250V / 3A	x	x	250V / 6A	250V / 6A
Typ obciążenia	 DC1	 DC3	 DC5	 DC12	 DC13	 DC14
mat.styky AgSnO <sub>2</sub> , styk 16A	24V / 10A	24V / 3A	24V / 2A	24V / 6A	24V / 2A	x

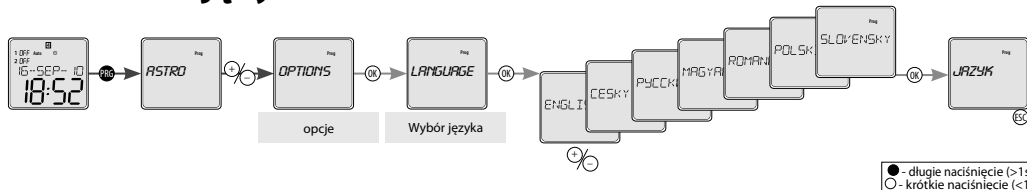


## Priorytety trybów

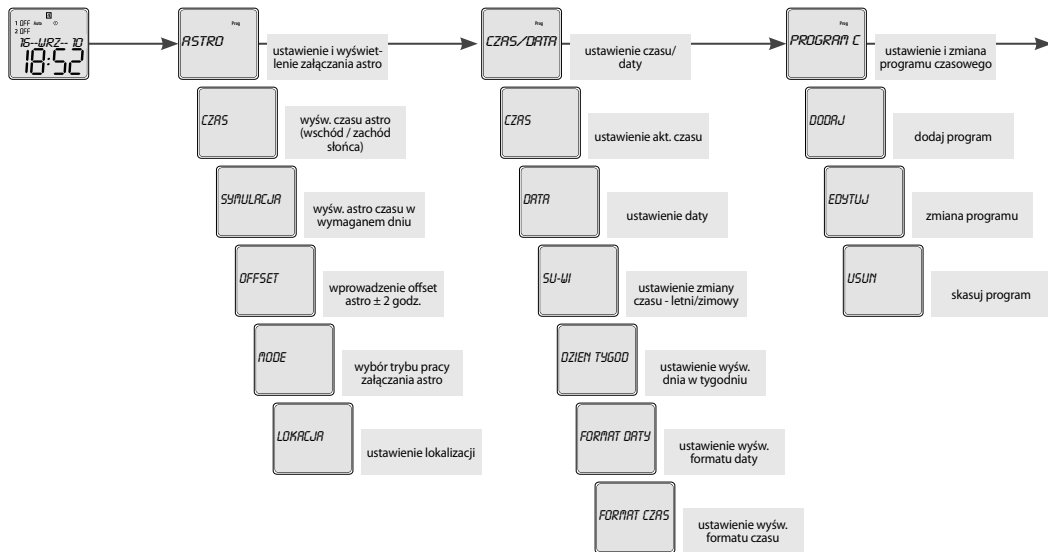
priorytety trybów sterowania	wyświetlacz	tryb wyjścia
najwyższy priorytet trybu sterowania >>>	ON / OFF	sterowanie ręczne
>>	ON / OFF	tryb wakacyjny
>	ON / OFF	program czasowy <b>Prog</b>
	ASTRO	program astronomiczny

Na jednym kanale może *ASTRO* i *PROGRAM CZASOWY* pracować jednocześnie.

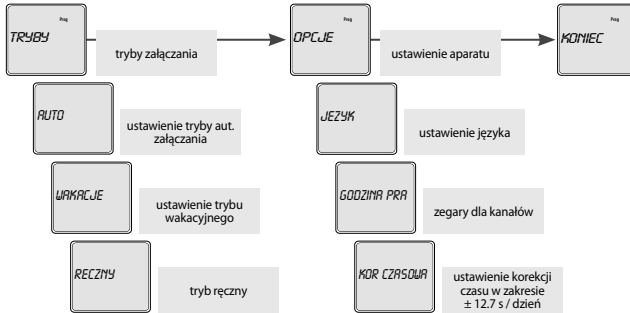
## Ustawienia języka



# Przegląd menu



# Opis sterowania



Aparat rozróżnia krótkie i długie naciśnięcie przycisku. W instrukcji oznakowane jest jako:

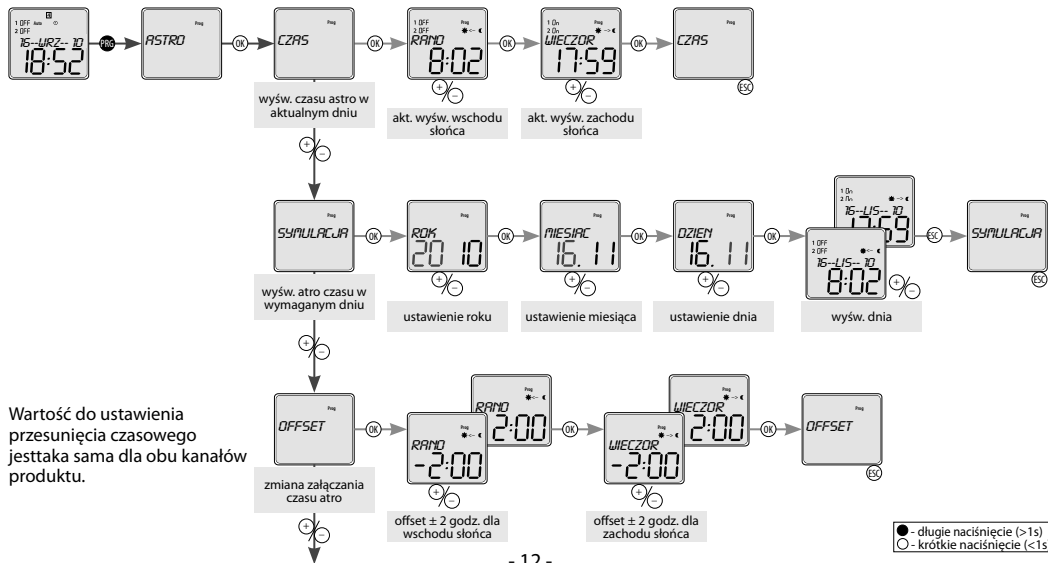
○ - krótkie naciśnięcie przycisku (<1s)

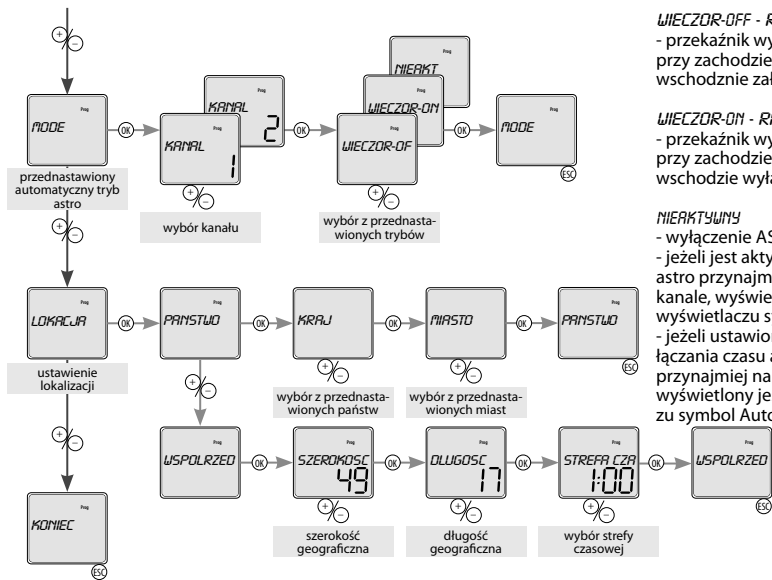
● - długie naciśnięcie przycisku (>1s)

Po 30s nieczynności (od ostatniego naciśnięcia dowolnego przycisku) aparat powróci do menu wyjściowego.

		- wejście do menu programowania
		- ruch w menu - ustawienie wartości
		- szybki ruch przy ustawianiu wartości
		- wejście do menu - akceptacja
		- o poziom wyżej - krok poprzedni
		- powrót do menu wyjściowego

# ASTRO Wyświetlanie i ustawienie Astro





**WIECZOR-OFF - RANDO-ON**  
 - przekaźnik wybranego kanału przy zachodzie wyłączy, przy wschodzie załączy

**WIECZOR-ON - RANDO-OFF**  
 - przekaźnik wybranego kanału przy zachodzie załączy, przy wschodzie wyłączy

**NIEAKTYWNY**  
 - wyłączenie ASTRO  
 - jeżeli jest aktywna funkcja astro przynajmniej na jednym kanale, wyświetlony jest na wyświetlaczu symbol Auto  
 - jeżeli ustawiony jest offset załączania czasu astronomicznego przynajmniej na jednym kanale, wyświetlony jest na wyświetlaczu symbol Auto+†

P  
L

Przy ręcznym wprowadzaniu współrzędnych potrzebne jest wprowadzenie wszystkich parametrów (szerokość i długość).

● - długie naciśnięcie (>1s)  
 ○ - krótkie naciśnięcie (<1s)

## Lokalizacja - przednastawione lokalizacje:

AUSTRIA

INNSBRUCK

WIEN

BELARUS

MINSK

ČESKÁ REPUBLIKA

PRAHA

BRNO

OSTRAVA

HRADEC KRÁLOVÉ

ČESKÉ BUĎEJOVICE

ESTONIA

TALLINN

FRANCE

PARIS

GERMANY

BERLIN

MUNICH

GREAT BRITAIN

EDINBURGH

LONDON

HOLLAND

AMSTERDAM

HUNGARY

BUDAPEST

DEBRECEN

PECS

IRELAND

DUBLIN

ITALY

ROMA

LATVIA

RIGA

LITHUANIA

VILNIUS

NORWAY

OSLO

POLAND

GDANSK

KRAKOW

WARSZAWA

ROMANIA

ARAD

BUCHAREST

RUSSIA

MAGADAN

MOSCOW

NOVOSIBIRSK

ST-PETERSBURG

SOCHI

SLOVENSKO

BANSKÁ BYSTRICA

BRATISLAVA

KOŠICE

SPAIN

MADRID

SWITZERLAND

ZÜRICH

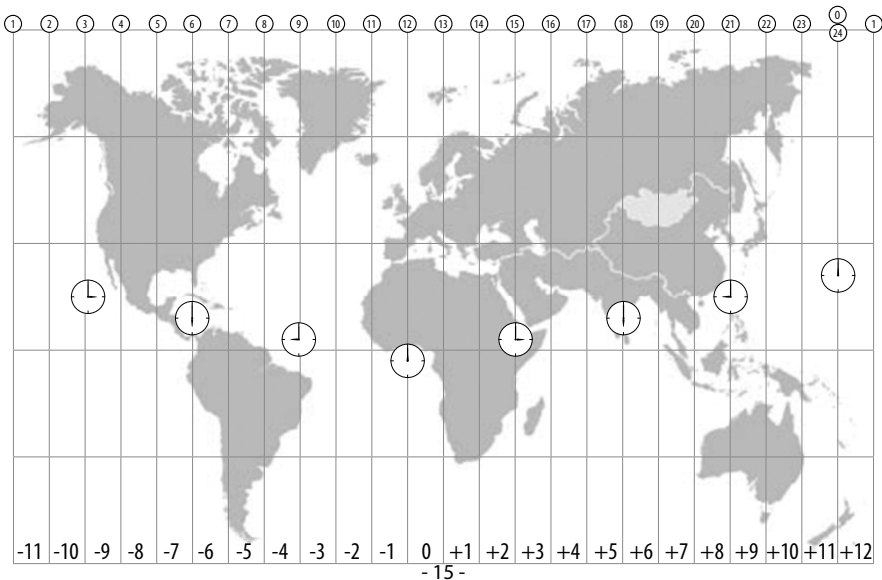
UKRAINE

DONETSK

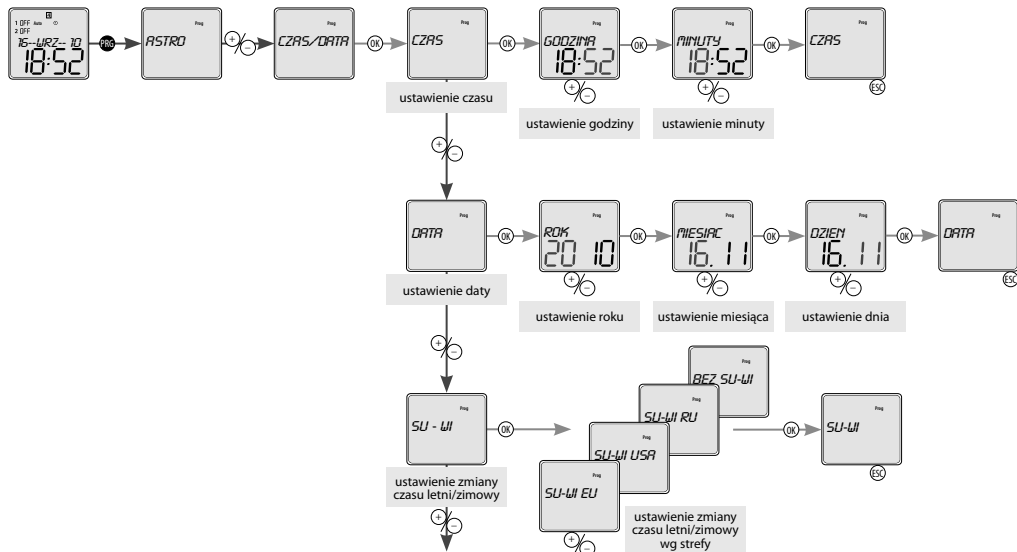
KIEV

ODESSA

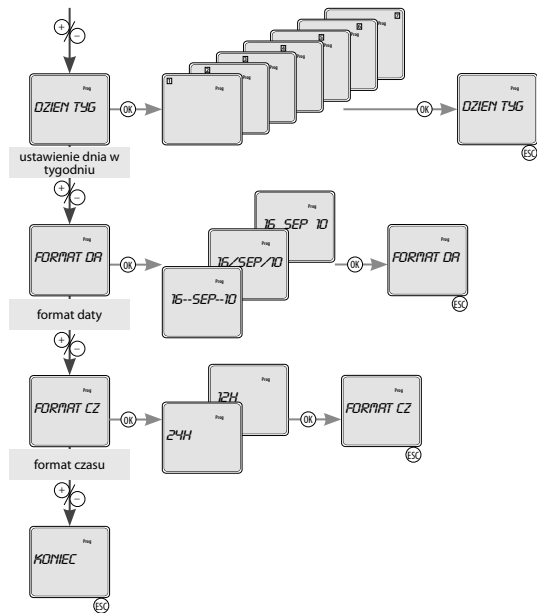
# Przegląd stref czasowych



# CZAS/DATA Ustawienie czasu i daty



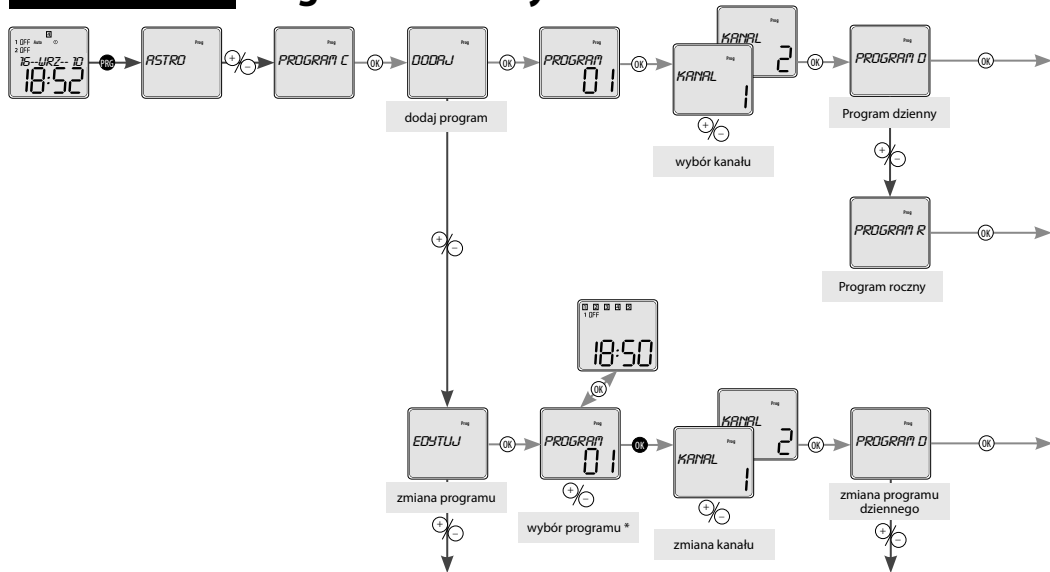


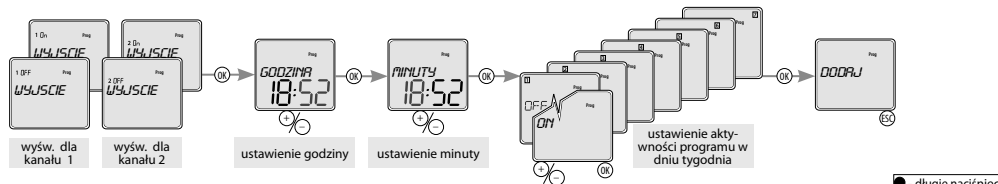
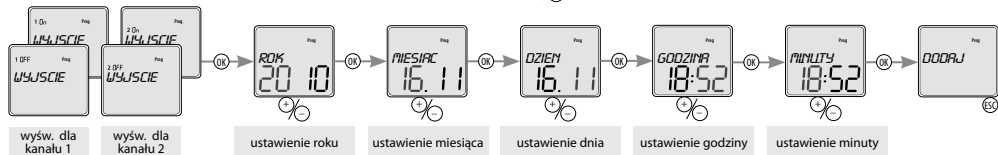
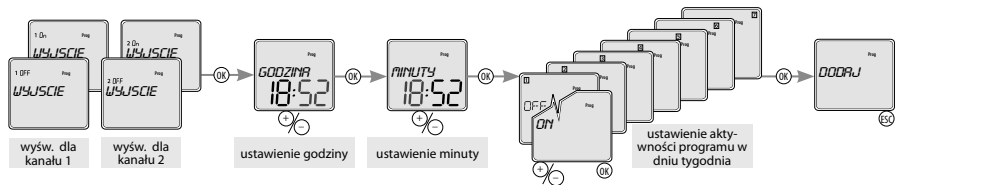


P  
L

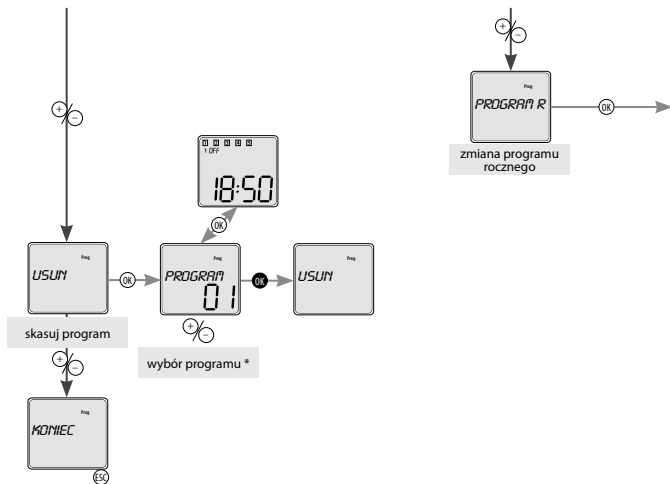
● - długie naciśnięcie (>1s)  
○ - krótkie naciśnięcie (<1s)

# PROGRAM CZASOWY Program czasowy





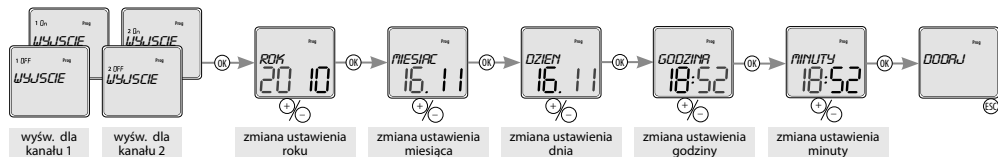
● - długie naciśnięcie (>1s)  
 ○ - krótkie naciśnięcie (<1s)



\* Krótkie naciśnięcie **OK** przełącza pomiędzy numerem programu i wyśw. ustawienia programu.  $\leftarrow$  - ruch po ustawionych programach. Długie naciśnięcie **OK** - kontynuacja - *ZMIANA/ SKASUJ*. Jeżeli nie chcemy kontynuować to naciśniemy **ESC** i powrócimy do podstawowego ekranu.

Jeżeli pamięć programów jest pełna to na ekranie wyświetli się *PLNE*.

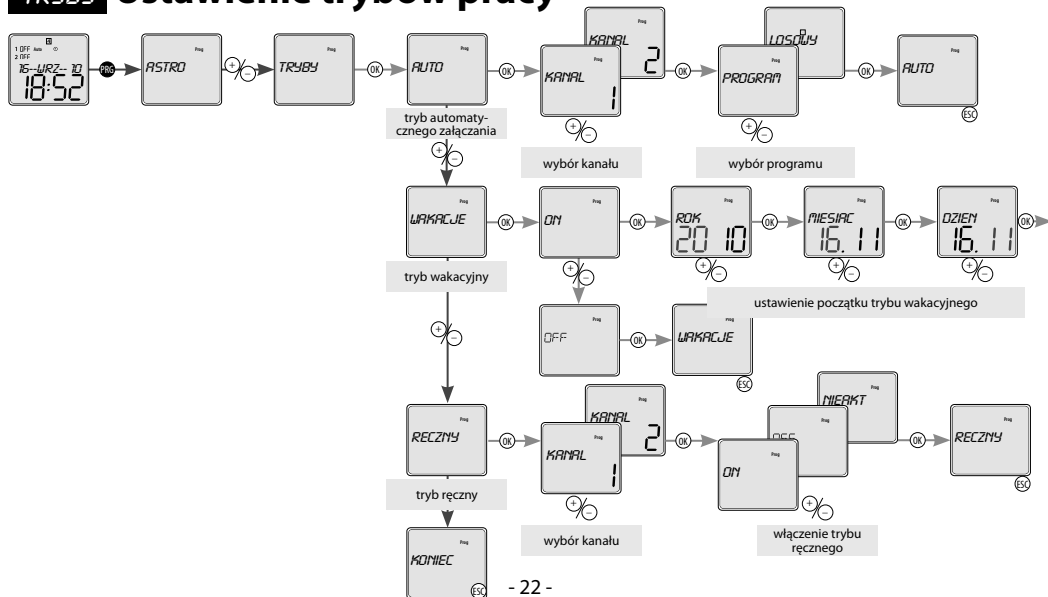
Jeżeli jest pamięć programów pusta i chcemy program edytować lub skasować, to wyświetli się na wyświetlaczu *PUSTA*

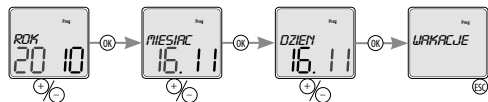


P  
L

● - długie naciśnięcie (>1s)  
 ○ - krótkie naciśnięcie (<1s)

# TRYBY Ustawienie trybów pracy





ustawienie końca trybu wakacyjnego

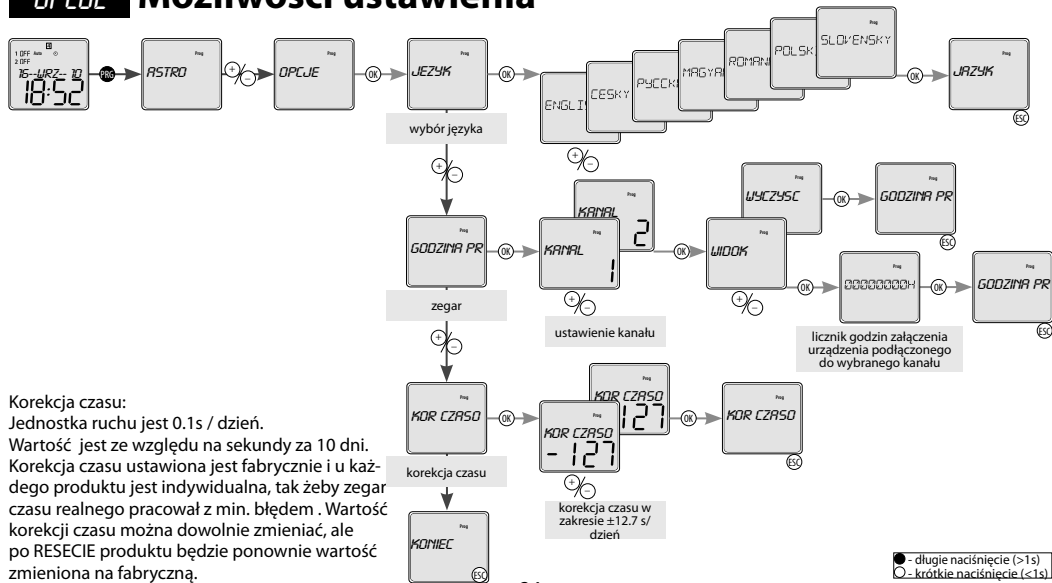
P  
L

Wyświetlenie na wyświetlaczu:

- na czas aktywacji trybu losowego - *LOSOWY* - wyświetla symbol □.
- tryb wakacyjny : - świeci symbol ■ sygnalizujący ustawiony tryb wakacyjny.
  - miga symbol ■ sygnalizujący aktywny tryb wakacyjny.
  - symbol ■ nie świeci, jeżeli nie jest tryb wakacyjny ustawiony, lub już jest po okresie.
- przy sterowaniu ręcznym wyświetla symbol 🎧 i miga symbol kanału, który jest sterowany ręcznie.

● - długie naciśnięcie (>1s)  
○ - krótkie naciśnięcie (<1s)

# OPCJE **Możliwości ustawienia**



## Korekcja czasu:

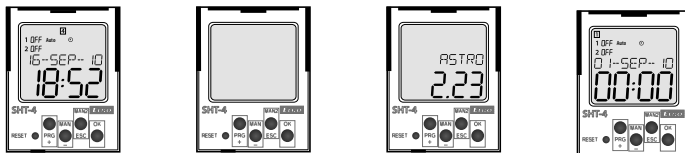
Jednostka ruchu jest 0.1s / dzień.

Wartość jest ze względu na sekundy za 10 dni.

Korekcja czasu ustawiona jest fabrycznie i u każdego produktu jest indywidualna, tak żeby zegar czasu realnego pracował z min. błędem. Wartość korekcji czasu można dowolnie zmieniać, ale po RESECIE produktu będzie ponownie wartość zmieniona na fabryczną.



# Reset

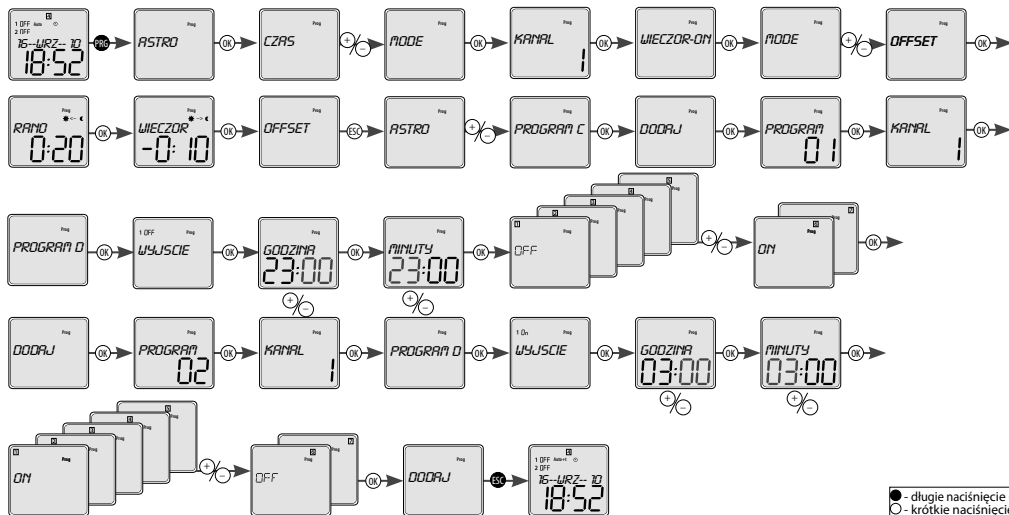


Wykonuje się za pomocą krótkiego naciśnięcia śrubokrętem (np. długopisem maks. 2mm) na ukryty przycisk RESET.

Na ekranie wyświetli się na 1s typ aparatu i wersja software, po czym aparat przejdzie do trybu wyjściowego. Spowoduje to ustawienie języka EN, wyzerowanie ustawień (funkcji termostatu, czasu/daty, programy użytkownika, funkcje możliwości aparatu).

# Przykład programowania SHT-4

Ustawienie kanału 1 na załączenie od wschodu do zachodu słońca z offsetem (opóźnieniem załączenia) podczas wschodu słońca o +20min, u zachodu słońca o -10 min z rozłączeniem od 23:00 do 3:00 dla poniedziałek - piątek.



● - długie naciśnięcie (>1s)  
○ - krótkie naciśnięcie (<1s)

## Wymiana baterii



Wymianę baterii można zrobić bez demontażu aparatu.

**UWAGA - wymianę baterii robić tylko podczas odłączonego napięcia zasilania !!!**

**- po wymianie baterii wymagane jest ponowne ustawienie daty i czasu!!!**

- wysunąć *Moduł dodatkowy* z baterią
- wymienić baterię w module
- górna część baterii (+) musi być zarównana z *Modułem dodatkowym*
- zasunąć *Moduł dodatkowy* - uwaga na biegunowość (+ do góry) - na ekranie wyświetli się na około 1s nazwa i wersja oprogramow.
- podłączyć napięcie zasilania



**ELKO EP Poland sp. z o.o.**

ul. Kossutha 11 | 40-844 Katowice Poland |  
Tel.: +48 32 727 79 16 | Tel./fax: +48 32 245 15 87  
biuro@elkoep.pl | www.elkoep.pl

4475-02VJ-007 Rev.: 2



**SHT-4**

## Kapcsolóra asztronómiai programmal



# Tartalom

<b>Figyelmeztetés .....</b>	<b>3</b>
<b>Jellemzők .....</b>	<b>4</b>
<b>Technikai adatok .....</b>	<b>5</b>
<b>Az eszköz részei .....</b>	<b>6</b>
<b>Szimbólumok, Bekötés, Terhelhetőség .....</b>	<b>8</b>
<b>Üzem módok elsőbbsége, nyelv kiválasztása .....</b>	<b>9</b>
<b>A menürendszer leírása .....</b>	<b>10</b>
<b>Jelölések a leírásban .....</b>	<b>11</b>
<b>Asztro mód beállításai .....</b>	<b>12</b>
<b>Helyszín - előre beállított helyek .....</b>	<b>14</b>
<b>Időzónák listája .....</b>	<b>15</b>
<b>Idő és dátum beállítása .....</b>	<b>16</b>
<b>Időprogram .....</b>	<b>18</b>
<b>Kapcsolási mód beállítása .....</b>	<b>22</b>
<b>Egyéb beállítások .....</b>	<b>24</b>
<b>Reset .....</b>	<b>25</b>
<b>Programozási példa .....</b>	<b>26</b>
<b>Elem cseréje .....</b>	<b>27</b>

# Figyelem



Az eszköz egyenfeszültségű, vagy váltakozó feszültségű (230V) hálózatokban történő felhasználásra készült, alkalmazásakor figyelembe kell venni az adott ország ide vonatkozó szabványait. A jelen útmutatóban található műveleteket (felszerelés, bekötés, beállítás, üzembe helyezés) csak megfelelően képzett szakember végezheti, aki áttanulmányozta az útmutatót és tisztában van a készülék működésével. Az eszköz megfelelő védelme érdekében bizonyos részek előlappal védendők. A szerelés megkezdése előtt a főkapcsolónak "KI" állásban kell lennie, az eszköznek pedig feszültségmentesnek. Ne telepítsük az eszközt elektromágnesesen túlterhelt környezetbe. A helyes működés érdekében megfelelő légáramlást kell biztosítani. Az üzemi hőmérséklet ne lépje túl a megadott működési hőmérséklet határértékét, még megnövekedett külső hőmérséklet, vagy folytonos üzem esetén sem. A szereléshez és beállításhoz kb 2 mm-es csavarhúzó használjunk. Az eszköz teljesen

elektronikus - a szerelésnél ezt figyelembe kell venni. A hibátlan működésnek úgyszintén feltétele a megfelelő szállítás, raktározás és kezelés. Bármely sérülésre, hibás működésre utaló nyom, vagy hiányzó alkatrész esetén kérjük ne helyezze üzembe a készüléket, hanem jellezze ezt az eladónál. Az élettartam leteltével a termék újrahasznosítható, vagy védett hulladékgyűjtőben elhelyezendő.

# Jellemzők

Az SHT-4 asztronómiai kapcsolóóra automatikusan, a valós idő szerint kapcsolja a különböző készülékeket (pl. fűtés, szivattyúk, ventilátorok, utcai világítás kapcsolása), így egész évben folyamatosan ellátja feladatát, csökkentve a működési- és energiaköltségeket. Lehetőség van ciklikus működésű vagy beállított időpontban történő kapcsolásra.

A csillagászati óra nem tartalmaz optikai fényérzékelőt vagy más külső eszközt. A telepítés után nem igényel speciális kezelést vagy karbantartást. Áramszünet esetén megtartja a programokat, így az áramszolgáltatás helyreállása után biztonságosan kapcsol.

A csillagászati óra működése azon alapul, hogy az év során naponta változik a napkelte és napnyugta időpontja. Az aktuális dátum (belső valós idejű óra) alapján automatikusan be- vagy kikapcsolja, pl. az utcai világítást. Az időpont frissítését az év minden napján automatikusan elvégzi. A napkelte/napnyugta időpontok  $\pm 120$  perc tartományban eltolhatóak. Az eltolás állandó érvényű, így minden csatornára és minden napra vonatkozik.

- Két-csatornás kivitel (mindegyik csatornához külön programot és másik üzemmód rendelhető) – két független áramkör vezérelhető.

- Kapcsolási üzemmódok:

- **PROGRAM** ☉ - automatikus kapcsoló:

- **PROGRAM** ☉ - program szerinti kapcsolás (asztro- vagy időprogram).

- **VÉLETLEN** ☐ - véletlen kapcsolás 10-120 perc tartományban.

- **SZABADSÁG** ■ - szabadság üzemmód - beállítható egy időszak, mely alatt blokkolja a programot - nem kapcsol a beállított program szerint.

- **KÉZI** ☼ - kézi üzemmód - a kimeneti relék kézi működtetése

- **PROGRAM - AUTO** mód - automatikus kapcsolás:

- **ASZTRO** - a kapcsolás a földrajzi helyzetnek megfelelően számított napnyugta és napkelte időpontokban történik.

Az időpont korrigálható  $\pm 2$  óra tartományban.

- **IDŐPROGRAM** - kapcsolás a beállított időprogram szerint.

- 100 memóriahely az időkapcsoláshoz (együtt a két csatornára).

- Programozható feszültség alatt vagy készenléti állapotban.

- A kimeneti relék csak az AC 230V tápfeszültség meglétekor működnek.

- A menü nyelve választható - CZ / SK / EN / RO / PL / HU / RU (alap EN).

- Választható automatikus átállás nyári/téli időszámításra.

- Beállítható földrajzi helyzet (néhány hely listából választható).

- Pontosan kiszámítja a napkelte és napnyugta időpontját a dátum, idő, hosszúság, szélesség és időzóna alapján.

- LCD kijelző háttérvilágítással

- Könnyű és gyors beállítás 4 gomb segítségével

- Plombálható átlátszó előlap

- Áramszünet esetén háttérelem gondoskodik a kapcsolási idők megőrzéséről (max. 3 évig).

- Tápfeszültség: AC 230V.

- 2-modul, DIN sínre, csavaros bekötés.

- A pontos működés feltétele, hogy a bekötést követően pontosan be legyen állítva az aktuális dátum, idő és a földrajzi elhelyezkedés.



# Műszaki paraméterek

Tápfeszültség csatlakozók:	A1 - A2
Tápfeszültség:	AC 230V / 50 - 60Hz
Teljesítményfelvétel:	AC max. 14VA / 2W
Tápfeszültség tűrése:	-15 %; +10 %
Saját áramforrás:	igen
Átállás nyári/téli időszámításra:	automatikus
<u>Kimenetek</u>	
Kontaktusok száma:	2 x váltóérintkező (AgSnO <sub>2</sub> )
Névleges áram:	16A / AC1*
Kapcsolási képesség:	4000 VA / AC1, 384W / DC
Túláram:	30A / <3s
Kapcsolható feszültség:	250V AC1 / 24V DC
Min. DC kapcsolási teljesítmény:	500 mW
Mechanikai élettartam:	> 3x10 <sup>7</sup>
Elektromos élettartam (AC1):	> 0.7x10 <sup>5</sup>
<u>Időbeállítás</u>	
Valós idejű biztonsági mentés:	3 év
Pontosság:	max. ±1s naponta 23°C -on
Minimum beállítható érték:	1 perc
Adatok megőrzése:	min. 10 évig
<u>Programozás</u>	
Programhelyek száma:	100
Program:	napi, éves (2099 -es évig)
Kijelző:	LCD kijelző, háttérvilágítással

## Egyéb információk

Működési hőmérséklet**:	-20.. +55 °C
Tárolási hőmérséklet:	-30.. +70 °C
Elektromos szilárdság:	4 kV (tápfeszültség - kimenet)
Beépítési helyzet:	tetszőleges
Felszerelés:	DIN sínre - EN 60715
Védettség:	IP10 a csatlakozók, IP40 az előlap felől
Túlfeszültségi kategória:	III.
Szennyezettségi fok:	2
Max. vezeték méret (mm <sup>2</sup> ):	tömör max. 2x2.5 vagy 1x4 érvég max. 1x2.5 vagy 2x1.5
Méretek:	90 x 35.6 x 64 mm
Tömeg:	125 g
Szabványok:	EN 61812-1, EN 61010-1

\* A relé kontaktusainak folyamatos terhelhetősége maximum 16A / AC1, 55 °C környezeti hőmérsékleten, a bekötő kábel gyártó által javasolt hőellenállása (min.) 105 °C.

\*\* Ha a külső hőmérséklet megközelíti a -20 °C-t, a kijelzés minősége romolhat, mely nem befolyásolja annak működését.

# Az eszköz részei

Tápfeszültség csatlakozó (A1)

Kijelző háttérvilágítással

Plomba helye

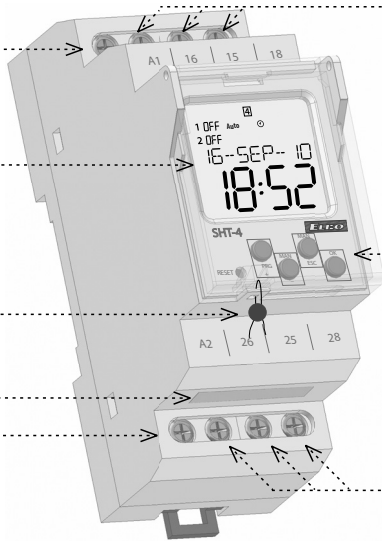
DIN modul

Tápfeszültség csatlakozó (A2)

Kimenet - 1. csatorna (16-15-18)

Beállító gombok

Kimenet - 2. csatorna (26-25-28)



A hét napjai

Állapotjelző (1.kanál)

Állapotjelző (2.kanál)

Adatok kijelzése / beállítások menü

Idő kijelzése

„PRG / +” nyomógomb

Reset

„MAN1 / -” nyomógomb

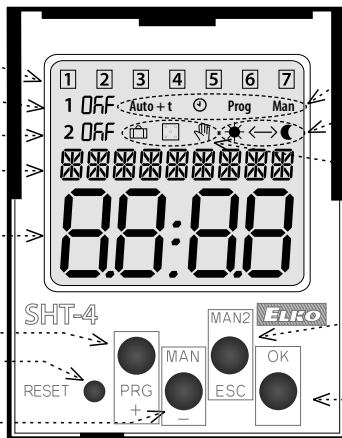
Üzem mód kijelzése

12/24 órás mód /  
napnyugta - napkelte kijelzése

Kapcsolási program kijelzése

„MAN2 / ESC” nyomógomb

„OK” nyomógomb

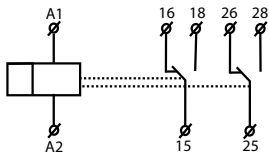


## KIJELZŐ HÁTTÉRVILÁGÍTÁSSAL

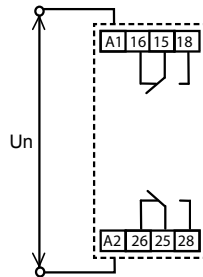
Feszültség alatt: alapértelmezés szerint a háttérvilágítás 10 másodpercig működik, bármelyik utolsó gombnyomást követően. A kijelzőn továbbra is láthatók a beállítások - dátum, idő, a hét napjai, a program és a kimenetek állapota. A háttérvilágítás folyamatosan váltható (be / ki) a „MAN”, „ESC”, „OK” gombok egyidejű hosszú megnyomásával. Az állandó világítás be / ki kapcsolásakor röviden villan a kijelző.

Készenléti üzemmód: 2 perc elteltével a kijelző készenléti üzemmódba kapcsol - pl. nem jelenik meg semmilyen információ. A kijelző bármelyik gomb megnyomásával aktiválható.

## Szimbólum



## Bekötés



## Terhelhetőség

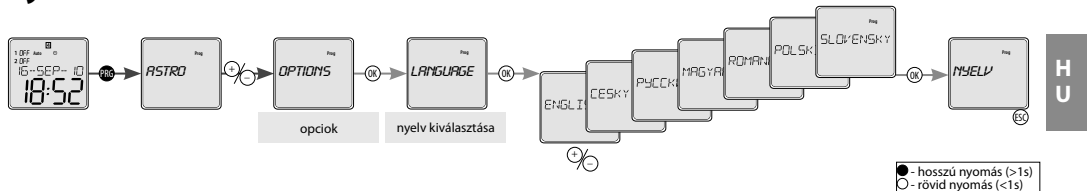
A terhelés típusa	 $\cos \varphi \geq 0.95$					
	AC1	AC2	AC3	AC5a Kompenzálatlan	AC5a Kompenzált	AC5b
érintkező anyaga AgSnO <sub>2</sub> , 16A-es kontaktus	250V / 16A	250V / 5A	250V / 3A	230V / 3A (690VA)	230V / 3A (690VA) Max. bemenet C=14uF	1000W
A terhelés típusa						
	AC6a	AC7b	AC12	AC13	AC14	AC15
érintkező anyaga AgSnO <sub>2</sub> , 16A-es kontaktus	x	250V / 3A	x	x	250V / 6A	250V / 6A
A terhelés típusa						
	DC1	DC3	DC5	DC12	DC13	DC14
érintkező anyaga AgSnO <sub>2</sub> , 16A-es kontaktus	24V / 10A	24V / 3A	24V / 2A	24V / 6A	24V / 2A	x

# Üzemmodok elsőbbsége

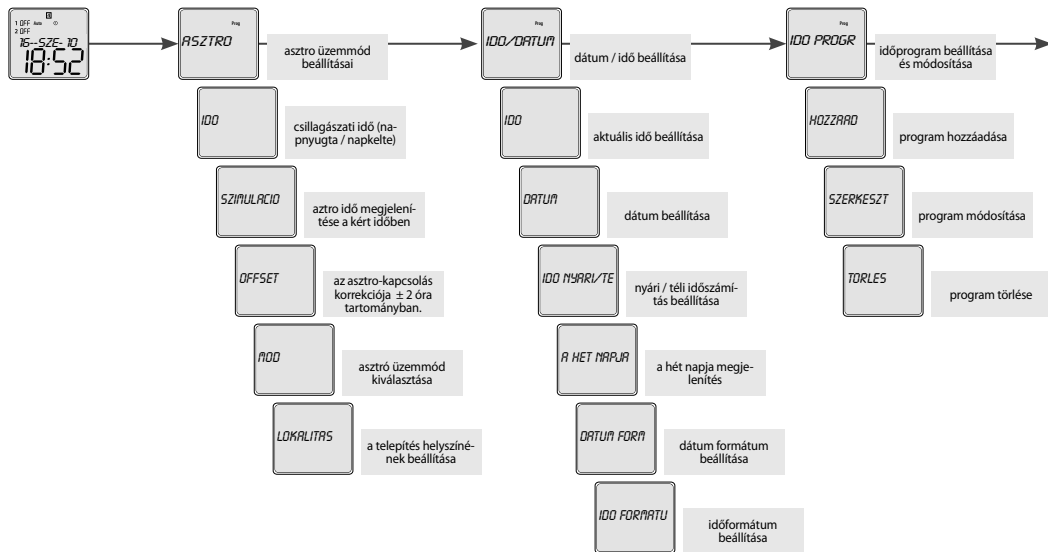
Üzemmod elsőbbségi szint	kijelző	üzemmod
legmagasabb prioritású vezérlési mód >>>	ON / OFF	kézi vezérlés
>>	ON / OFF	"Szabadság" üzemmod
>	ON / OFF	időprogram <b>Prog</b>
	ASZTRO	asztro

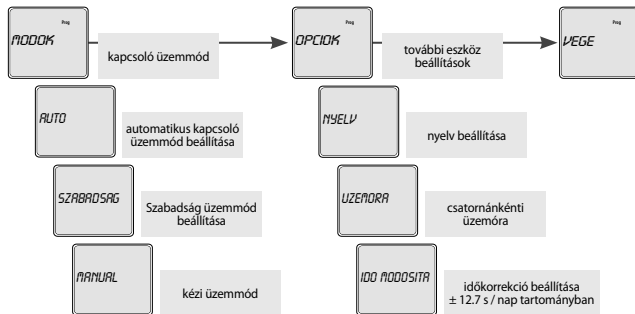
Egy csatorna egyidőben működhet *ASZTRO* és *IDOPROGRAM* szerint is.

# Nyelv kiválasztása



# A menürendszer





Az eszköz megkülönbözteti a rövid és hosszú gombnyomást. Jelölése a leírásban:

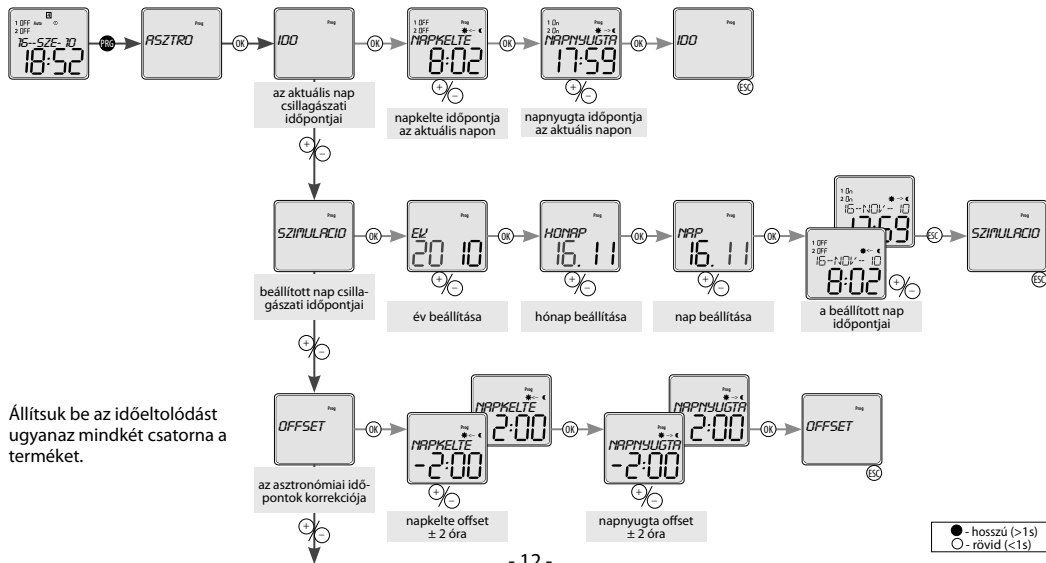
- - rövid gombnyomás (<1s)
- - hosszú gombnyomás (>1s)

30 mp tétlenség után (az utolsó, bármely gomb megnyomásától számítva) az eszköz automatikusan az alapértelmezett menüre vált.

## Jelölések a leírásban

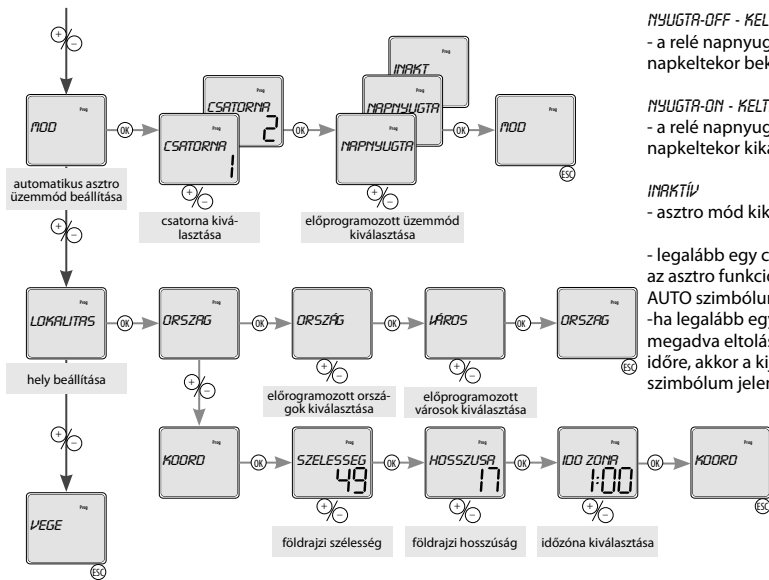
		- belépés a programozás menübe
		- mozgás a menüben
		- érték állítása
		- értékek gyors beállítása
		- belépés a menübe
		- nyugtázás
		- egy szinttel feljebb
		- visszalépés
		- visszatérés az alapértelmezett menübe

# ASZTRO Asztro mód beállításai



Állítsuk be az időeltolódást ugyanaz mindkét csatorna a terméket.





*NYUGTA-OFF - KELTE -ON*

- a relé napnyugtakor kikapcsol,  
napkeltekor bekapcsol

*NYUGTA-ON - KELTE -OFF*

- a relé napnyugtakor bekapcsol,  
napkeltekor kikapcsol

*INAKTÍV*

- asztró mód kikapcsolása

- legalább egy csatornán aktív az asztró funkció, a kijelzőn az AUTO szimbólum jelenik meg.

-ha legalább egy csatornán van megadva eltolás az asztronómiai időre, akkor a kijelzőn az Auto+ szimbólum jelenik meg

A koordináták összes paraméterét (szélesség, hosszúság és időzóna) kézzel kell megadni.

## Helszín - alapértelmezett helyek:

AUSTRIA

INNSBRUCK

WIEN

BELARUS

MINSK

ČESKÁ REPUBLIKA

PRAHA

BRNO

OSTRAVA

HRADEC KRÁLOVÉ

ČESKÉ BUĎEJOVICE

ESTONIA

TALLINN

FRANCE

PARIS

GERMANY

BERLIN

MÜNICH

GREAT BRITAIN

EDINBURGH

LONDON

HOLLAND

AMSTERDAM

HUNGARY

BUDAPEST

DEBRECEN

PECS

IRELAND

DUBLIN

ITALY

ROMA

LATVIA

RIGA

LITHUANIA

VILNIUS

NORWAY

OSLO

POLAND

GDANSK

KRAKOW

WARSZAWA

ROMANIA

ARAD

BUCHAREST

RUSSIA

MAGADAN

MOSCOW

NOVOSIBIRSK

ST-PETERSBURG

SOCHI

SLOVENSKO

BANSKÁ BYSTRICA

BRATISLAVA

KOŠICE

SPAIN

MADRID

SWITZERLAND

ZÜRICH

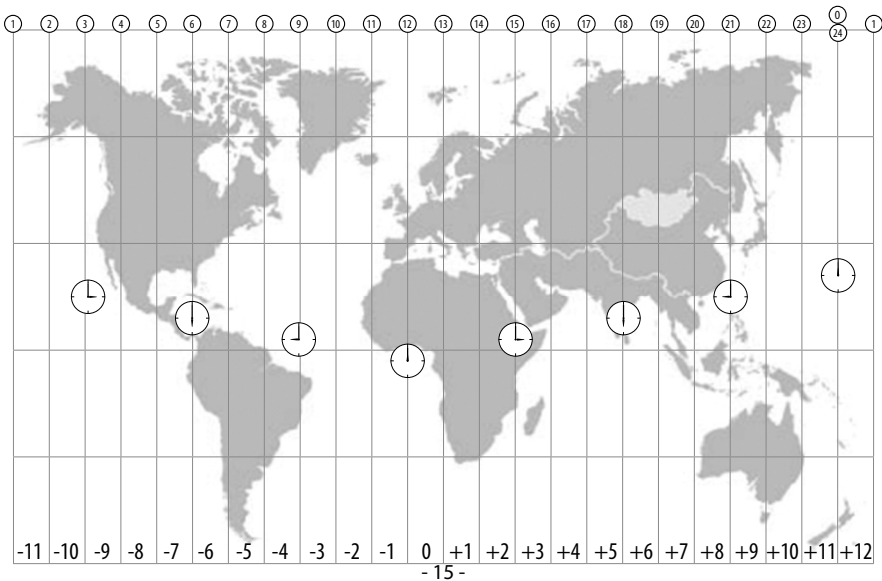
UKRAINE

DONETSK

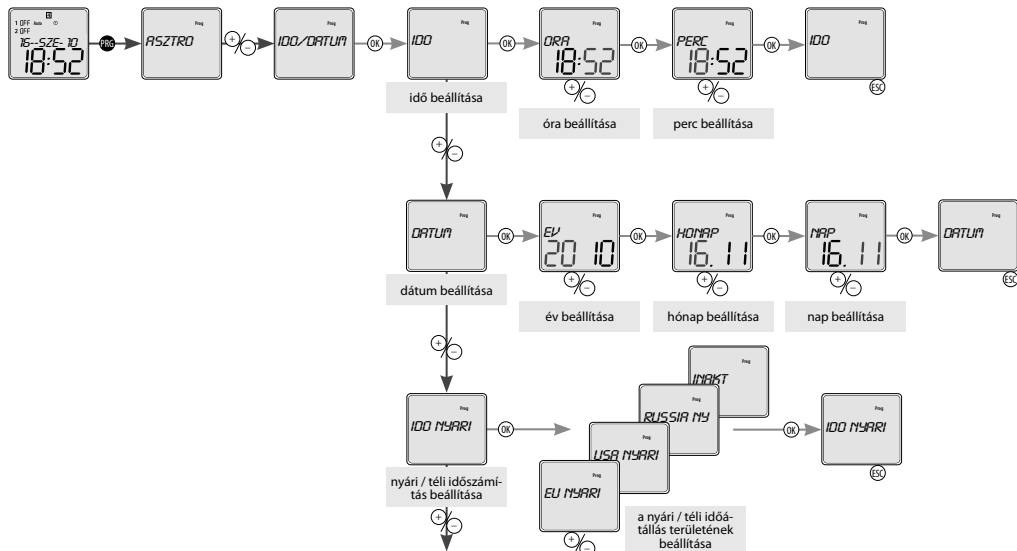
KIEV

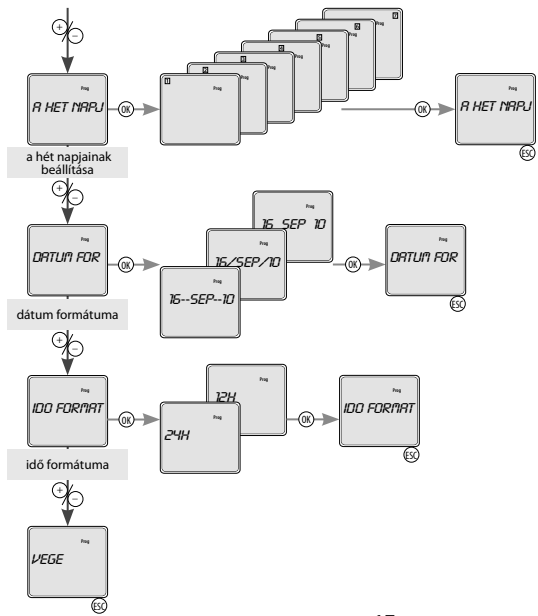
ODESSA

# Időzónák



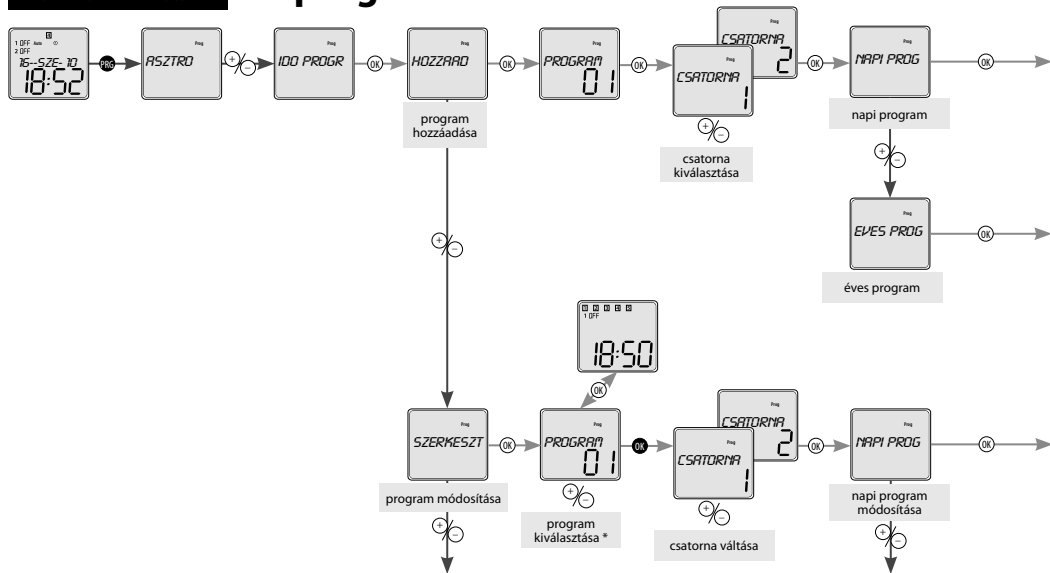
# 100/DATUM Dátum és idő beállítása

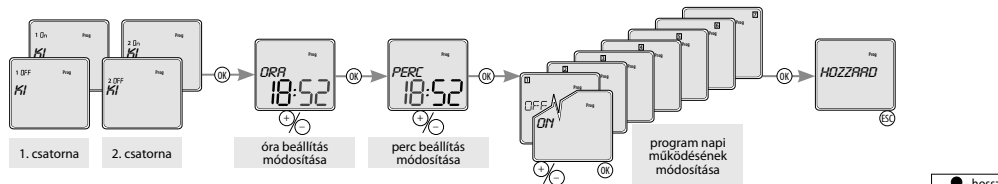
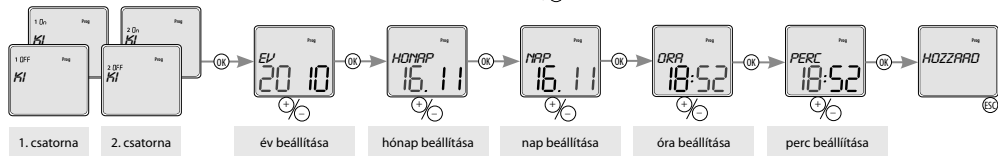
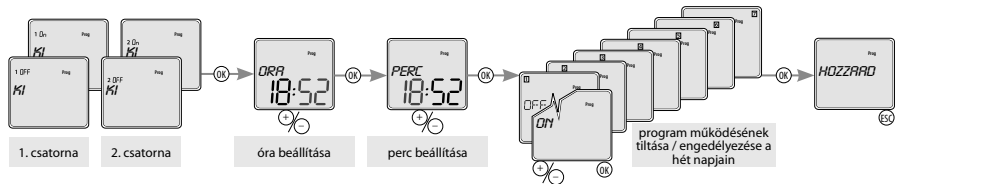




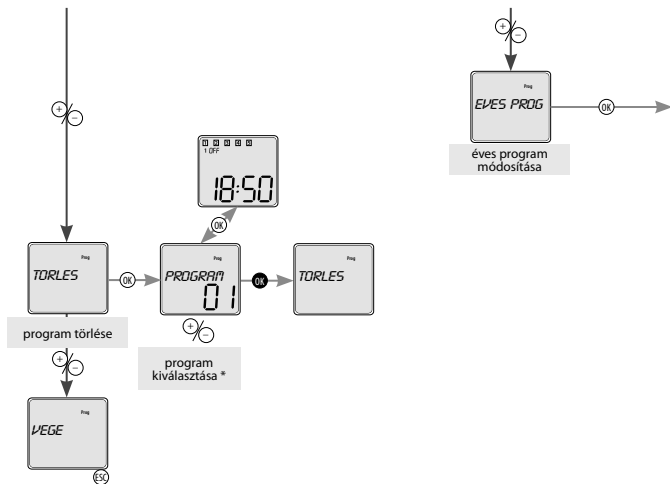
# 100 PROGRAM

## Időprogram





● - hosszú (>1s)  
○ - rövid (<1s)

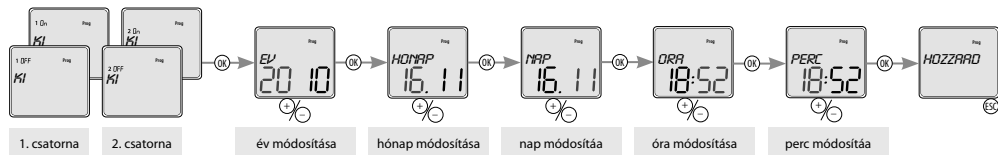


\* Röviden megnyomva az **OK** gombot megjeleníthetők a kiválasztott program beállításai. A **+/-** gombokkal léptetheti a program beállításait. Az **OK** gombot hosszan nyomva elvégezhető a *MÓDOSÍTÁS / TÖRLÉS*. Ha nem kívánja folytatni a műveleteket, akkor az **ESC** gomb hosszú megnyomásával visszaléphet az alap kijelzőhöz.

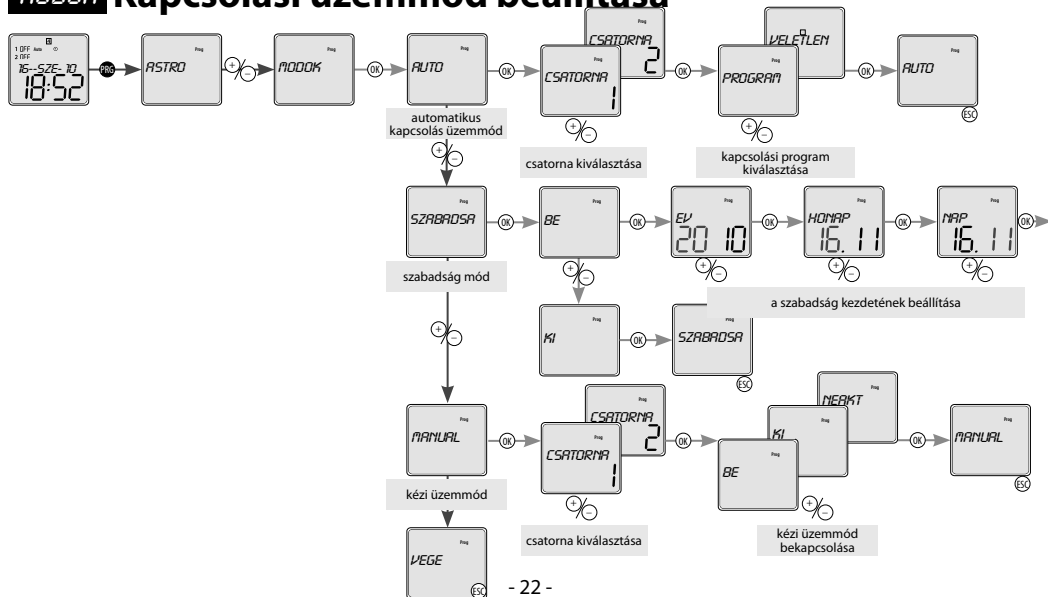
Ha a memória megtelt, a kijelzőn a *TELE* szöveg jelenik meg.

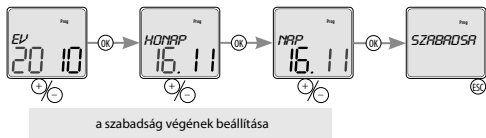
Amennyiben a programmemória üres és Ön programot szeretne módosítani vagy törölni a kijelzőn az *ÜRES* felirat jelenik meg.





# MODOK Kapcsolási üzemmód beállítása





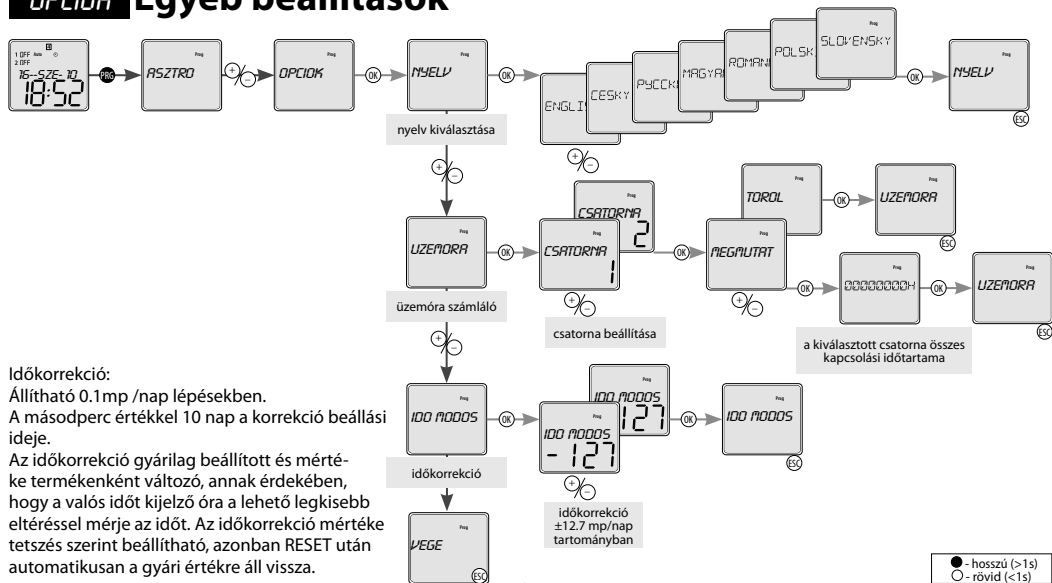
A kijelző szimbólumai:

- a véletlen üzemmód aktiválásakor - *VÉLETLEN* - megjelenő szimbólum: □.
- *SZABADSÁG* mód: - a ■ jel világitással jelzi a beállított "szabadság" módot
  - a ■ el villogása jelzi, hogy a szabadság mód aktív
  - amennyiben a ■ jel nem világít, a szabadság mód vagy nincs beállítva, vagy már lefutott
- a kézi vezérést az adott csatornának megfelelő 📺 szimbólum villogása jelzi.

- 23 -

● - hosszú (>1s)  
○ - rövid (<1s)

## OPCIÓK Egyéb beállítások



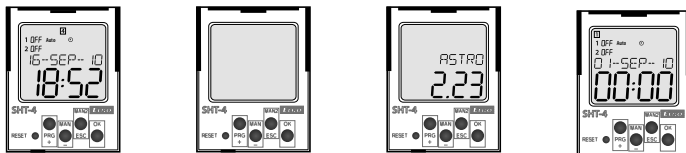
### Időkorrekció:

Állítható 0.1mp /nap lépésekben.

A másodperc értékkel 10 nap a korrekció beállási ideje.

Az időkorrekció gyárilag beállított és mértéke termékenként változó, annak érdekében, hogy a valós időt kijelző óra a lehető legkisebb eltéréssel mérje az időt. Az időkorrekció mértéke tetszés szerint beállítható, azonban RESET után automatikusan a gyári értékre áll vissza.

# Reset

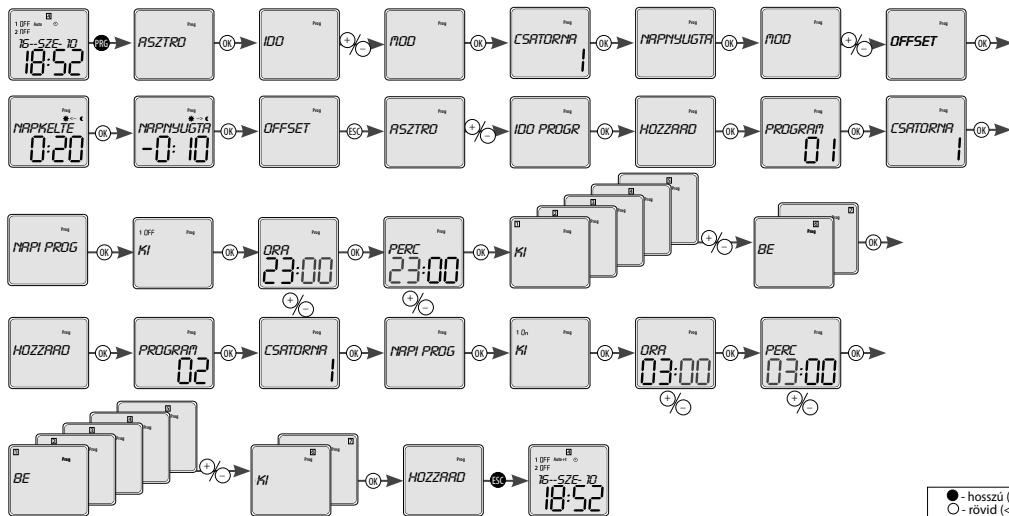


A RESET gomb megnyomásához használjon rövid, tompahegyű eszközt (ceruza vagy max. 2mm-es csavarhúzó).

A kijelzőn egy másodpercre megjelenik az eszköz típusa és a szoftver verziója, majd az eszköz az alapbeállítások módba megy át, ami annyit jelent, hogy az alapnyelv angolra vált és minden korábbi beállítás törlésre kerül (fényerősség szint, dátum/idő, felhasználói programok)

# SHT-4 programozási példa

1-es csatorna beállítása: relé napnyugtakor - 10 perc eltolással bakapcsol, napkeltekor + 20 perc eltolással kikapcsol, de hétfőtől péntekig 23:00 és 3:00 óra között is kikapcsolt állapotban van.



## Az elem cseréje



Az elem cseréje az eszköz szétszerelése nélkül elvégezhető.

**FIGYELEM** - az elem cseréje csak a tápfeszültség lekapcsolása után végezhető el!!!  
- az elemcserét követően a dátum és az idő újbóli beállítása szükséges!!!

- Húzza ki az *Elemtartó modult*
- vegye ki a régi elemet
- helyezze be az új elemet pozitív pólusával (+) felfelé, egy síkba az *Elemtartó modullal*.
- tolja be az *Elemtartó modult* teljesen a helyére - ügyelve a polarításra (+ felfelé) - a kijelzőn 1 mp-ig az eszköz neve és a szoftver verziószáma olvasható
- kapcsolja vissza a tápfeszültséget



**ELKO EP Hungary kft.**

1165 Budapest | Veres Péter út 105-107

tel.: +36 1 40 30 132 |

fax: +36 1 40 30 454 |

e-mail: [info@elkoep.hu](mailto:info@elkoep.hu) | [www.elkoep.hu](http://www.elkoep.hu)

4475-02VJ-007 Rev.: 2





**SHT-4**

**Цифровой коммутирующий  
таймер с астропрограммой**



# Содержание

Предупреждение .....	3
Характеристика .....	4
Технические данные .....	5
Описание устройства .....	6
Символы, Нагрузка, Подключение .....	8
Приоритет режимов, Настройки языка.....	9
Обзор меню .....	10
Описание управления .....	11
Отображение и установка Астро .....	12
Локация - предустановленные местности .....	14
Обзор часовых поясов .....	15
Установка времени и даты .....	16
Временная программа .....	18
Установка режимов коммутации .....	22
Возможности настроек .....	24
Повторный запуск .....	25
Примеры программирования .....	26
Замена батареи.....	27

# Внимание



Изделие произведено для подключения к 1-фазной цепи переменного напряжения. Монтаж изделия должен быть произведен с учетом инструкций и нормативов данной страны. Монтаж, подключение, настройку и обслуживание может проводить специалист с соответствующей электротехнической квалификацией, который внимательно изучил эту инструкцию применения и функции изделия. Реле оснащено защитой от перегрузок и посторонних импульсов в подключенной цепи. Для правильного функционирования этих защит при монтаже дополнительно необходима защита более высокого уровня (А, В, С) и нормативно обеспеченная защита от помех коммутирующих устройств (контакторы, моторы, индуктивные нагрузки и т.п.). Перед монтажом необходимо проверить не находится ли устанавливаемое оборудование под напряжением, а основной выключатель должен находится в положении "Выкл." Не устанавливайте реле возле устройств с электромагнитным излучением. Для правильной работы изделие необходимо обеспечить нормальной циркуляцией воздуха таким образом, чтобы при его длительной эксплуатации и повышении внешней

температуры не была превышена допустимая рабочая температура. При установке и настройке изделия используйте отвертку шириной до 2 мм. к его монтажу и настройкам приступайте соответственно. Монтаж должен производиться, учитывая, что речь идет о полностью электронном устройстве. Нормальное функционирование изделия также зависит от способа транспортировки, складирования и обращения с изделием. Если обнаружите признаки повреждения, деформации, неисправности или отсутствующую деталь - не устанавливайте это изделие, а пошлите на рекламацию продавцу. С изделием по окончании его срока использования необходимо поступать как с электронными отходами.

# Характеристика



Цифровой коммутирующий таймер с астропрограммой SHT-4 служит для автоматического управления всеми приборами в зависимости от реального времени круглый год без необходимости постоянного обслуживания, с минимальными затратами и максимальным сбережением электроэнергии. Например, включение обогрева, насосов, вентиляторов, публичного освещения и т.п. Приборами можно управлять в определённых временных циклах или в соответствии с установленной программой.


Астрочасы не содержат ни оптических сенсоров, ни других внешних устройств. После установки не требуют специального ухода или обслуживания. После отключения питания сохраняются в памяти все установленные данные, необходимые для повторного включения.

Принцип работы таймера вытекает из факта, что в ходе года время восхода и заката солнца не одинаковое. На основании текущего времени (внутренние часы реального времени) автоматически перестраивается время включения и выключения, напр. публичного освещения. Актуализация времени решается автоматически для каждого дня в году. Функция Offset корректирует время включения и выключения в диапазоне  $\pm 120$  минут. Offset является твёрдым, т.е. одинаковым и действует для обоих каналов каждый день.

- двуканальное исполнение (к каждому каналу можно отнести самостоятельную программу и другой режим) - позволяет управлять двумя назависимыми контурами.

- Режимы коммутации:

- АВТО - режим автоматического включения
  - ПРОГРАММА  - включает в соответствии с программой (астро или временная программа)
  - СЛУЧАЙН  - включает случайно в промежутке 10-120 мин.

- ПЕРЕРЫВ  - каникулярный режим - установка времени, в котором будет устройство заблокировано - включается в соответствии с установленной программой.
- РУЧНОИ  - ручной режим - мануальное управление отдельными выходами реле.
- Возможность ПРОГРАММА автоматически включать АВТО
  - АСТРО - включает в соответствии с исчисленным закатом/восходом солнца и в соответствии с датой и географической широтой. Данное время можно корректировать  $\pm 2$  часа.
  - ВРЕМ-ПРОГ - включает в соответствии с установленной временной программой
  - 100 мест в памяти для временной программы (для обеих программ)
  - программирование осуществляется под напряжением и в режиме резерва
  - выходы реле работают только под напряжением AC 230V.
  - выбор отображения меню - CZ/SK/EN/RO/PL/HU/RU (предустановлено от производителя EN).
  - выбор автоматического перехода зимнее/летнее время по областям
  - выбор географической локации (предустановлены некоторые локации)
  - точное исчисление восхода и заката солнца путём введения даты, времени, географической широты и долготы и временного пояса.
  - подсвеченный LED дисплей
  - простое и быстрое управление при помощи 4 кнопок
  - пломбированная прозрачная крышка передней панели
  - резервный ход и сохранение данных при выключении питания обеспечивает батарейка (резерв до 3 лет)
  - питание: AC 230V
  - 2-модульное, на DIN рейку, хомутные клеммы

- Для правильной работы астрочасов первое включение требует введения текущего времени, даты и географической локации.

# Технические параметры

Клеммы питания:	A1 - A2
Напряжение питания:	AC 230V / 50 - 60Гц
Мощность:	AC макс. 14VA / 2W
Допуск напряжения питания:	-15 %; +10 %
Резерв хода реального врем.:	ДА
Переход на зим./летнее время:	автоматически
<u>Выход</u>	
Количество контактов:	2 х переключ. (AgSnO <sub>2</sub> )
Номинальный ток:	16A / AC1*
Замыкающая мощность:	4000 VA / AC1, 384W / DC
Пиковый ток:	30A / <3s
Замыкающее напряжение:	250V AC1 / 24V DC
Мин. замыкающая мощность DC:	500 mW
Механическая жизненность:	> 3x10 <sup>7</sup>
Эл. жизненность (AC1):	> 0.7x10 <sup>5</sup>
<u>Временной контур</u>	
Резерв реального времени:	3 года
Точность хода:	макс. ±1 с за день при 23°C
Мин.интервал коммутации:	1 мин.
Срок хранения данных прог.:	мин. 10 лет
<u>Программный контур</u>	
Количество ячеек памяти:	100
Режим прог.:	дневной, годовой (до 2099 г.)
Изображение данных:	LCD дисплей с подсветкой

<u>Другие параметры</u>	
Рабочая температура**:	-20.. +55 °C
Складская температура:	-30.. +70 °C
Электрическая прочность:	4 kV (питание - выход)
Рабочее положение:	произвольное
Монтаж:	DIN рейка
Защита:	IP10 клеммы, IP40 на лиц. стор.
Категория перенапряжения:	III.
Степень загрязнения:	2
Сечение подклоч. проводов (мм <sup>2</sup> ):	макс. 2x2.5, макс. 1x4 с изоляцией макс.1x2.5, макс. 2x1.5
Размеры:	90 x 35.6 x 64 мм
Вес:	125 г
Соответствующие нормы:	EN 61812-1, EN 61010-1

\* При постоянной нагрузке контактов реле 16A / AC1 и температуре окружающей среды 55°C, производитель советует применить вводный провод с температурной стойкостью изоляции (мин) до 105°C

\*\* Температура приближающаяся к -20°C может повлиять на качество отображения на дисплее. Состояние дисплея не влияет на функции устройства

# Описание устройства

Клеммы подачи напряжения (A1)

Выходной канал 1 (16-15-18)

Дисплей с подсветкой

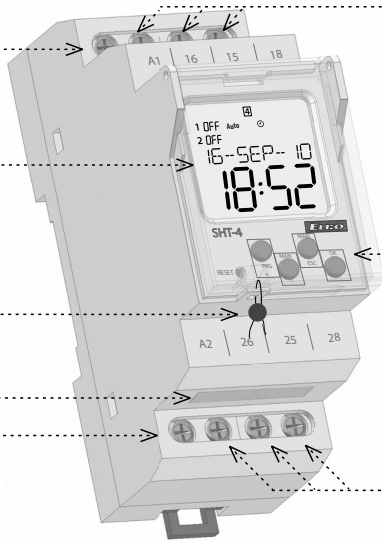
Место для пломбы

Кнопки управления

Выдвижной модуль

Клеммы подачи напряжения (A2)

Выходной канал 2 (26-25-28)



Изображает день недели

Сигнализация канала 1

Сигнализация канала 2

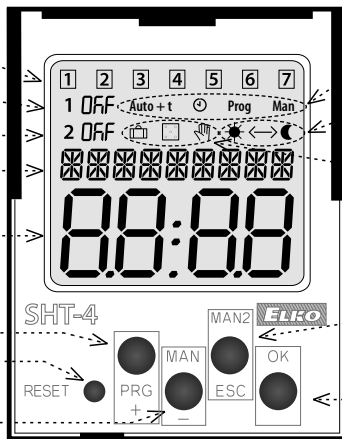
Отображение даты / меню  
настройки

Отображение времени

Кнопка управлен. PRG / +

Сброс

Кнопка управлен. MAN1 / -



Индикация рабочих  
режимов

Отображает 12/24ч режим /  
восход-закат солнца

Индикация программы  
коммутация

Кнопка управления MAN2 / ESC

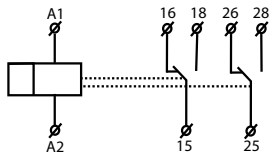
Кнопка управления ОК

#### УПРАВЛЕНИЕ ПОДСВЕТКОЙ ДИСПЛЕЯ

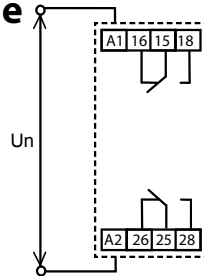
Под напряжением: Стандартно дисплей подсвечивается на время 10 с от момента нажатия любой из кнопок. На дисплее постоянно отображены настройки - дата, время, день недели, состояние контакта и программа. Постоянно Вкл./Выкл. произойдет после одновременного длительного нажатия кнопок MAN,ESC,OK. После активации постоянного Вкл./Выкл. - освещенный дисплей коротко мигнет.

Режим резерва: после 2 минут дисплей переключается в режим сна - т.е. не отображается информация. Дисплей активируется после нажатия любой из кнопок.

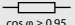
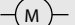
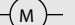

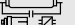

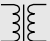

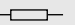
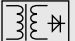

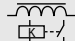
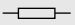

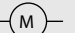
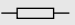


## Схема



## Подключение



## Нагрузки

Тип нагрузки	 cos φ ≥ 0.95 AC1	 AC2	 AC3	 AC5a не компенсированное	 AC5a компенсированное	 AC5b HAL230V
мат.контактов AgSnO <sub>2</sub> , контакт 16А	250V / 16A	250V / 5A	250V / 3A	230V / 3A (690VA)	230V / 3A (690VA) макс. входящие C=14uF	1000W
Тип нагрузки	 AC6a	 AC7b	 AC12	 AC13	 AC14	 AC15
мат.контактов AgSnO <sub>2</sub> , контакт 16А	x	250V / 3A	x	x	250V / 6A	250V / 6A
Тип нагрузки	 DC1	 DC3	 DC5	 DC12	 DC13	 DC14
мат.контактов AgSnO <sub>2</sub> , контакт 16А	24V / 10A	24V / 3A	24V / 2A	24V / 6A	24V / 2A	x

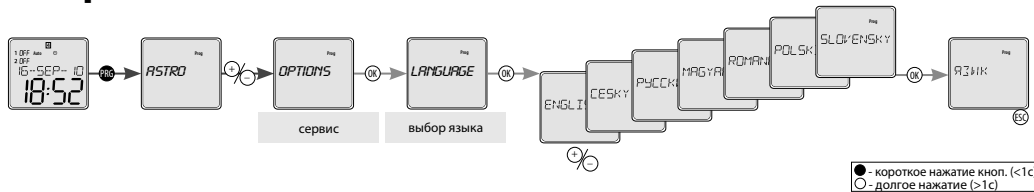


## Приоритетность режимов

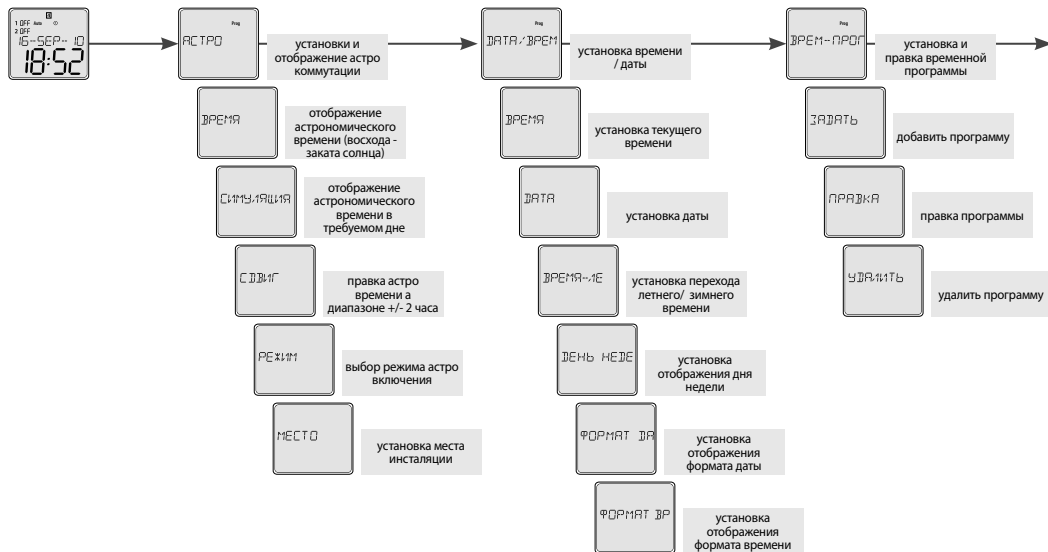
приоритетность режимов управления	дисплей	режим выхода
приоритет режима управления >>>	ON / OFF	ручное управление
>>	ON / OFF	режим каникул
>	ON / OFF	временная программа <b>Prog</b>
	ASTRO	астро

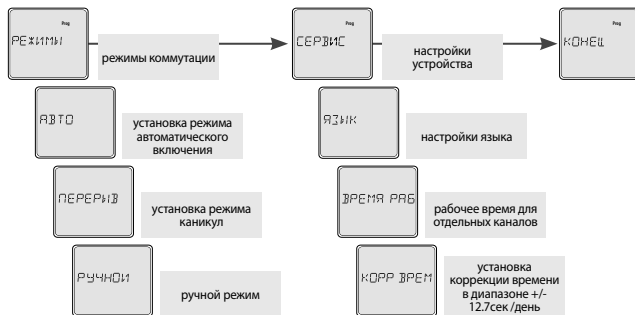
АСТРО и ВРЕМЕННАЯ ПРОГРАММА могут работать одновременно на одном канале.

## Настройки языка



# Обзор меню





Устройство различает короткое и долгое нажатие кнопки.

В инструкции обозначено:

○ - короткое нажатие кнопки (<1с)

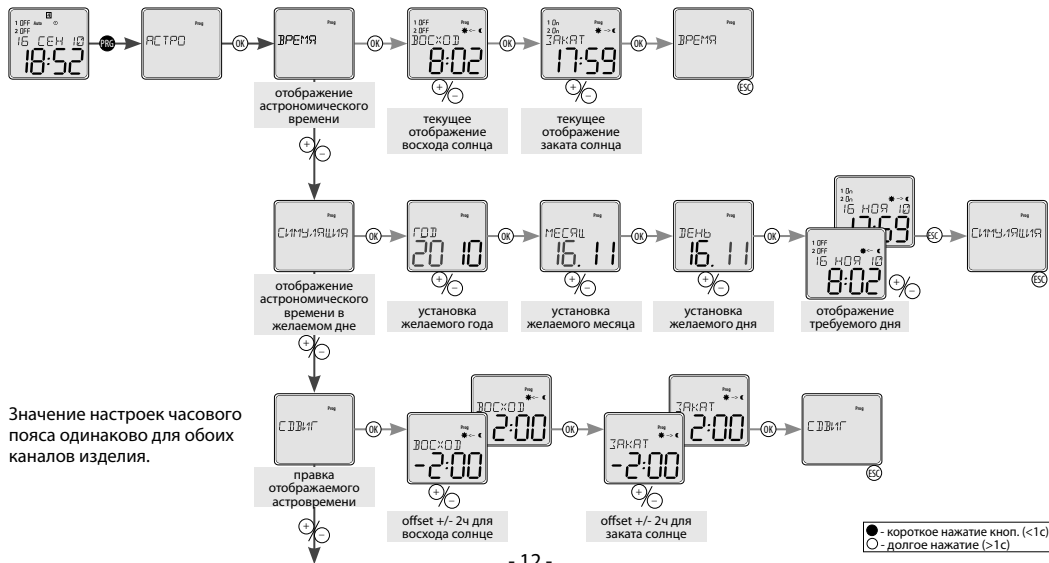
● - долгое нажатие (>1с)

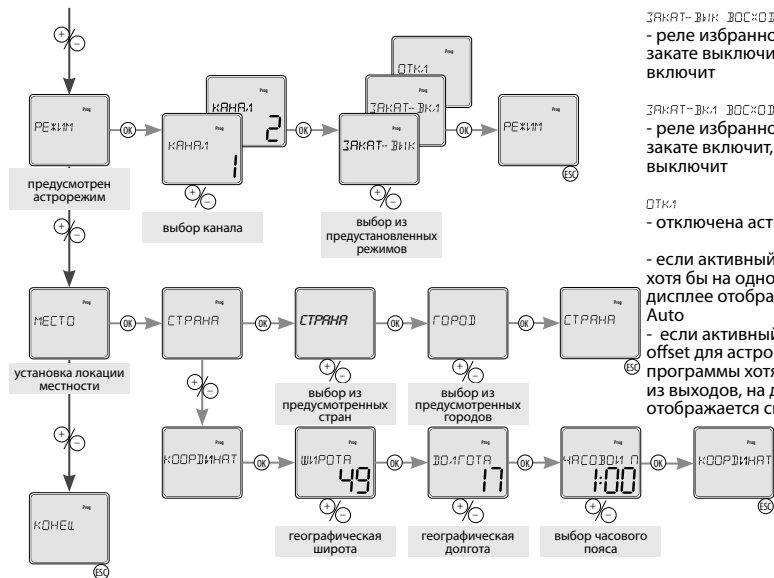
После 30с бездействия (с последнего нажатия любой из кнопок) устройство автоматически вернется в основное меню.

## Управление

	● PRG	- вход в меню программирования
	○ +	- перемещение в меню
		- настройка величин
	● +	- быстрое перемещение при настройке величин
	○ OK	- вход в желаемое меню
		- подтверждение
	● ESC	- на уровень выше
		- шаг назад
	● PRG	- в основное меню

# АСТРО Отображение и установка Астро





ЗАКАТ-ВЫК ВОСХОД-ВЫК

- реле избранного канала при закате выключит, при восходе включит

ЗАКАТ-ВЫК ВОСХОД-ВЫК

- реле избранного канала при закате включит, при восходе выключит

ОТК1

- отключена астропрограмма

- если активный режим Astro хотя бы на одном из выходов, на дисплее отображается символ Auto

- если активный режим offset для астрономической программы хотя бы на одном из выходов, на дисплее отображается символ Auto+t

Вводя вручную координаты, необходимо ввести все параметры (географическая широта, долгота и часовой пояс)

## Локация - предусмотренные местности:

AUSTRIA

INNSBRUCK

WIEN

BELARUS

MINSK

ČESKÁ REPUBLIKA

PRAHA

BRNO

OSTRAVA

HRADEC KRÁLOVÉ

ČESKÉ BUĎEJOVICE

ESTONIA

TALLINN

FRANCE

PARIS

GERMANY

BERLIN

MÜNICH

GREAT BRITAIN

EDINBURGH

LONDON

HOLLAND

AMSTERDAM

HUNGARY

BUDAPEST

DEBRECEN

PECS

IRELAND

DUBLIN

ITALY

ROMA

LATVIA

RIGA

LITHUANIA

VILNIUS

NORWAY

OSLO

POLAND

GDANSK

KRAKOW

WARSZAWA

ROMANIA

ARAD

BUCHAREST

RUSSIA

MAGADAN

MOSCOW

NOVOSIBIRSK

ST-PETERSBURG

SOCHI

SLOVENSKO

BANSKÁ BYSTRICA

BRATISLAVA

KOŠICE

SPAIN

MADRID

SWITZERLAND

ZÜRICH

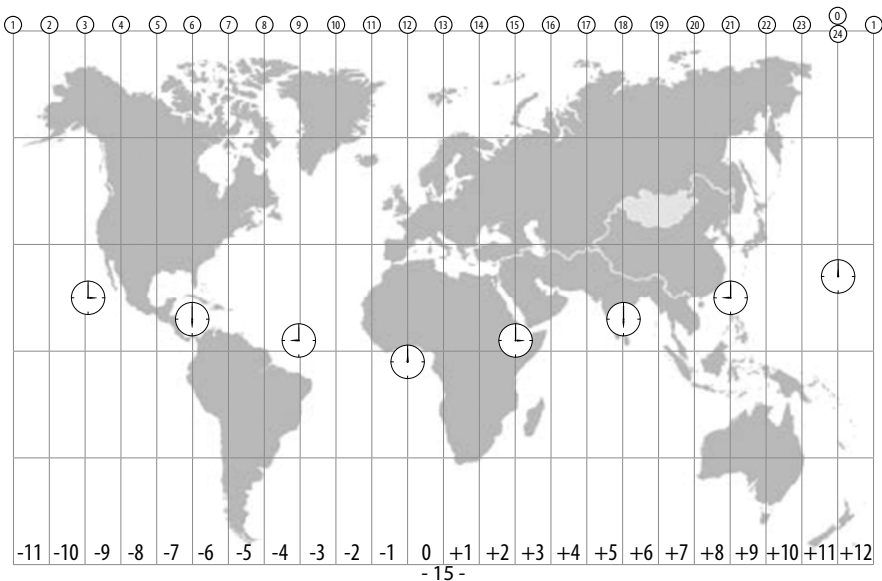
UKRAINE

DONETSK

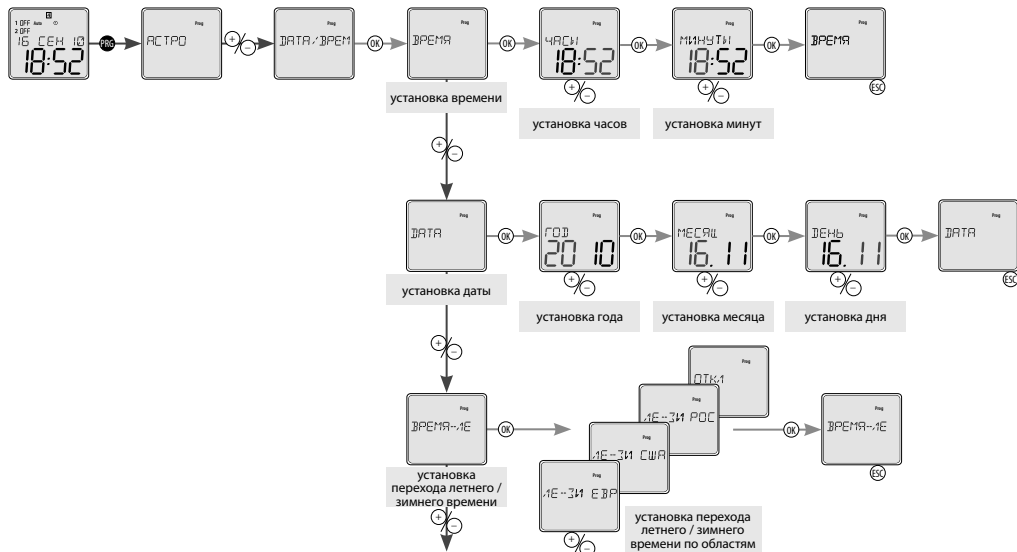
KIEV

ODESSA

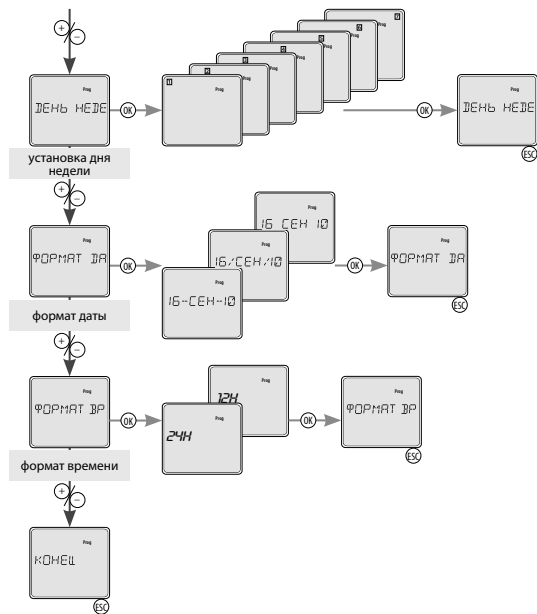
# Обзор часовых поясов



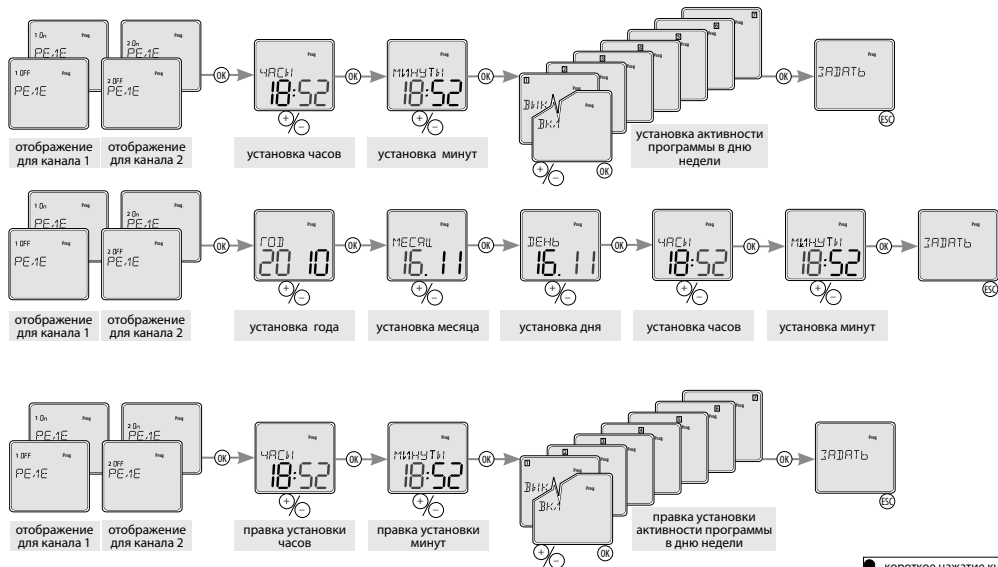
# ДАТА/ВРЕМЯ Настройка даты и времени



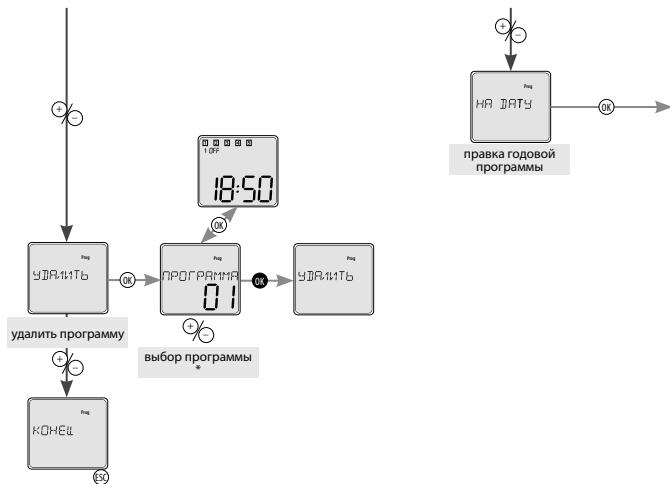




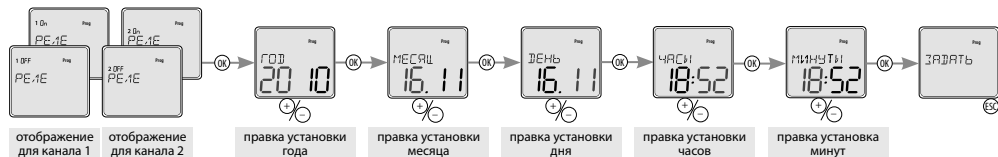




● - короткое нажатие кноп. (<1с)  
 ○ - долгое нажатие (>1с)

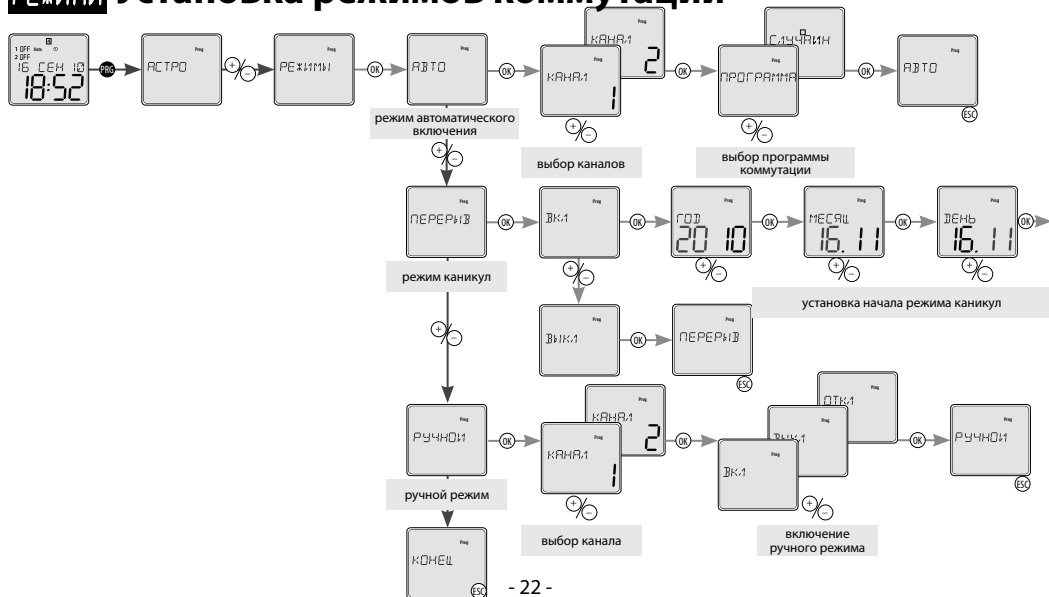


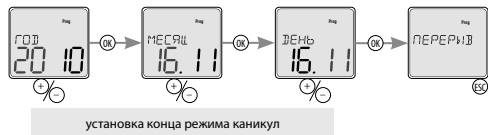
\* Короткими нажатиями **OK** переключаете между номером программы и отображением установки программы. **+/-** - проходите установленные программы. Длинным нажатием **OK** продолжаете в желаемом порядке - ИЗМЕНИТЬ/УДАЛИТЬ. Не желаете ли дальше продолжать, нажатием на **ESC** возвращаетесь без изменения в основное изображение. Если память программ заполнена, отобразится на дисплее надпись ЗАПОЛНЕН. Если память пустая и вы хотите программу удалить или изменить отобразится ПУСТОЙ.



● - короткое нажатие кноп. (<1с)  
○ - долгое нажатие (>1с)

# РЕЖИМЫ Установка режимов коммутации

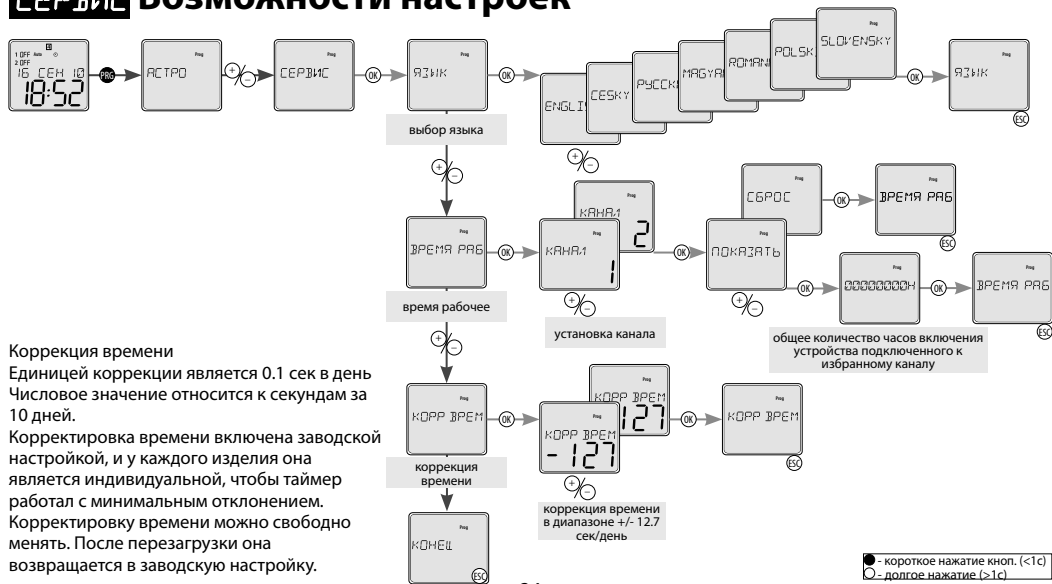




Отображение на дисплее:

- в ходе активации случайного режима - случайным образом светит символ □.
- режим ПЕРЕРЫВ - светящийся символ ■ для индикации настройки режима каникулы
  - мигающий ■ для индикации активного состояния режима каникулы.
  - отсутствие символа ■ режим каникулы отключен, или закончился.
- в ходе ручного режима светит символ 🖱 и мигает канал, управляемый вручную.

# СЕРВИС Возможности настроек



## Коррекция времени

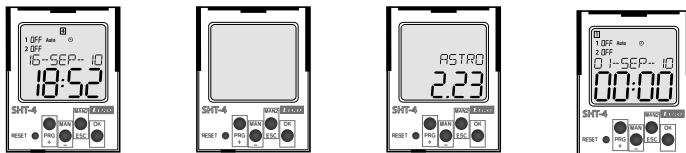
Единицей коррекции является 0.1 сек в день  
Числовое значение относится к секундам за 10 дней.

Корректировка времени включена заводской настройкой, и у каждого изделия она является индивидуальной, чтобы таймер работал с минимальным отклонением. Корректировку времени можно свободно менять. После перезагрузки она возвращается в заводскую настройку.

● - короткое нажатие кноп. (<1с)  
○ - долгое нажатие (>1с)



## Повторный запуск



Осуществляется коротким нажатием тупым концом например ручки или отвёртки диаметром макс. 2мм) скрытой кнопки RESET.

На дисплее отобразится на 1с тип устройства и версия софтвер, после чего устройство переключится в исходной режим, язык переключится в EN, форматируются все настроенные режимы (функции света, время/дата, пользовательские программы, функции устройства).



## Замена батареи



Замена батареи производится без демонтажа устройства.

**ПРЕДУПРЕЖДЕНИЕ** - замену батареи осуществляйте лишь выключив сетевое напряжение!!!

- после замена батареек необходимо повторно провести настройки даты и времени !!!

- выдвиньте выдвижной модуль с батареей
- выдвиньте батарею
- вставьте новую батарею, таким образом, чтобы верхняя грань батареи (+) совпала с выдвижной модулем
- вставьте выдвижной модуль в устройство - учтите полярность (+ вверх) - в течении 1 сек на дисплее отобразится название и версия программного обеспечения
- включите сетевое напряжение



### ООО "ЭЛКО ЭП"

4-я Тверская-Ямская 33/39, подъезд 8 |  
125047 Москва  
Tel./Fax: +7 499 978 7641 |  
Tel./Fax: +7 499 978 7742 |  
E-mail: [elko@elkoep.ru](mailto:elko@elkoep.ru) | [www.elkoep.com](http://www.elkoep.com)



### ELKO EP

Украина | г.Киев, пер. Электриков 3 | 04071  
тел./факс.: +38 (044) 467 63 52 |  
[elko@elkoep.com.ua](mailto:elko@elkoep.com.ua) | [www.elkoep.ua](http://www.elkoep.ua)  
4475-02VJ-007 Rev.: 2