

ELKO EP, s.r.o.
 Palackého 493
 769 01 Holešov, Všetuly
 Česká republika
 Tel.: +420 573 514 211
 e-mail: elko@elkoep.cz
 www.elkoep.cz

Made in Czech Republic
 02-19/2017 Rev.: 2



HRH-6

Hladinový spínač

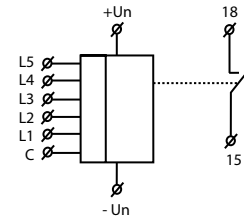


Charakteristika

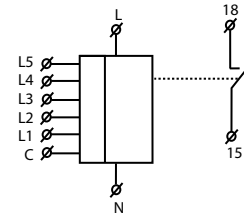
- funkce 1 hlídá minimální a maximální výšku hladiny, např.: u hasičských vozů, v nádržích...
- funkce 2 se používá na udržování výšky hladiny v jímkách, bazénech...
- volba funkce se provádí jumperem na základní desce
- výška hladiny je indikována na panelu přístroje
- přístroj hlídá 5 úrovní hladiny pomocí šesti sond (jedna sonda je společná)
- společná sonda může být nahrazena kovovou (vodivou) nádrží
- přehledná indikace výšky hladiny šesti LED kontrolkami na panelu přístroje
- možnost připojení přídatné signalizace (např. u řidiče hasičského vozu)
- nastavitelná citlivost podle vodivosti kapaliny
- nastavitelné časové zpoždění - eliminace pohybu hladiny, např. při plnění nádrže
- měřící frekvence 10 Hz pro zabránění polarizace kapaliny a eliminaci rušení ze sítě
- napájení 12.. 24 V DC (pro použití v hasičských vozech) nebo galvanicky oddělené 230 V AC pro obecné použití
- kontakt relé 10 A pro signalizace plné / prázdné nádrže nebo ovládání čerpadla (dle zvolené funkce)
- volba funkce NAPOUŠTĚNÍ / OFF / VYPOUŠTĚNÍ přepínačem na panelu přístroje
- krytí IP65

Symbol

HRH-6/DC

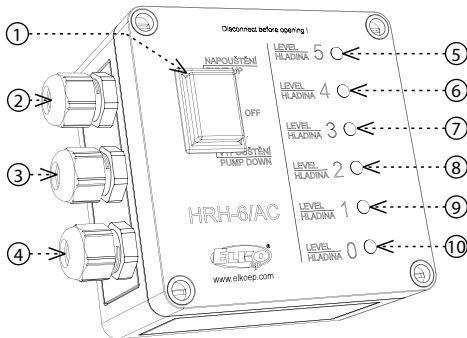


HRH-6/AC

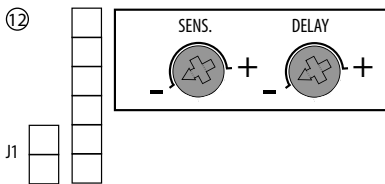
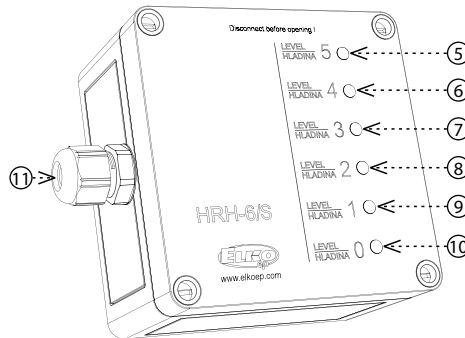


Popis přístroje

HRH-6/AC, HRH-6/DC - Základní jednotka

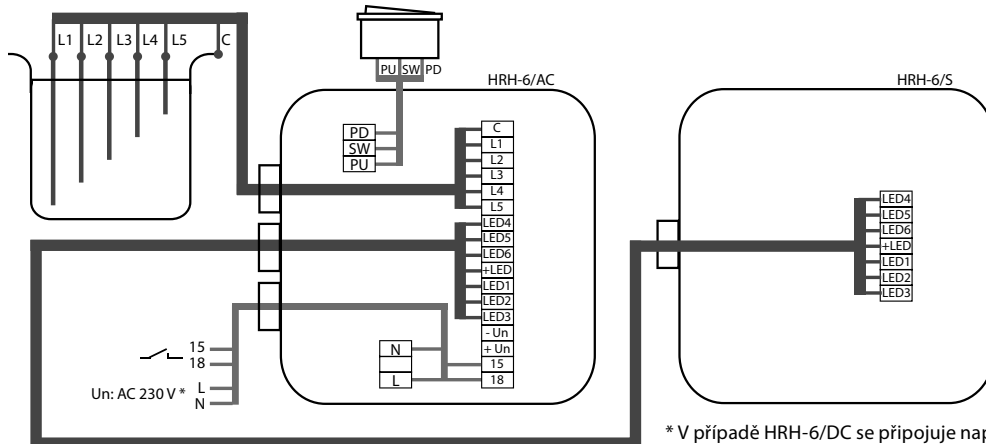


HRH-6/S - Přídatná signalizace



1. Přepínač funkce
2. Průchodka pro kabel připojení sond
3. Průchodka pro kabel připojení přídatné signalizace
4. Průchodka pro kabel napájení / kontakt relé
5. LED6 - indikace hladiny L5
6. LED5 - indikace hladiny L4
7. LED4 - indikace hladiny L3
8. LED3 - indikace hladiny L2
9. LED2 - indikace hladiny L1
10. LED1 - indikace nap. napětí
11. Průchodka pro připojení základní jednotky
12. Nastavovací prvky (uvnitř základní jednotky):
 J1 - Jumper - volba funkce
 SENS. - Nastavení citlivosti
 DELAY - Nastavení zpoždění

Zapojení HRH-6 blokově



Technické parametry

HRH-6/DC HRH-6/AC

Funkce:	2	
Napájecí napětí:	12.. 24 V DC	230 V AC / 50 - 60 Hz
Příkon:	max. 1.8 W	max. 3.8 VA
Max. ztrátový výkon (Un + svorky):	3 W	
Tolerance napětí:	± 20 %	-20.. +10 %

Měřicí obvod

Citlivost nastavitelná v rozsahu*:	min. 10 kΩ max. 200 kΩ
Napětí na sondách:	max. 3 V AC
Max. kapacita kabelu sondy:	500 nF (pro min. citlivost), 50 nF (pro max. citlivost)
Časová prodleva:	nastavitelná 1.. 10s

Výstup

Počet kontaktů:	1x spínací (AgNi)
Jmenovitý proud:	10 A / AC1
Spínaný výkon:	2500 VA / AC1, 200 W / DC
Špičkový proud:	16 A / < 3 s
Spínané napětí:	250 V AC / 24 V DC
Mechanická životnost:	3x10 ⁷
Elektrická životnost (AC1):	0.7x10 ⁵

Další údaje

Pracovní teplota:	-20.. 55 °C	
Skladovací teplota:	-30.. 70 °C	
El. pevnost (napájení - čidla):	x	3.75 kV
Pracovní poloha:	libovolná	
Krytí:	IP65	
Kategorie přepětí:	x	III.
Stupeň znečištění:	2	
Rozměr:	110 x 130 x 72 mm	
Hmotnost:	288 g	385 g
Související normy:	EN 60255-6, EN 61010-1	

* na obou krajních hodnotách rozsahu je citlivost vyšší

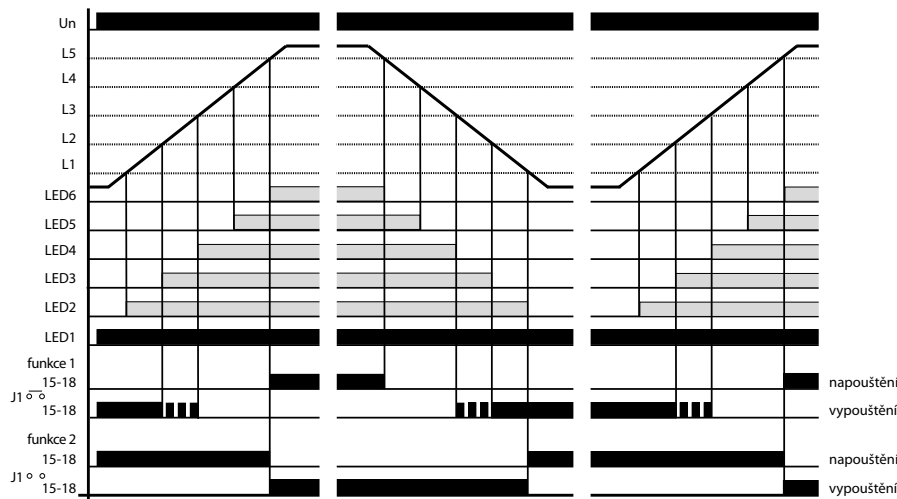
Měřicí sondy

Měřicí sonda může být libovolná (jakýkoliv vodivý kontakt, doporučuje se použití mosazného nebo nerezového materiálu).

- **Výrobcem doporučené sondy:** SHR-1-N - nerezová sonda, SHR-1-M - mosazná sonda, SHR-2 - nerezová sonda uložená v PVC krytu, SHR-3 - nerezová sonda určená pro použití do náročných prostředí, FP-1 - záplavová sonda.

- **Výrobcem doporučené vodiče** (s atestem do pitné vody): třížilový kabel D03VV-F 3x0.75/3.2, vodič D05V-K 0.75/3.2.

Funkce



Přístroj hlídá hladinu vodivé kapaliny v nádrži pomocí šesti jednoduchých sond nebo jedné šestinásobné sondy. V případě použití nádrže z vodivého materiálu je možno použít jako jednu společnou sondu C vlastní nádrž.

V případě napájení 12.. 24 V DC je společná sonda připojena na záporný pól napájení (u hasičských vozů kostra vozidla).

Při napájení 230 V AC jsou obvody galvanicky odděleny od sítě.

Přístroj se ovládá třípolohovým přepínačem NAPOUŠTĚNÍ / OFF / VYPOUŠTĚNÍ. Po zapnutí do polohy NAPOUŠTĚNÍ nebo VYPOUŠTĚNÍ svítí vždy červená LED a podle aktuální výšky hladiny pak ještě LED2.. LED6. Výstupní relé má 2 volitelné funkce. Nastavení požadované funkce se provádí propojkou (jumperem) na základní desce HRH-6.

Funkce 1: (pro použití v hasičských vozech) jumper je nasazen. V případě NAPOUŠTĚNÍ nádrže po dosažení hladiny L5 sepne trvale kontakt relé, který ovládá např. akustickou signalizaci - hlásí téměř plnou nádrž. V případě VYPOUŠTĚNÍ nádrže při poklesu hladiny pod úroveň L3 relé periodicky spíná a při poklesu pod L2 relé sepne trvale (hlásí téměř prázdnou nádrž).

Funkce 2: (pro udržování výšky hladiny) jumper je odstraněn. V případě NAPOUŠTĚNÍ nádrže je relé ovládající čerpadlo sepnuto, dokud hladina nedosáhne úrovně L5. Pak relé rozezne a znovu spíná až při poklesu hladiny pod úroveň L1. V případě VYPOUŠTĚNÍ nádrže je relé sepnuto, dokud hladina neklesne pod úroveň L1. Pak relé rozezne a znovu spíná až po dosažení hladiny L5.

Pro eliminaci blikání LED při víření hladiny je možno reakci sond zpozdřit (nastavení zpoždění 1.. 10 s). Podle vodivosti hlídání kapaliny lze nastavit citlivost sond (odpovídající „odporu“ kapaliny).

Varování

Přístroj je konstruován pro připojení k napájecímu napětí 230 V AC (12 - 24 V DC) a musí být instalován v souladu s předpisy a normami platnými v dané zemi. Instalaci, připojení, nastavení a obsluhu může provádět pouze osoba s odpovídající elektrotechnickou kvalifikací, která se dokonale seznámila s tímto návodem a funkcí přístroje. Přístroj obsahuje ochrany proti přepětovým špičkám a rušivým impulsům v napájecí síti. Pro správnou funkci těchto ochrany však musí být v instalaci předřazeny vhodné ochrany vyššího stupně (A, B, C) a dle normy zabezpečeno odrušení spínaných přístrojů (stykače, motory, induktivní zátěže apod.). Před zahájením instalace se bezpečně ujistěte, že zařízení není pod napětím a hlavní vypínač je v poloze "VYPNUTO". Neinstalujte přístroj ke zdrojům nadměrného elektromagnetického rušení. Správnou instalaci přístroje zajistíte dokonalou cirkulaci vzduchu tak, aby při trvalém provozu a vyšší okolní teplotě nebyla překročena maximální dovolená pracovní teplota přístroje. Pro instalaci a nastavení použijte šroubovák šíře cca 2 mm. Mějte na paměti, že se jedná o plně elektronický přístroj a podle toho také k montáži přistupujte. Bezproblémová funkce přístroje je také závislá na předchozím způsobu transportu, skladování a zacházení. Pokud objevíte jakékoliv známky poškození, deformace, nefunkčnosti nebo chybějící díl, neinstalujte tento přístroj a reklamujte ho u prodejce. S výrobkem se musí po ukončení životnosti zacházet jako s elektronickým odpadem.

Druh zátěže	cos φ ≥ 0.95 AC1	AC2	AC3	AC5a nekompenzované	AC5a kompenzované	HAL 230V AC5b	AC6a	AC7b	AC12
Materiál kontaktu AgNi, kontakt 10A	250V / 10A	250V / 3A	250V / 2A	230V / 2A (460VA)	x	500W	x	250V / 2A	250V / 6A
Druh zátěže	AC13	AC14	AC15	DC1	DC3	DC5	DC12	DC13	DC14
Materiál kontaktu AgNi, kontakt 10A	250V / 3.8A	250V / 3.8A	250V / 3.8A	24V / 10A	24V / 3.8A	24V / 2.5A	24V / 10A	24V / 1.3A	24V / 1.3A