

DAC3-04B

EN Digital - analog converter
SK Prevodník digital-analóg



iNELS[®]
BUS System

Characteristics / Charakteristika

- DAC3-04B is converter of a digital signal to an analog voltage signal.
- The converter generates 4 analog voltage signals, which can be regulated according to type of controlled device, in a range 0-10V or 1-10V.
- This is used for regulating and controlling devices that may be controlled by this signal (dimnable ballasts of fluorescent lamps and other types of light sources - e.g. LED panels from the assortment of ELKO Lighting, dimming actuator for LED and RGB strips RFDA-73M/RGB, thermostatic heads, servo drives, elements for measuring and regulation and others).
- Range of output voltage is adjustable in iDM3.
- DAC3-04B is equipped with a temperature input for connecting a 2-wire external sensor TC / TZ.
- DAC3-04B in version B is designed for mounting into an installation box.

- DAC3-04B je prevodník digitálneho signálu na analógový napätový signál.
- Prevodník generuje 4 analógové napätové signály, ktoré podľa typu ovládaného zariadenia môžu byť regulované v rozsahu 0-10V alebo 1-10V.
- Používa sa na reguláciu a riadenie zariadenia, ktoré môžu byť týmto signálom ovládané (stmievateľné predradníky žiaroviek a iných typov svetelných zdrojov - napr. LED panelov zo sortimentu ELKO Lighting, stmievací aktor pre LED a RGB pásiky RFDA-73M/RGB, termostatické hlavice, servopohony, prvky merania a regulácie a iné).
- Rozsah výstupného napätia je voliteľný v programe iDM3.
- Prevodník je vybavený teplotným vstupom pre pripojenie 2-vodičového externého teplotného senzoru TC/TZ (viď príslušenstvo).
- DAC3-04B v prevedení B je určený pre montáž do inštalácie krabice.

General instructions / Všeobecné inštrukcie

CONNECTION INTO THE SYSTEM

Connect the product to the system according to the connection diagram listed with each product. The wires of data BUS of iNELS system are connected to the terminals BUS+ (standard red wire for single-pair wiring, red and yellow for two-pair wiring) and BUS- (standard black wire for single-pair wiring, black and white for two-pair wiring), and it is not possible to change the terminals. A twisted pair of wires must be used for the data BUS with a wire diameter at least 0.8 mm. Data communications and power supply to the units are led in a single pair of wires, and you must observe the power cable size with regard to voltage loss on the wire and the maximum power draw.

CAPACITY AND CENTRAL UNIT

It is possible to connect to the central unit CU3-01M or CU3-02M two independent BUSes by means of terminals BUS1+, BUS1-, and BUS2+, BUS2-. It is possible to connect to each BUS up to 32 units, so it is possible to connect directly to the central unit a total of 64 units. It is necessary to comply with the requirement of a maximum load of one BUS line - maximum up to 1000 mA current. It is the sum of the rated currents of the units connected to the BUS line, other units can be connected using the units MI3-02M, which generate further BUSes. These are connected to the CU3 unit via the system BUS EBM and you can connect a total of 8 units via EBM bus to the central unit MI3-02M.

COMMUNICATION BUS OF THE SYSTEM

The BUS must have a cable created by a twisted pair of wires for data bus of the system with a minimum wire diameter of 0.8 mm. A shielded cable must be used in case of installation of cables of the BUS in an environment with the possibility of electromagnetic interference (e.g. when running along power lines, near electric machines and devices, during LV passage through a distributor, etc.). We highly recommend using the cable JYSTY 2x2x0.8 for BUS. The BUS cable is installed in accordance with its mechanical properties given by the producer (into a pipe/bar, under plaster, underground, suspended, etc.) To increase the mechanical resistance of cables, we always recommend installing the cable into an electrical insulation pipe of the appropriate diameter. The total length of wires of the BUS for CU3-01M (CU3-02M), or MI3-02M, can be 1,100 m (550 m for each BUS). The topology of the communications BUS is open with the exception of topology of the circuit. It is necessary to use the cable FTP CAT5e or higher for the system BUS EBM - one pair of wires is connected to the terminals EBM+ and EBM- and the second pair of wires can be curled and connected to GND terminal (just on the one side of EBM BUS). The typology of EBM system BUS is strictly linear and must be terminated at both ends with a nominal resistance value of 120Ω. It is the installer's responsibility to follow all instructions in the manual and all installation requirements for the RS485 BUS.

SUPPLYING THE SYSTEM

For supplying power to system units, it is possible to use the power sources of ELKO EP titled PS3-100/iNELS. We recommend backing up the system with backup batteries connected to the source of PS3-100/iNELS (see sample diagram of connecting the control system).

GENERAL INFORMATION

To operate the unit, it is necessary that the unit is connected to a central unit CU3 series, connected to the central unit of the system CU3, or to a system that already contains this unit as its expansion to include further system.

All unit parameters are set through the central unit CU3 in the software iDM3. There are LED diodes on the unit front panel, for indication of supply voltage and communication with the central unit series CU3. In case that the RUN diode flashes at regular intervals, so there is standard communication between the unit and BUS. If the RUN diode lights permanently, so the unit is supplied from BUS, but there is no communication between BUS and unit. In case that RUN diode is OFF, so there is no supply voltage on the terminals BUS+ and BUS-.

Note: Analog output and input of thermo sensor is galvanically connected to BUS.

PRIPOJENIE DO SYSTÉMU

Výrobky pripájajte do systému podľa schémy zapojenia uvedenej pri každom výrobku. Vodiče dátovej inštalácie zbernice BUS systému iNELS sa na jednotke pripájajú do svoriek BUS+ (štandardne červený vodič pre jedno-párové zapojenie, pre dvoj-párové červený a žltý) a BUS-, (štandardne čierny vodič pre jedno-párové zapojenie, pre dvoj-párové zapojenie čierny a biely), pričom nie je možné svorky vzájomne zameniť. Pre dátovú zbernicu je nutné použiť krútený pár vodičov s priemerom žíl najmenej 0.8 mm. Dátová komunikácia i napájanie jednotiek sú vedené v jednom páre vodičov, pričom je nutné dodržať priemer vodičov pre napájacie vodiče s ohľadom na úbytok napätia na vedení a maximálny odoberaný výkon.

KAPACITA A CENTRÁLNA JEDNOTKA

K centrálnej jednotke CU3-01M alebo CU3-02M možno pripojiť dve samostatné zbernice BUS prostredníctvom svoriek BUS1+, BUS1-, a BUS2+, BUS2-. Na každú zbernicu možno pripojiť až 32 jednotiek, celkovo možno teda priamo k centrálnej jednotke pripojiť až 64 jednotiek. Ďalej je nutné dodržať požiadavku na maximálne zaťaženie jednej vetvy zbernice BUS prúdom maximálne 1000 mA, ktorý je daný súčtom menovitých prúdov jednotiek pripojených na túto vetvu zbernice. V prípade potreby je možné ďalšie jednotky pripojiť pomocou externých masterov MI3-02M, ktoré generujú ďalšie dve vetvy BUS. Tieto externé mastery sa pripájajú k jednotke CU3 cez systémovú zbernicu EBM a celkom je možné cez EBM zbernicu k centrálnej jednotke pripojiť až 8 jednotiek MI3-02M.

KOMUNIKAČNÁ ZBERNICA SYSTÉMU

Zbernica musí byť tvorená káblom, ktorý obsahuje krútený pár vodičov pre dátovú zbernicu systému s minimálnym priemerom vodičov 0.8 mm. Tienený kábel je nutné použiť v prípade inštalácie káblov zbernice do prostredia s možnosťou elektromagnetických interferencií (napr. pri súbuhu so silovým vedením, v blízkosti elektrických strojov a prístrojov, pri prechode NN rozvádzačom a pod.) Pre inštaláciu zbernice BUS je odporúčaný kábel JYSTY 2x2x0.8. Zbernicový kábel sa inštaluje v súlade s jeho mechanickými vlastnosťami, ktoré udáva výrobca (do trubky/lišty, pod omietku, do zeme, závesný a pod.) Pre zvýšenie mechanickej odolnosti káblov odporúčame vždy kábel inštalovať do elektroinštalácie trubky vhodného priemeru. Celková dĺžka vedenia zbernice pre CU3-01M (CU3-02M), prípadne MI3-02M, môže byť 1100 m (550 m pre každú zbernicu). Topológia komunikačnej zbernice BUS je voľná s výnimkou topológie kruhu. Systémová zbernica EBM musí byť tvorená káblom FTP CAT5e a vyššie, pričom jeden pár vodičov sa pripája na svorky EBM+ a EBM- a druhý pár sa v prípade potreby stočí a pripojí na svorku GND (len na jednej strane zbernice EBM). Topológia systémovej zbernice EBM je prísne líniová a musí byť na oboch koncoch ukončená odporom s menovitou hodnotou 120 Ω. Všeobecne je nutné pri inštalácii systémovej zbernice EBM dbať na všetky požiadavky na inštaláciu zbernice RS485.

NAPÁJANIE SYSTÉMU

K napájaniu jednotiek systému je možné použiť napájacie zdroje spoločnosti ELKO EP s názvom PS3-100/iNELS. Odporúčame systém zálohovať externými akumulátormi, pripojenými ku zdroju PS3-100/iNELS (pozri vzorový schému zapojenia riadiaceho systému).

VŠEOBECNÉ INFORMÁCIE

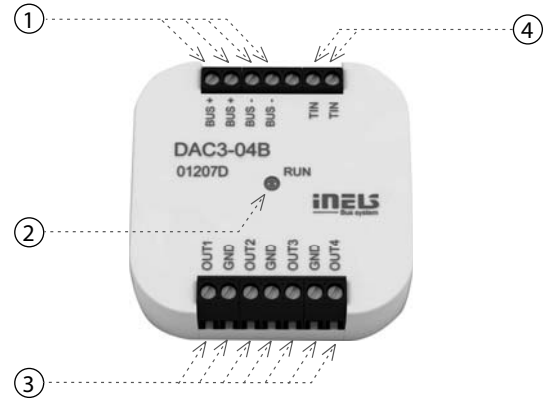
Pre funkciu jednotky je nutné, aby bola napojená na centrálnu jednotku systému rady CU3, alebo na systém, ktorý túto jednotku už obsahuje, ako jeho rozšírenie o ďalšie funkcie systému.

Všetky parametre jednotky sa nastavujú cez centrálnu jednotku rady CU3 v software iDM3. Na prednom paneli jednotky je LED dióda RUN, ktorá indikuje napájacie napätie a komunikáciu s centrálnou jednotkou rady CU3. V prípade, že dióda RUN bliká v pravidelnom intervale, prebieha štandardná komunikácia. Ak dióda RUN trvale svieti, je jednotka zo zbernice napájaná, ale jednotka na zbernici nekomunikuje. V prípade, že dióda RUN nesvieti, nie je na svorkách BUS+ a BUS- prítomné napájacie napätie.

Pozn.: Analógový výstup a vstup teplotného senzoru je galvanicky spojený so zbernicou BUS.

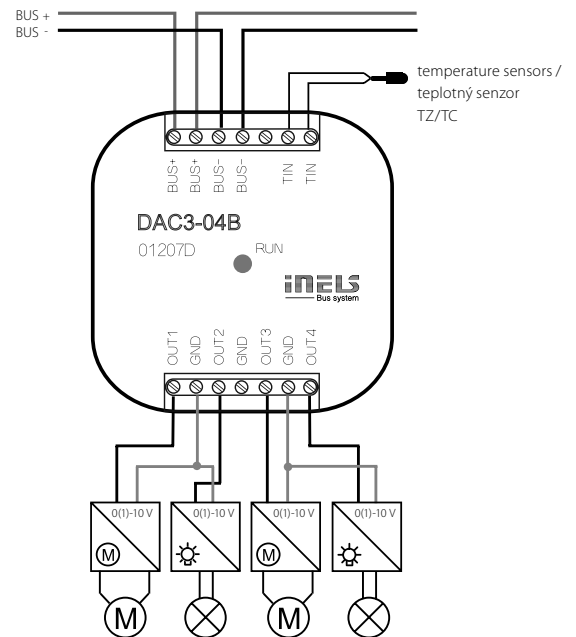
DAC3-04B

Inputs	Vstupy	
Temperature measuring:	Meranie teploty:	YES, input for external temperature sensor TC/TZ / ÁNO, vstup na externý teplotný senzor TC/TZ
Range / accuracy of temp. measuring:	Rozsah a presnosť merania teploty:	-20 .. +120°C; 0.5 °C from the range / z rozsahu
Outputs	Výstupy	
Analog voltage output / rated current:	Napätový analóg. výstup / max. prúd:	4x 0(1)-10 V/10 mA
Communication	Komunikácia	
Installation BUS:	Inštalčná zbernica:	BUS
Status indication unit:	Indikácia stavu jednotky:	green / zelená LED RUN
Power supply	Napájanie	
Supply voltage / tolerance:	Napájacie napätie / tolerancia:	27 V DC, -20 / +10 %
Rated current:	Menovitý prúd:	50 mA (at 27V DC), from BUS / (pri 27 V DC), zo zbernice BUS
Connection	Pripojenie	
Terminal:	Svorkovnica:	0.5 - 1 mm ²
Operating conditions	Prevádzkové podmienky	
Operating temperature:	Pracovná teplota:	-20 .. +55 °C
Storing temperature:	Skladovacia teplota:	-30 .. +70 °C
Protection degree:	Stupeň krytia:	IP30
Overvoltage category:	Kategória prepätia:	II.
Pollution degree:	Stupeň znečistenia:	2
Operating position:	Pracovná poloha:	any / ľubovoľná
Installation:	Inštalácia:	into installation box / do inštaláčnej krabice
Dimensions and weight	Rozmery a hmotnosť	
Dimensions:	Rozmery:	49 x 49 x 13 mm
Weight:	Hmotnosť:	27 g



- ① Data BUS / Dátová zbernica BUS
- ② LED indication of unit's state / LED indikácia stavu jednotky
- ③ Outputs Výstupy
- ④ Input for thermo sensor / Vstup pre teplotný senzor

Connection / Zapojenie



Warning / Varovanie

Before the device is installed and operated, read this instruction manual carefully and with full understanding and Installation Guide System INEL53. The instruction manual is designated for mounting the device and for the user of such device. It has to be attached to electro-installation documentation. The instruction manual can be also found on a web site www.inels.com. Attention, danger of injury by electrical current! Mounting and connection can be done only by a professional with an adequate electrical qualification, and all has to be done while observing valid regulations. Do not touch parts of the device that are energized. Danger of life-threat! While mounting, servicing, executing any changes, and repairing it is essential to observe safety regulations, norms, directives and special regulations for working with electrical equipment. Before you start working with the device, it is essential to have all wires, connected parts, and terminals de-energized. This instruction manual contains only general directions which need to be applied in a particular installation. In the course of inspections and maintenance, always check (while de-energized) if terminals are tightened.

Pred inštaláciou prístroja a pred jeho uvedením do prevádzky sa dôkladne zoznámte s montážnym návodom na použitie a inštalčnou príručkou systému INEL53. Návod na použitie je určený pre montáž prístroja a pre užívateľa zariadenia. Návod je súčasťou dokumentácie elektroinštalácie, a tiež k stiahnutiu na webovej stránke www.inels.sk. Pozor, nebezpečie úrazu elektrickým prúdom! Montáž a pripojenie môžu vykonávať len pracovníci s príslušnou odbornou elektro kvalifikáciou pri dodržaní platných predpisov. Nedotýkajte sa častí prístroja, ktoré sú pod napätím. Nebezpečie ohrozenia života. Pri montáži, údržbe, úpravách a opravách je nutné dodržiavať bezpečnostné predpisy, normy, smernice a odborné ustanovenia pre prácu s elektrickým zariadením. Pred zahájením práce na prístroji je nutné, aby všetky vodiče, pripojené diely a svorky boli bez napätia. Tento návod obsahuje len všeobecné pokyny, ktoré musia byť aplikované v rámci danej inštalácie. V rámci kontroly a údržby pravidelne kontrolujte (pri vypnutom napájaní) dotiahnutie svoriek.