

SA3-01B



EAN kód  
SA3-01B 8595188132350

SA3-02B



EAN kód  
SA3-02B 8595188132367

- SA3-01B obsahuje 1 relé se spínacím bezpotenciálovým kontaktem, maximální zatížitelnost kontaktu je 16 A/4000 VA/AC1.
- SA3-02B obsahuje 2 relé s přepínacím bezpotenciálovým kontaktem, maximální zatížitelnost kontaktu je 8 A/2000 VA/AC1.
- Každý z výstupních kontaktů je samostatně ovladatelný a adresovatelný.
- Obě relé u aktoru SA3-02B mají samostatně vyvedené vstupní svorky, a proto mohou spínat různé nezávislé potenciály.
- Aktory je určeny pro spínání jednoho (SA3-01B), resp. dvou (SA3-02B) nejrůznějších spotřebičů a zátěží reléovým výstupem (bezpotenciálovým kontaktem).
- Díky přepínacím kontaktům lze aktor SA3-02B využít pro ovládání jednoho pohonu 230V (např. žaluzie, rolety nebo markýzy), přičemž vhodným propojením kontaktů lze zabezpečit hardwarové zablokování možnosti současného sepnutí fáze na oba výstupy.
- Aktory jsou vybaveny teplotním vstupem pro připojení dvou vodičového externího teplotního senzoru TC/TZ (viz. příslušenství).
- LED diody na předním panelu signalizují stav každého výstupu.
- Spínací aktory SA3 jsou standardně dodávány ve variantě materiálu kontaktu AgSnO<sub>2</sub>, na zakázku je možno dodat s kontaktem AgNi.
- SA3-01B, SA3-02B v provedení B jsou určeny pro montáž do instalační krabice.

## TECHNICKÉ PARAMETRY

VSTUPY	SA3-01B	SA3-02B
Měření teploty:	ANO, vstup na externí teplotní senzor TC/TZ	
Rozsah a přesnost měření teploty:	-20 .. +100°C; 0,5°C z rozsahu	

VÝSTUPY	SA3-01B	SA3-02B
Výstup:	1x spínací 16 A/AC1	2x přepínací 8 A/AC1
Spínané napětí:	250 V AC1, 24 V DC	
Spínaný výkon:	4000 VA/AC1, 384 W/DC	2000 VA/AC1, 192 W/DC
Špičkový proud:	30 A/<3s	
Izolační napětí mezi reléovými výstupy a vnitřními obvody:	3.75 kV, SELV dle EN 60950	
Izolační napětí mezi jednotlivými reléovými výstupy RE1-RE2:	x	1000 V AC
Minimální spínaný proud:	100 mA	100 mA/10 V
Frekvence spínání bez zátěže:	1200 min <sup>-1</sup>	300 min <sup>-1</sup>
Frekvence spínání se jm. zátěží:	6 min <sup>-1</sup>	15 min <sup>-1</sup>
Mechanická životnost:	3 x 10 <sup>7</sup>	1 x 10 <sup>7</sup>
Elektrická životnost AC1:	0.7 x 10 <sup>5</sup>	1 x 10 <sup>5</sup>
Indikace výstupu:	žlutá LED	2x žlutá LED

## KOMUNIKACE

Instalační sběrnice:	CIB
----------------------	-----

## NAPÁJENÍ

Napájecí napětí/jm. proud:	27 V DC/30 mA	27 V DC/50 mA
Indikace stavu jednotky:	zelená LED RUN	

## PŘIPOJENÍ

Datové:	svorkovnice, 0,5 - 1 mm <sup>2</sup>	
Silové:	2x vodič CY, Ø 2,5 mm <sup>2</sup>	6x vodič CY, Ø 0,75 mm <sup>2</sup>

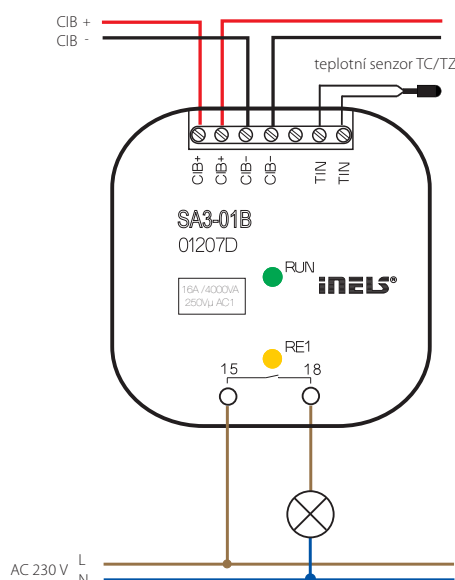
## PROVOZNÍ PODMÍNKY

Pracovní teplota:	-20 .. +55 °C
Skladovací teplota:	-30 .. +70 °C
Stupeň krytí:	IP 30
Účel řídicího zařízení:	provozní řídicí zařízení
Konstrukce řídicího zařízení:	samostatné řídicí zařízení
Charakteristika automat. působení:	I.B.E
Kategorie odolnosti proti teple a ohni:	FR-0
Kategorie (imunita) protirázům:	třída 2
Jmenovité impulsní napětí:	2,5 kV
Kategorie přepětí:	II.
Stupeň znečištění:	2
Pracovní poloha:	libovolná
Instalace:	do instalační krabice

## ROZMĚRY A HMOTNOST

Rozměry:	49 x 49 x 21 mm	
Hmotnost:	43 g	45 g

### Příklad zapojení SA3-01B



### Příklad zapojení SA3-02B

