



RFIM-20B



RFIM-40B

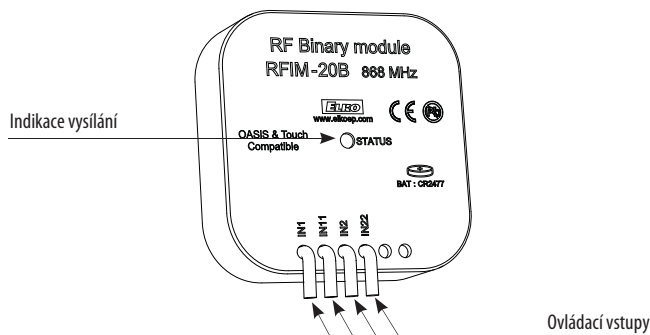
- **RFIM-20B:** bezdrátový převodník kontaktu změni Vaše stávající tlačítko / vypínač na bezdrátový.
 - 2 vstupy umožňují ovládat nezávisle na sobě 2 prvky.
 - bateriové napájení (3V/CR2477- součástí balení) s životností cca 5 let dle četnosti užívání.
- **RFIM-40B:** bezdrátový převodník kontaktu změni Vaše stávající tlačítko na bezdrátové.
 - 4 vstupy umožňují ovládat nezávisle na sobě 4 prvky.
 - bateriové napájení (2x3V/CR2032) s životností cca 5 let dle četnosti užívání (součástí balení).
- Lze jej využít k přenosu informace o sepnutí kontaktu (detektoru, tlačítka, technologie, logického výstupu).
- Provedení BOX nabízí montáž přímo do instalační krabice pod tlačítko / vypínač.
- Po stisku tlačítka vysílá nastavený povel (ON/OFF, stmívání, časové vypnutí / zapnutí, vytažení / zatažení).
- Vyslání povelu je indikováno červenou LED.
- Možnost nastavení scén, kdy jedním stiskem ovládáte více prvků iNELS RF Control.
- Dosah až 200 m (na volném prostranství), v případě nedostatečného signálu mezi ovladačem a prvkem použijte opakovací signálu RFRP-20.
- Komunikační frekvence s obousměrným protokolem iNELS RF Control.

Technické parametry	RFIM-20B	RFIM-40B
Napájecí napětí:	1 x 3V baterie CR 2477	2 x 3V baterie CR 2032
Životnost baterie:	5 let	
Indikace přenosu / funkce:	oranžová LED	červená LED
Počet vstupů:	2	4
Frekvence:	868 MHz, 915 MHz, 916 MHz	
Způsob přenosu signálu:	jednosměrně adresovaná zpráva	
Dosah na volném prostranství:	až 200 m	
Další údaje		
Pracovní teplota:	-10 až +50 °C	
Pracovní poloha:	libovolná	
Vývody (drát CY, průřez):	4 x 0.75 mm ²	6 x 0.75 mm ²
Délka vývodů:	90 mm	
Odpor vedení mezi svorkami		
- pro sepnuté tlačítko:	< 300 Ω	
- pro rozepnutý kontakt:	> 10 kΩ	
Upevnění:	volné na přívodních vodičích *	
Krytí:	IP30	
Stupeň znečištění:	2	
Rozměry:	49 x 49 x 13 mm	
Hmotnost:	45 g	50 g
Napětí otevřeného kontaktu:	pulzně 12 V	3 V
Délka kabelu ke kontaktu:	max. 100 m souběžného vedení	max. 5 m
Související normy:	EN 60669, EN 300 220, EN 301 489 směrnice RTTE, NVČ.426/2000Sb (směrnice1999/ES)	

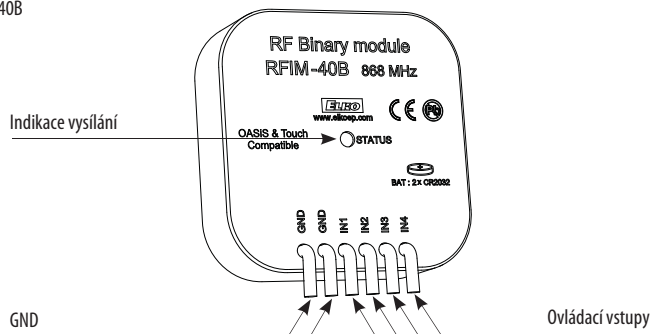
* Více informací viz str. 56.

Popis přístroje

RFIM-20B

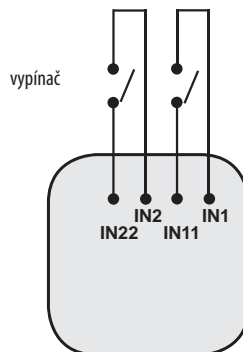


RFIM-40B

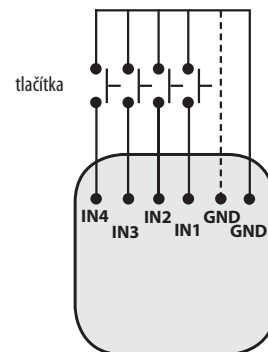


Zapojení

RFIM-20B



RFIM-40B



RFIM-20B	frekvence	EAN kód
	868.5 MHz	8595188139274
	868.1 MHz	8595188143943
	915 MHz	8595188142977
	916 MHz	8595188143134

RFIM-40	frekvence	EAN kód
	868.5 MHz	8595188137188
	868.1 MHz	8595188143950
	915 MHz	8595188142984
	916 MHz	8595188142984