

### IM3-20B



EAN kód  
IM3-20B 8595188132305

### IM3-40B



EAN kód  
IM3-40B 8595188132312

### IM3-80B



EAN kód  
IM3-80B 8595188132329

- Jednotky binárních vstupů IM3-20B, IM3-40B a IM3-80B jsou určeny pro připojení 2, 4 nebo 8 zařízení s bezpotenciálovým kontaktem (jako jsou spínače, přepínače, tlačítka jiných designů, detektory EZS a EPS a jiné).
- Část vstupů lze využít jako vyvážené (pro EZS):
  - IM3-20B – vstupy IN1, IN2
  - IM3-40B – vstupy IN1, IN2
  - IM3-80B – vstupy IN1 – IN5
- Kontakty externích zařízení, připojených na vstupy jednotky, mohou být spínací nebo rozpínací - výsledně jsou parametry vstupů konfigurovány v software IDM.
- Jednotky generují napájecí napětí 12 V DC/75 mA pro napájení externích detektorů EZS, takže lze napájet PIR detektory, požární, plynové detektory a jiné.
- Aktivním využíváním výstupu 12 V DC pro napájení detektorů se zvyšuje jmenovitý odběr jednotek ze sběrnice CIB (viz. technické parametry).
- Jednotky lze využít pro čítání pulsů z měřičů energií s pulsním výstupem.
- Jednotky jsou vybaveny teplotním vstupem pro připojení dvou vodičového externího teplotního senzoru TC/TZ (viz. příslušenství).
- IM3-20B, IM3-40B, IM3-80B v provedení B jsou určeny pro montáž do instalační krabice.

## TECHNICKÉ PARAMETRY

### VSTUPY

Vstup IM3-20B:	2x spínací nebo rozpínací proti GND (-) IN1, IN2 - možnost vyvážení
Vstup IM3-40B:	4x spínací nebo rozpínací proti GND (-) IN1, IN2 - možnost vyvážení
Vstup IM3-80B:	8x spínací nebo rozpínací proti GND (-) IN1- IN5 vyvážené vstupy
Měření teploty:	ANO, vstup na externí teplotní senzor TC/TZ
Rozsah / přesnost měření teploty:	-20 ..+100°C / 0.5°C z rozsahu

### VÝSTUPY

Výstupní napětí / proud:	12 V DC/75 mA, pro napájení EZS senzorů
--------------------------	---

### KOMUNIKACE

Instalační sběrnice:	CIB
Indikace stavu jednotky:	zelená LED RUN

### NAPÁJENÍ

Napájecí napětí/jm. proud:	27 V DC/20 mA, ze sběrnice CIB
Jmenovitý proud IM2-20B a IM2-40B při plném zatížení výstupu 12 V DC:	60 mA
Jmenovitý proud jednotky při plném zatížení výstupu 12 V DC u IM2-80B:	100 mA

### PŘIPOJENÍ

Svorkovnice:	0,5 - 1 mm <sup>2</sup>
Vstupy IM2-20B:	4x vodič CY, průřez 0.75 mm <sup>2</sup> , délka 90 mm
Vstupy IM2-40B:	6x vodič CY, průřez 0.75 mm <sup>2</sup> , délka 90mm

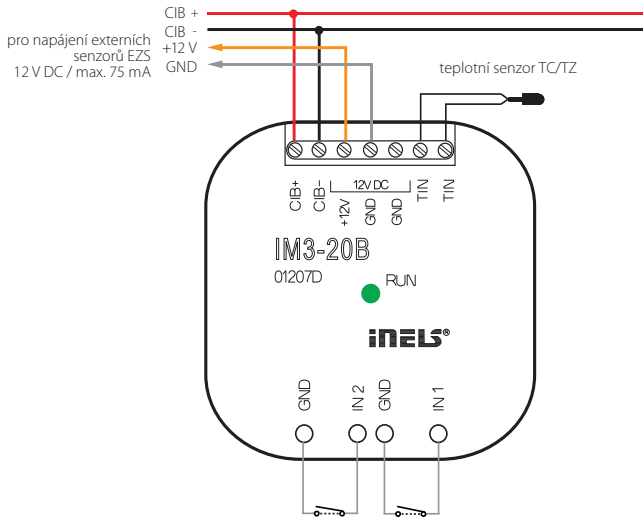
### PROVOZNÍ PODMÍNKY

Pracovní teplota:	-20 .. +55 °C
Skladovací teplota:	-30 .. +70 °C
Krytí:	IP 30
Kategorie přepětí:	II.
Stupeň znečištění:	2
Pracovní poloha:	libovolná
Instalace:	do instalační krabice

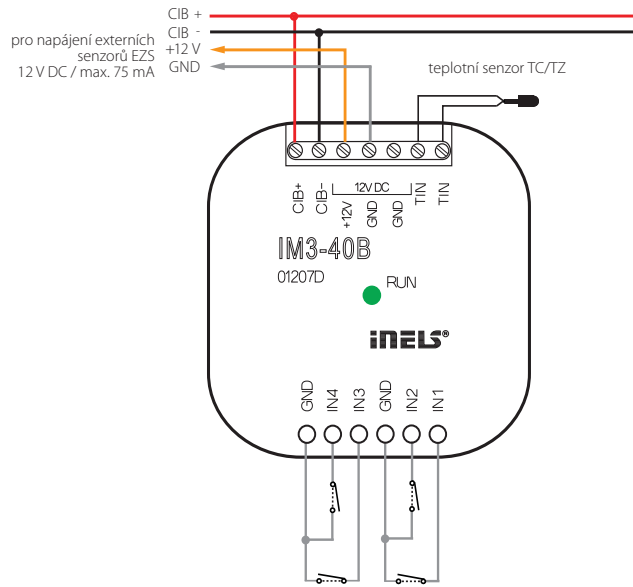
### ROZMĚRY A HMOTNOST

Rozměry:	49 x 49 x 13 mm
Hmotnost:	IM3-20B - 30 g, IM3- 40B - 32 g, IM3-80B - 24g

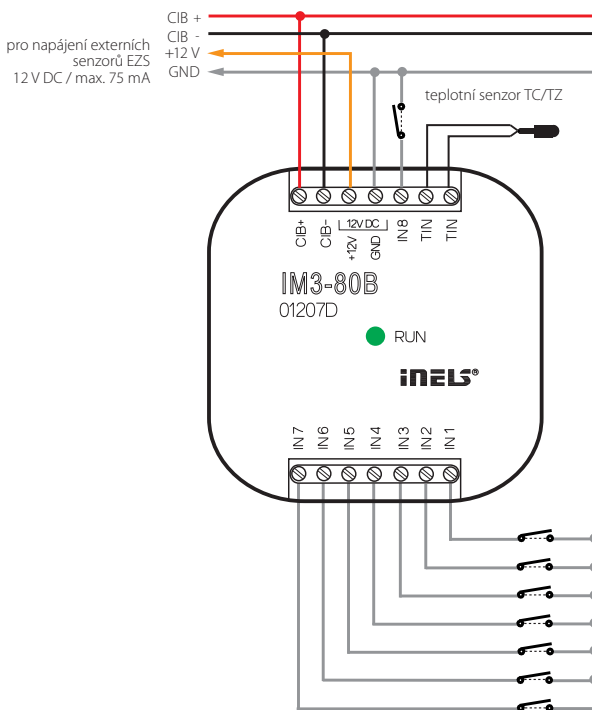
### Příklad zapojení IM3-20B



### Příklad zapojení IM3-40B

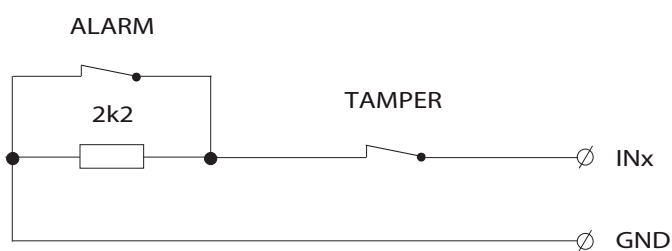


### Příklad zapojení IM3-80B



### Vyvážení vstupů

Jednoduché:



Dvojitě:

