



EAN kód
HRH-6/AC: 8595188136990
HRH-6/DC: 8595188137409

- Funkce 1 hlídá minimální a maximální výšku hladiny, např.: u hasičských vozů, v nádržích,...
- Funkce 2 se používá na udržování výšky hladiny v jímkách, bazénech,...
- Volba funkce se provádí jumperem na základní desce.
- Přístroj hlídá 5 úrovní hladiny pomocí šesti sond (jedna sonda je společná).
- Přehledná indikace výšky hladiny šesti LED kontrolkami na panelu přístroje.
- Měřicí frekvence 10 Hz pro zabránění polarizace kapaliny a eliminaci rušení ze sítě.
- Napájení 12 až 24 V DC (pro použití v hasičských vozech) nebo galvanicky oddělené 230 V AC pro obecné použití.
- Kontakt relé 10 A pro signalizace plné/prázdné nádrže nebo ovládání čerpadla (dle zvolené funkce).
- Volba funkce NAPOUŠTĚNÍ/OFF/VYPOUŠTĚNÍ přepínačem na panelu přístroje.

Technické parametry

	HRH-6/DC	HRH-6/AC
Funkce:		2
Napájecí napětí:	DC 12 - 24 V	AC 230 V (50-60 Hz)
Příkon:	max. 1.8 W	max. 3.8 VA
Max. ztrátový výkon (Un + svorky):		3 W
Tolerance napětí:	± 20 %	-20 % .. +10 %

Měřicí obvod

Citlivost nastavitelná v rozsahu*:	min. 10 kΩ	max. 200 kΩ
Napětí na sondách:	max. 3 V AC	
Max. kapacita kabelu sondy:	500 nF (pro min. citlivost),	50 nF (pro max. citlivost)
Časová prodleva:	nastavitelná 1 až 10 s	

Výstup

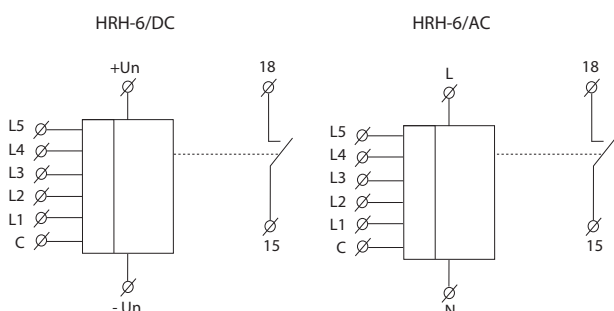
Počet kontaktů:	1x spínací (AgNi)	
Jmenovitý proud:	10 A/AC1	
Spínaný výkon:	2500 VA/AC1, 200 W/DC	
Špičkový proud:	16 A/< 3 s	
Spínané napětí:	250 V AC/24 V DC	
Mechanická životnost:	10.000.000 op.	
Elektrická životnost (AC1):	100.000 op.	

Další údaje

Pracovní teplota:	-20 .. +55 °C	
Skladovací teplota:	-30 .. +70 °C	
Diel. pevnost (napájení - čidla):	x	3.75 kV
Pracovní poloha:	libovolná	
Krytí:	IP65	
Kategorie přepětí:	x	III.
Stupeň znečištění:	2	
Rozměr:	110 x 130 x 72 mm	
Hmotnost:	288 g	385 g
Související normy:	EN 60255-1, EN 60255-26, EN 60255-27, EN 60669-1, EN 60669-2-1	
Doporučené měřicí sondy:	viz. str. 132	

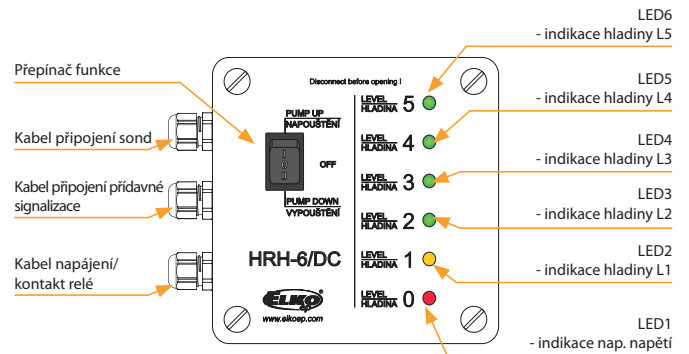
* na obou krajních hodnotách rozsahu je citlivost vyšší

Symbol

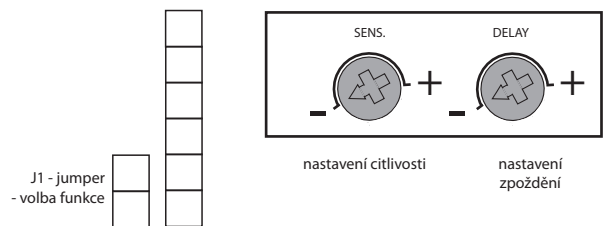


Popis přístroje

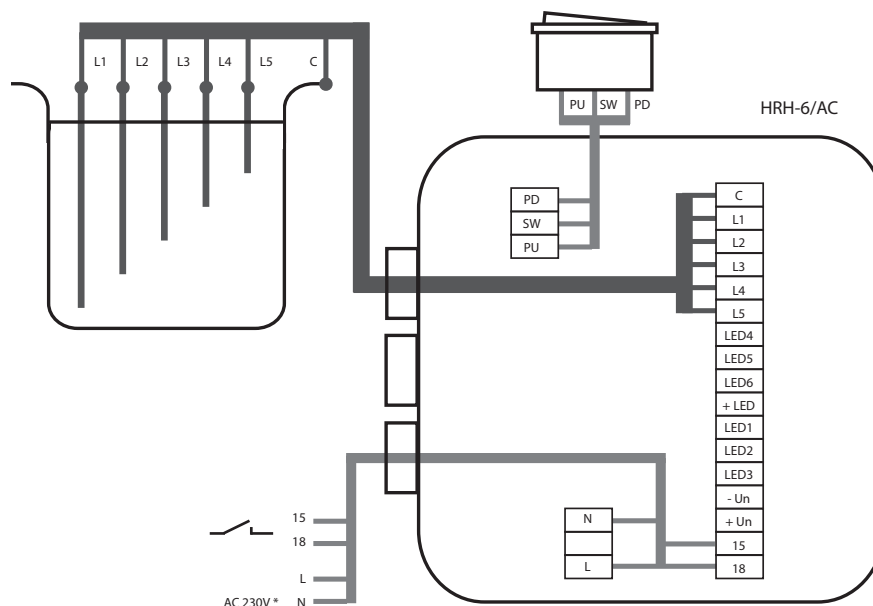
HRH-6/DC



Nastavovací prvky (uvnitř jednotky)

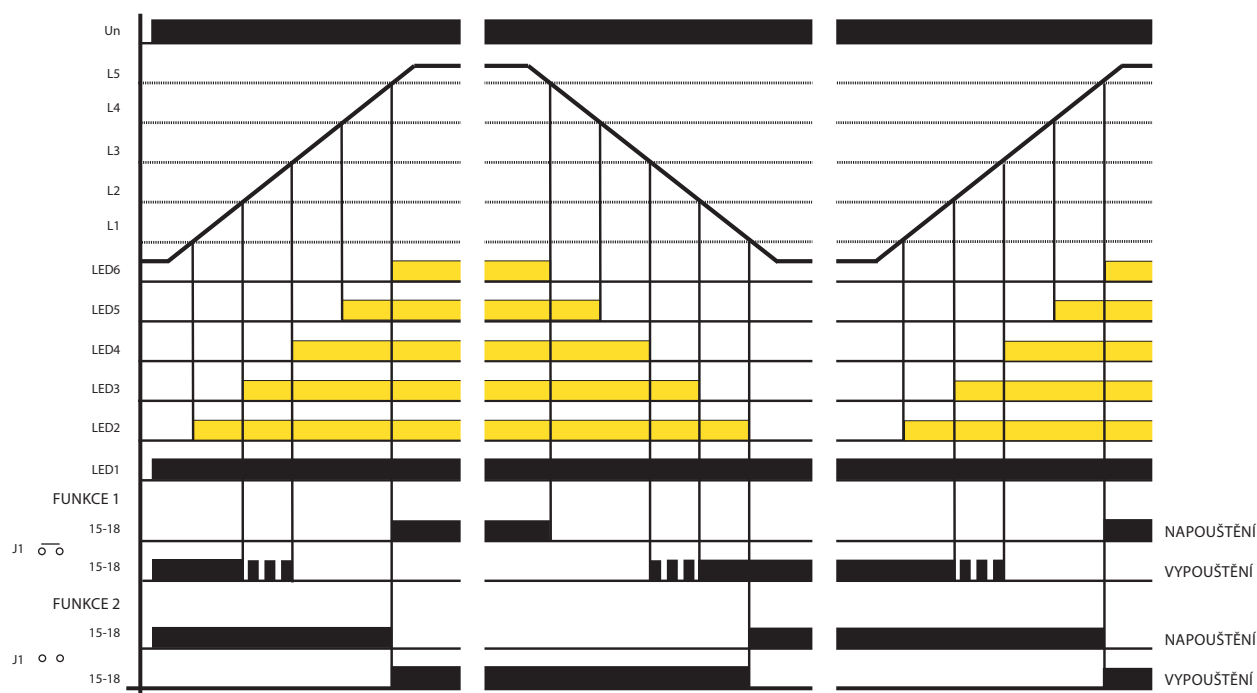


Zapojení HRH-6 blokově



* V případě HRH-6/DC se připojuje napájení na svorky +Un a -Un

Funkce



Přístroj hlídá hladinu vodivé kapaliny v nádrži pomocí šesti jednoduchých sond nebo jedné šestinásobné sondy. V případě použití nádrže z vodivého materiálu je možno použít jako jednu společnou sondu C vlastní nádrže.

V případě napájení 12 až 24 V DC je společná sonda připojena na záporný pól napájení (u hasičských vozů kostra vozidla).

Při napájení 230 V AC jsou obvody galvanicky odděleny od sítě.

Přístroj se ovládá třípolohovým přepínačem NAPOUŠTĚNÍ/OFF/VYPOUŠTĚNÍ. Po zapnutí do polohy NAPOUŠTĚNÍ nebo VYPOUŠTĚNÍ svítí vždy červená LED a podle aktuální výšky hladiny pak ještě LED2 až LED6. Výstupní relé má 2 volitelné funkce. Nastavení požadované funkce se provádí propojkou (jumperem) na základní desce HRH-6.

Funkce 1: (pro použití v hasičských vozech) jumper je nasazen. V případě NAPOUŠTĚNÍ nádrže po dosažení hladiny L5 sepne trvale kontakt relé, který ovládá např. akustickou signalizaci - hlásí téměř plnou nádrž. V případě VYPOUŠTĚNÍ nádrže při poklesu hladiny pod úroveň L3 relé periodicky spíná a při poklesu pod L2 relé sepne trvale (hlásí téměř prázdnou nádrž).

Funkce 2: (pro udržování výšky hladiny) jumper je odstraněn. V případě NAPOUŠTĚNÍ nádrže je relé ovládající čerpadlo sepnuto, dokud hladina nedosáhne úrovně L5. Pak relé rozezne a znovu spíná až při poklesu hladiny pod úroveň L1. V případě VYPOUŠTĚNÍ nádrže je relé sepnuto, dokud hladina neklesne pod úroveň L1. Pak relé rozezne a znovu spíná až po dosažení hladiny L5.

Pro eliminaci blikání LED při víření hladiny je možno reakci sond zpozdřit (nastavení zpoždění 1 až 10 s). Podle vodivosti hlídání kapaliny lze nastavit citlivost sond (odpovídající „odporu“ kapaliny).