

RELÉ PRO OVLÁDÁNÍ ŽALUZÍÍ



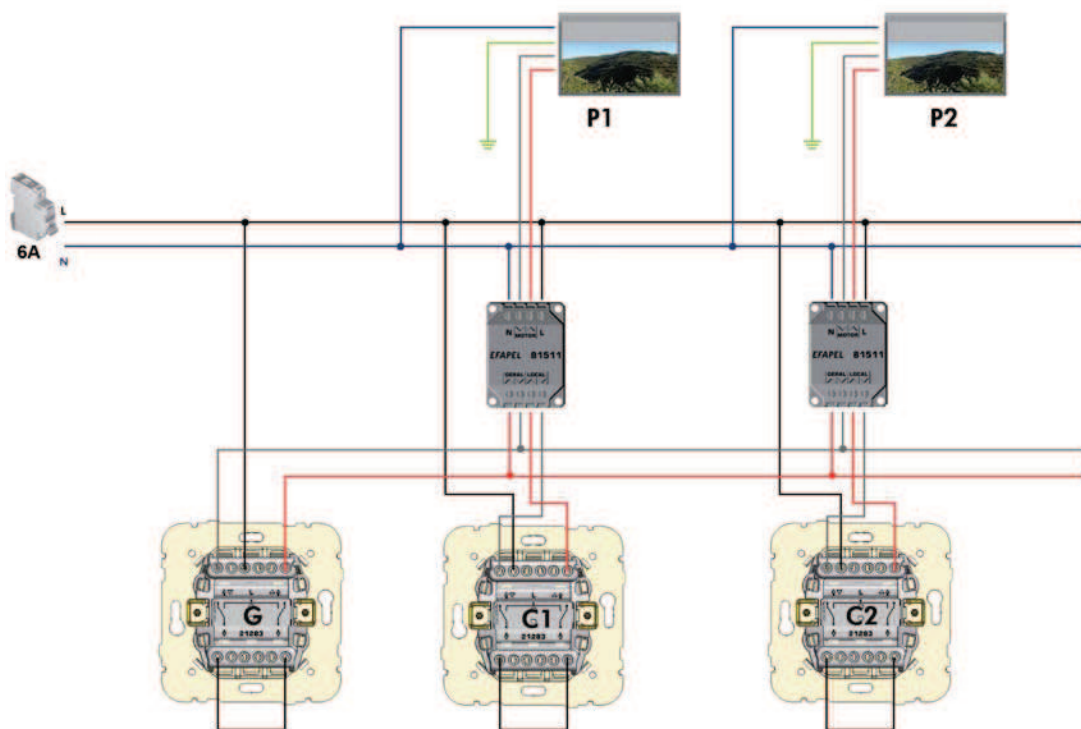
■ Popis

Umožňuje částečně nebo komplexně ovládat skupinu rolet. Může být instalováno do standardních instalačních krabic, derivačních krabic poblíž rolet nebo do zapuštěných instalačních krabic za elektroinstalačními zařízeními instalovaných ve stejné krabici.

Technické parametry:	Relé pro ovládání žaluzií (Ref. 81511)
Jmenovité napětí:	230V/ 50Hz
Příkon:	1W
Maximální zatížení:	6A (1380W, cos φ =1)
Maximální zatížení:	—
Elektrická blokace:	x*
Rozměry:	48mm x 36.3mm x 24mm

\* Elektrické blokování (ochráni proti dvěma simultánním povelům) je zajištěna kombinací mechanismu RELÉ PRO OVLÁDÁNÍ ŽALUZÍÍ a TLAČÍTKA/ŽALUZIOVÉHO PŘEPÍNAČE STRÍDAVÉHO (Ref. 21283).

■ Schéma zapojení centralizované instalace žaluzie s použitím relé pro ovládání žaluzií (Ref. 81511):



Poznámky:

Elektrické blokování (ochráni proti dvěma simultánním povelům) je zajištěno kombinací mechanismu TLAČÍTKA/ŽALUZIOVÉHO PŘEPÍNAČE STRÍDAVÉHO (Ref. 21283) a RELÉ PRO OVLÁDÁNÍ ŽALUZÍÍ (Ref. 81511). Z tohoto důvodu toto relé pracuje pouze s uvedenými mechanismy.



Terminal	Relé pro ovládání žaluzií (Ref. 81511)
▼	Výstup pro motor - Zvýšení
▲	Výstup pro motor - Snížení
L	Napájení - Fázové
N	Napájení - Neutrální
▼	Vstup signálu pro centrální ovládání - Dolů
▲	Vstup signálu pro centrální ovládání - Nahoru
▼	Vstup signálu pro místní ovládání - Dolů
▲	Vstup signálu pro místní ovládání - Nahoru