

DETEKTOR POHYBU



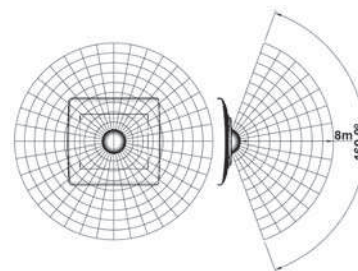
Detektor pohybu (NO+NC)

■ Popis

Detektor pohybu umožňuje automatické ovládání osvětlení pomocí detekce infračerveného záření vydávaného pohybujícími se objekty a místní úrovní světla.

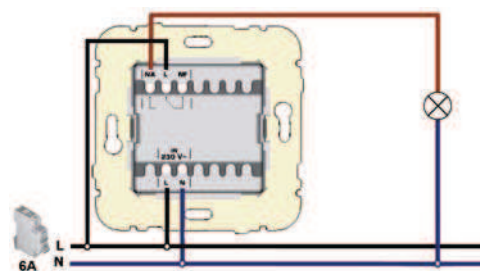
■ Nastavení

1. Pro přístup k potenciometrům pro nastavení času a citlivosti odstraňte kryt ze zařízení.
2. Pokračujte v požadovaném nastavení.



| Technické parametry      | Detektor pohybu na 1000 W<br>(Ref. 21401/45401 S) | Detektor pohybu na 400 W<br>(Ref. 21402/45402 S) |
|--------------------------|---|--|
| Napájecí napětí:         | 230V ~ - 50/60Hz                                  | 230V ~ - 50/60Hz                                 |
| Příkon:                  | 1W  | 1W   |
| Max. světelné zatížení:  | 1000W   | 400W   |
| Regulace citlivosti:     | ✓   | ✓  |
| Nastavení doby působení: | od 5 sek. do 5 min.                               | od 5 sek. do 5 min.                              |
| Max. rozsah detekce:     | 8m  | 8m   |
| Úhel detekce:            | 160°  | 160°   |
| Výstup:                  | NO / NC   | NO / NC  |

■ Zapojení



Nastavení doby působení

Nastavení citlivosti



Pozn.:

NO – Normálně rozepnuto.  
NC – Normálně sepnuto.

PŘEPÍNAČ STŘÍDAVÝ ELEKTRONICKÝ STMÍVACÍ



■ Popis

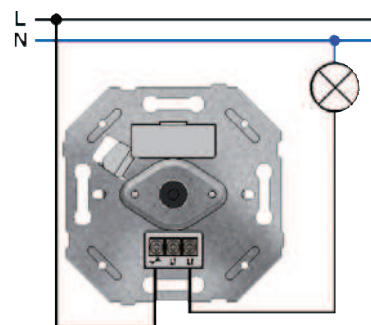
Umožňuje ovládání intenzity svítivosti lampy nebo skupiny svítidel.

■ Nastavení

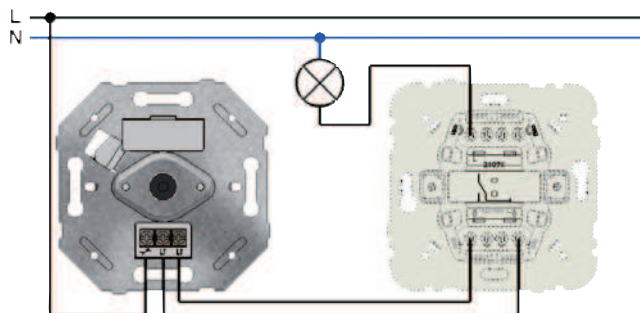
Otočte potenciometr pro nastavení intenzity svítivosti lampy nebo skupiny svítidel.  
Lehkým stiskem tlačítka se přepínač přepne na funkci dvoucestného stmívače.  
Kontrola napětí na sestupné hraně.  
(Ref. 21212)

■ Zapojení

Přepínač střídavý elektronický stmívací



Dvoucestný stmívač



| Technické parametry                                   | Přepínač střídavý elektronický stmívací na 320W<br>(Ref. 21212) |
|---|---|
| Maximální zatížení:                                   | 320W  |
| Minimální zatížení:                                   | 5W  |
| Funkce dvoucestného přepínače:                        | ✓   |
| Minimální nastavení intenzity:                        | *   |
| Pojistka:   | —   |
| Žárovky:  | ✓   |
| Halogenová svítidla, 230V~                            | ✓   |
| Halogenová svítidla s feromagnetickým transformátorem | —   |
| Halogenová svítidla s elektronickým transformátorem   | ✓   |

Pozn.: \* - automatické nastavení