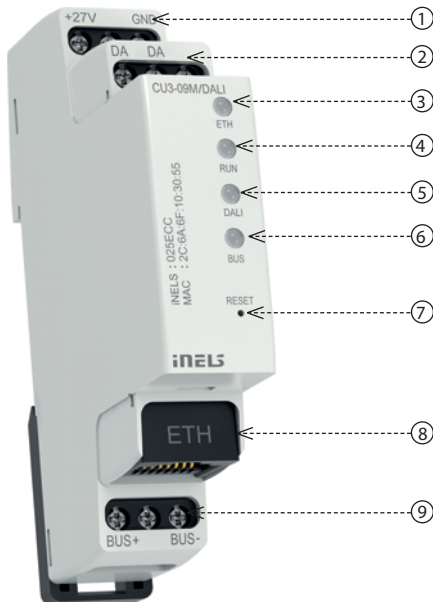




## Charakteristika

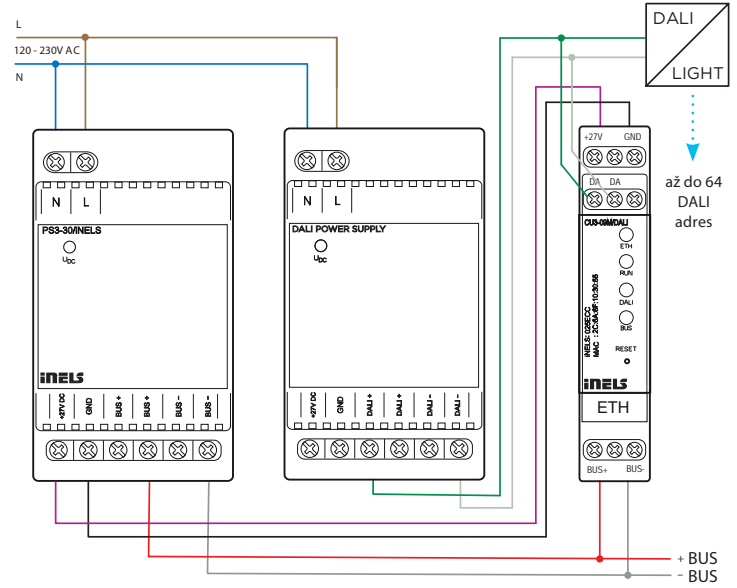
- Jednotka CU3-09M je jednou ze základních řídicích jednotek systému iNELS BUS.
- Jednotka umí pracovat buď samostatně jako autonomní projekt, nebo může být řízena centrálním softwarem jako součást větší sítě.
- Jednotka je vybavena jednou sběrnici BUS, ke které lze připojit až 32 prvků z portfolia iNELS BUS.
- Proudové zatížení jedné linky je max. 1 A; pokud je připojeno zařízení s odběrem větším než 1 A, lze použít systém BPS3-01M s kapacitou 3 A.
- Systémová jednotka CU3-09M/DALI je vybavena jednou sběrnici DALI.
- Systémová sběrnice DALI umožňuje řídit až 64 nezávislých DALI adres.
- Adresace DALI lze provádět pomocí softwaru iDM3.
- Ethernetový konektor RJ45 100 Mb/s slouží k přímé komunikaci s cloudem na ovládání mobilní aplikace nebo ke komunikaci s nadřazenou jednotkou v rámci topologie iNELS IP.
- Konfigurace probíhá v softwaru iNELS3 Designer & Manager (iDM3).
- Díky iDM3 je možné aktualizovat firmware centrálních jednotek a periferních jednotek připojených ke sběrnici.
- Centrální jednotka je implementována s protokolem MQTT pro komunikaci třetích stran.
- Jednotka je napájena 27 V DC prostřednictvím napájecího zdroje iNELS.
- Systémové jednotky CU3-09M/DALI v provedení 1-MODULE jsou určeny k připojení do rozvaděče na lištu DIN EN60715.

## Popis přístroje



- Svorky napájení
- Výstupní rozhraní DALI
- LED indikace komunikace Ethernet
- LED indikace provozního stavu jednotky
- LED indikace rozhraní DALI
- LED indikace sběrnice BUS
- Tlačítko reset
- Ethernet port 100 Mbps (RJ45)
- Datová sběrnice BUS

## Zapojení



## Technické parametry

### Indikace LED STATUS

Zelená - RUN:	Hlavní program běží
Červená - ERR:	Hlavní program stojí

### Komunikace

#### Systémová sběrnice BUS

Maximální počet jednotek:	max. 32 jednotek
Indikace stavu (LED BUS):	zelená - indikace provozního stavu sběrnice červená - indikace chyby na sběrnici

#### Výstupní rozhraní DALI

Max. počet DALI adres:	64
Napájení sběrnice:	nutno připojit externí DALI zdroj
Indikace stavu (LED DALI):	zelená - indikace provozního stavu

#### Ethernet

Konektor:	RJ45
Komunikační rychlost:	100 Mbps
Indikace stavu Ethernet (LED ETH):	zelená - komunikace Ethernet žlutá - rychlost Ethernet 100 Mbps
Přednastavená IP adresa:	192.168.1.1

#### Tlačítko RESET

Restart:	krátký stisk
Reset (návrat do továrního nastavení):	stiskněte tlačítko a přiveďte napájení, tlačítko uvolněte 10 s po přivedení napájení

#### Napájení

Napájecí napětí/tolerance:	27 V DC, -20/+10 %
Jmenovitý proud:	50 mA (při 27 V DC)

#### Provozní podmínky

Pracovní teplota:	-20 až +55 °C
Skladovací teplota:	-25 až +70 °C
Vzdušná vlhkost:	max. 80%
Stupeň krytí:	IP20 přístroj, IP40 se zákrytem v rozvaděči
Stupeň znečištění:	2
Pracovní poloha:	libovolná
Instalace:	do rozvaděče na DIN lištu EN 60715
Provedení:	1-MODUL
Svorkovnice:	max. 2.5 mm <sup>2</sup>

#### Rozměry a hmotnost

Rozměry:	94 x 17.6 x 64 mm
Hmotnost:	72 g
Související normy:	EN 63044-1, EN 62368-1

### PŘIPOJENÍ DO SYSTÉMU, INSTALAČNÍ SBĚRNICE BUS

Periferní jednotky iNELS3 se připojují do systému prostřednictvím instalační sběrnice BUS. Vodiče instalační sběrnice se připojují na svorkovnice jednotek na svorky BUS+ a BUS-, přičemž vodiče není možno zaměnit. Pro instalační sběrnici BUS je nutné využít kabel s krouceným párem vodičů s průměrem žil nejméně 0.8mm, přičemž doporučeným kabelem je iNELS BUS Cable, jehož vlastnosti nejlépe odpovídají požadavkům instalační sběrnice BUS. Ve většině případů lze využít také kabel JYSTY 1x2x0.8 nebo JYSTY 2x2x0.8. V případě kabelu se dvěma páry kroucených vodičů není možné vzhledem k rychlosti komunikace využít druhý pár pro jiný modulovaný signál, tedy není možné v rámci jednoho kabelu využít jeden pár pro jeden segment BUS sběrnice a druhý pár pro druhý segment BUS sběrnice. U instalační sběrnice BUS je nutné zajistit její odstup od silového vedení ve vzdálenosti alespoň 30 cm a je nutné jej instalovat v souladu s jeho mechanickými vlastnostmi. Pro zvýšení mechanické odolnosti kabelů doporučujeme vždy kabel instalovat do elektroinstalační trubky vhodného průměru. Topologie instalační sběrnice BUS je volná s výjimkou kruhu, přičemž každý konec sběrnice je nutné zakončit na svorkách BUS+ a BUS- periferní jednotkou. Při dodržení všech výše uvedených požadavků může maximální délka jednoho segmentu instalační sběrnice dosahovat až 350 m. Z důvodu, že datová komunikace i napájení jednotek jsou vedeny v jednom páru vodičů, je nutné dodržet průměr vodičů s ohledem na úbytek napětí na vedení a maximální odebíraný proud. Uvedená maximální délka sběrnice BUS platí za předpokladu, že jsou dodrženy tolerance napájecího napětí.

### KAPACITA A CENTRÁLNÍ JEDNOTKA

Hlavním prvkem sběrnice elektroinstalace iNELS jsou centrální jednotky CU3-0xM. Centrálních jednotek je několik typů, dle použití a komunikačních rozhraní. Každá centrální jednotka disponuje minimálně jednou sběrnici BUS. Na tuto sběrnici je možné připojit až 32 jednotek. Celkový počet jednotek a sběrnice je dán počtem centrálních jednotek v nadřazené topologii systému iNELS BUS. Dále je nutné dodržet požadavek na maximální zatížení jedné větve sběrnice BUS proudem maximálně 1000 mA, který je dán součtem jmenovitých proudů jednotek připojených na tuto větev sběrnice. Při připojení jednotek s odběrem větším než 1A lze využít BPS3-01M s odběrem 3A.

### NAPÁJENÍ SYSTÉMU

K napájení jednotek systému je doporučeno použít napájecí zdroj společnosti ELKO EP s názvem PS3-30/iNELS nebo PS3-100/iNELS. Doporučujeme systém zálohovat externími akumulátory, připojenými ke zdroji PS3-100/iNELS (viz vzorové schéma zapojení řídicího systému).

### VŠEOBECNÉ INFORMACE

Jednotka je schopna pracovat jako samostatný prvek bez centrální jednotky jen ve velmi omezeném rozsahu svých funkcí. Pro plnou využitelnost jednotky, je nutné, aby jednotka byla napojena na centrální jednotku systému řady CU3, nebo na systém, který tuto jednotku již obsahuje, jako jeho rozšíření o další funkce systému.

Všechny parametry jednotky se nastavují přes centrální jednotku řady CU3 v software iDM3.

Na předním panelu jednotky jsou LED diody, pro indikaci napájecího napětí a komunikace s centrální jednotkou řady CU3. V případě, že dioda RUN bliká v pravidelném intervalu, probíhá standardní komunikace. Jestliže dioda RUN trvale svítí, je jednotka ze sběrnice napájena, ale jednotka na sběrnici nekomunikuje. V případě, že dioda RUN nesvítí, není na svorkách BUS+ a BUS- přítomno napájecí napětí.

Před instalací přístroje a před jeho uvedením do provozu se seznámte důkladně s montážním návodem k použití a instalační příručkou systému iNELS3. Návod na použití je určen pro montáž přístroje a pro uživatele zařízení. Návod je součástí dokumentace elektroinstalace, a také ke stažení na webové stránce [www.inels.cz](http://www.inels.cz). Pozor, nebezpečí úrazu elektrickým proudem! Montáž a připojení mohou provádět pouze pracovníci s příslušnou odbornou elektroqualifikací při dodržení platných předpisů. Nedotýkejte se částí přístroje, které jsou pod napětím. Nebezpečí ohrožení života. Při montáži, údržbě, úpravách a opravách je nutné dodržet bezpečnostní předpisy, normy, směrnice a odborná ustanovení pro práci s elektrickým zařízením. Před zahájením práce na přístroji je nutné, aby všechny vodiče, připojené díly a svorky byly bez napětí. Tento návod obsahuje jen všeobecné pokyny, které musí být aplikovány v rámci dané instalace. V rámci kontroly a údržby pravidelně kontrolujte (při vypnutém napájení) dotažení svorek.

### PROHLÁŠENÍ O SHODĚ

Tímto ELKO EP, s.r.o. prohlašuje, že typ zařízení CU3-09M/DALI je v souladu se směrnicemi 2014/30/EU, 2011/65/EU, 2015/863/EU a 2014/35/EU. Úplné znění EU prohlášení o shodě je k dispozici na internetových stránkách:

<https://www.elkoep.cz/centralni-jednotka-1x-bus-1x-dali---cu3-09mdali>