



EAN kód  
DIM-7: 8595188192309

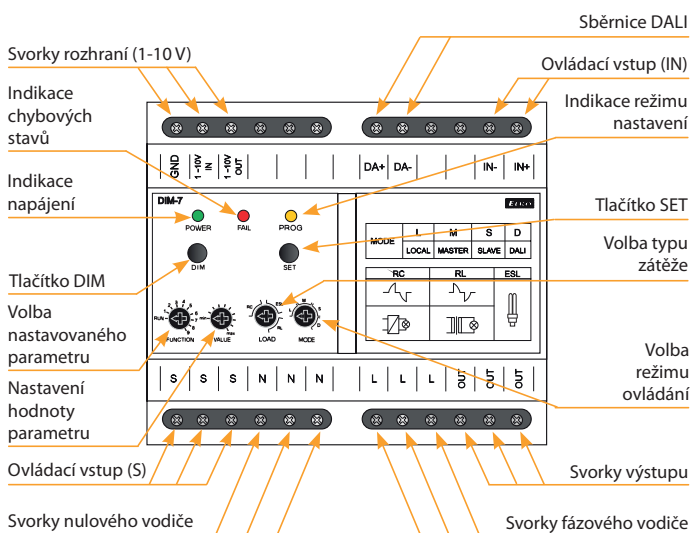
Technické parametry	DIM-7
<b>Napájení</b>	
Napájecí svorky:	L-N
Napájecí napětí:	AC 230 V (50-60 Hz)
Příkon (max.):	26 VA/1.8 W
Tolerance napájecího napětí:	-15%; +10%
<b>Výstup</b>	
Zatížitelnost (max.):	1500 VA*
Výstupní proud (max.):	10 A
Ztrátový výkon (max.):	15 W
<b>Režimy ovládání</b>	
LOCAL (výstup 1-10 V OUT není aktivní):	Ovládací vstupy S, IN
MASTER (výstup 1-10 V OUT aktivní):	Ovládací vstupy S, IN
SLAVE (vstupy S, IN nejsou aktivní):	Ovládací vstup 1-10 V IN
DALI (vstupy S, IN, 1-10 V nejsou aktivní):	Ovládací vstup DA+, DA-
<b>Ovládací vstup S</b>	
Ovládací napětí:	AC 230 V (-15%; +10%)
Připojení doutnavek (max.):	ANO (20 mA)
<b>Ovládací vstup IN</b>	
Ovládací napětí:	AC/DC 12 – 240 V (-15%; +10%)
Galvanické oddělení:	ANO
Proud vstupu (max.):	2 mA
<b>Ovládání 1-10 V</b>	
Galvanické oddělení:	ANO
Proud vstupu (max.):	0.1 mA
Proud výstupu +10 V (max.):	10 mA
<b>Ovládání DALI</b>	
Napájení:	DC 16 V
Galvanické oddělení:	ANO
Proud DALI (klidový stav):	2.4 mA
<b>Další údaje</b>	
Pracovní teplota:	-20 .. +50 °C
Skladovací teplota:	-30 .. +70 °C
Pracovní poloha:	svislá
Upevnění:	DIN lišta EN60715
Krytí:	IP40 čelní panel/IP20 svorky
Kategorie přepětí:	III.
Stupeň znečištění:	2
Dielektrická pevnost:	AC 4 kV
Průřez vodičů; plný/ slaněný s dutinkou (max.):	1× 2.5 mm <sup>2</sup> , 2× 1.5 mm <sup>2</sup> / 1× 2.5 mm <sup>2</sup> , 2× 1.0 mm <sup>2</sup>
Rozměry:	90 × 105 × 65 mm
Hmotnost:	306 g
Související normy:	EN 63044-1

\* maximální zatížitelnost zařízení lze navýšit na 2000 VA za předpokladu omezení pracovní teploty na max. +35°C.

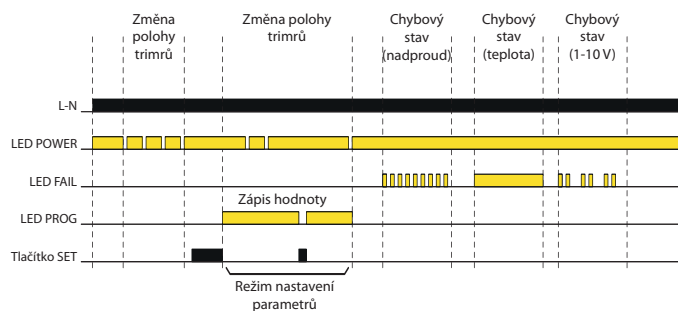
**Upozornění:** není dovoleno připojovat současně zátěže induktivního a kapacitního charakteru.

- Určen pro stmívání žárovek, halogenových žárovek, nízkonapěťových halogenových svítidel s vinutým nebo elektronickým transformátorem, stmívatelných úsporných žárovek a stmívatelných LED svítidel.
- Řízení pomocí ovládacího tlačítka (s orientační doutnavkou) nebo galvanicky odděleného vstupu (režim LOCAL/MASTER).
- Řízení pomocí rozhraní 1-10 V (režim MASTER/SLAVE), možnost řízení externím potenciometrem v režimu SLAVE.
- Řízení pomocí sběrnice DALI (režim DALI).
- Elektronická ochrana proti proudovému přetížení a zkratu.
- Elektronická ochrana proti teplotnímu přetížení.
- Parametry stmívání nastavitelné potenciometry na panelu přístroje (min./max. jas, předžhavení, stmívací křivka, rychlost stmívání, doba rozsvícení/zhasínání pro každý vstup S a IN samostatně).
- Indikace provozních stavů – napájení, chybové stavy (přetížení), programovací režim.
- Zátěže lze rozdělit mezi odlišné fáze (při společném ovládání několika stmívačů DIM-7).
- Možnost společného řízení několika stmívačů DIM-7 rozhraním 1-10 V nebo sběrnici DALI.
- Prvky RF a BUS lze tyto stmívače řídit rozhraním 1-10 V (RFDAC-71B-SL, DAC3-04M, DAC3-04B, ...).

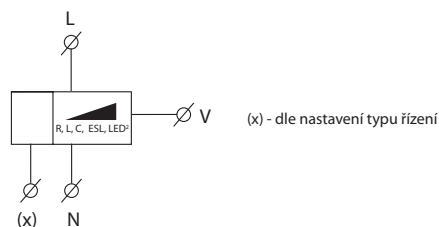
### Popis přístroje



### Indikace LED

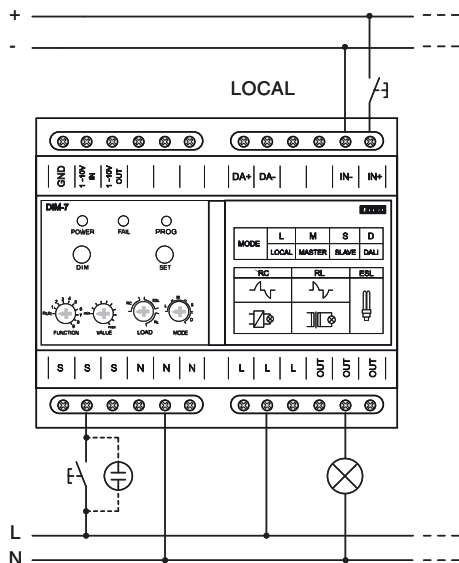


### Symbol



## Zapojení a režimy ovládání

## LOCAL



## LOCAL

- Tlačítkem (s orientační doutnavkou) - vstup S
  - Tlačítkem z externího (odděleného) zdroje - vstup IN+; IN-
  - Tlačítkem DIM na panelu přístroje
- V tomto režimu není aktivní řízení rozhraním 1-10 V ani DALI sběrnici.

## MASTER

- Tlačítkem (s orientační doutnavkou) - vstup S
  - Tlačítkem z externího (odděleného) zdroje - vstup IN+; IN-
  - Tlačítkem DIM na panelu přístroje
- Tento režim umožňuje ovládat další připojený stmívače rozhraním 1-10 V. Tyto další stmívače musí být v režimu SLAVE. Řídící stmívač musí mít propojeny svorky 1-10 V IN a 1-10 V OUT. V tomto režimu není aktivní řízení DALI sběrnici.

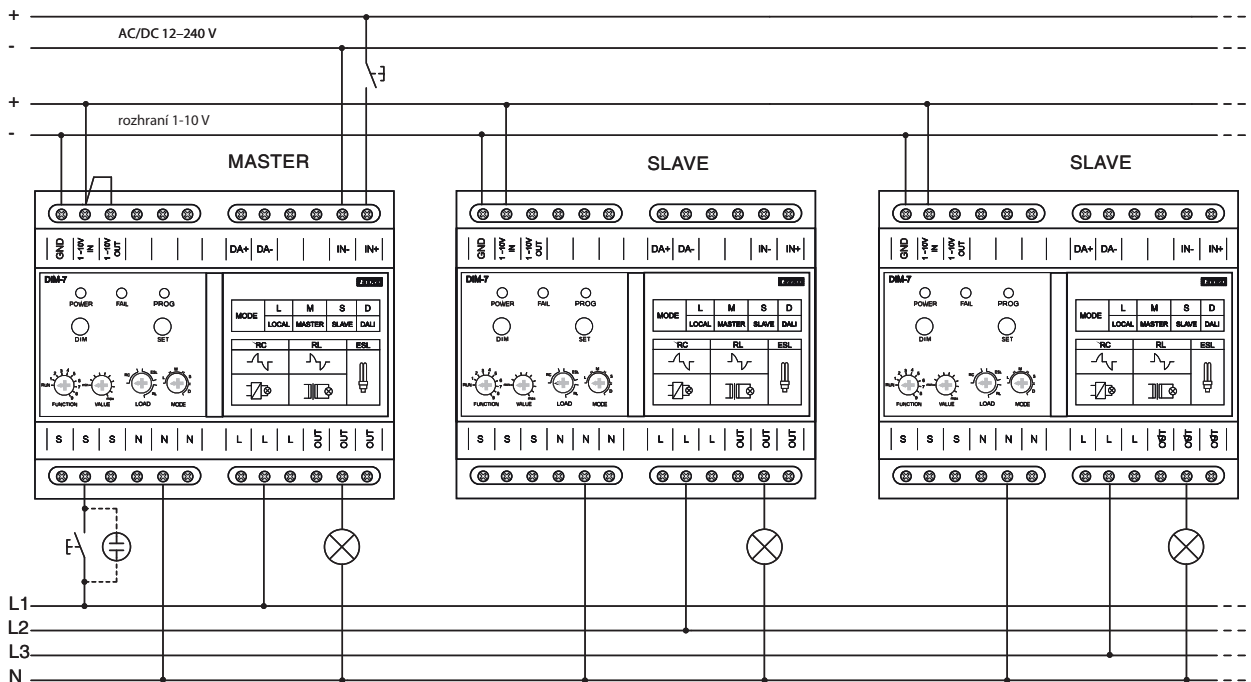
## SLAVE

- Ovládání rozhraním 1-10 V - buď externím řídicím přístrojem, nebo externím potenciometrem (nelze připojit současně)
  - Potenciometr je napájen ze svorky 1-10 V OUT, na které je v tomto režimu napětí +10 V proti svorce GND
- V tomto režimu není aktivní řízení DALI sběrnici a nejsou aktivní vstupy pro ovládací tlačítka ani tlačítko DIM na panelu.

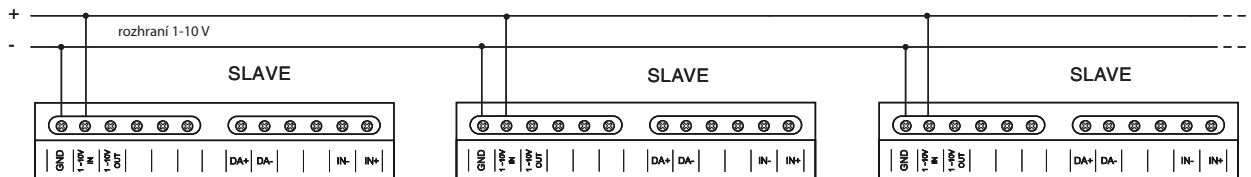
## DALI

- Ovládání DALI sběrnici, připojenou na svorky DA+; DA-
- V tomto režimu nejsou aktivní vstupy pro ovládací tlačítka ani tlačítko DIM na panelu. Není aktivní ani ovládání rozhraním 1-10 V. Je-li přerušena nebo odpojena sběrnice DALI, stmívač je nastaven do neregulovaného stavu (maximální úroveň jasu).

## MASTER



## SLAVE



## DALI

