



EAN kód
TI3-40B: 8595188132695
Objednací kód: 3269

Technické parametry

TI3-40B

Vstupy

Teplotní vstup pro měření teploty:	4x vstup na externí teplotní senzor*
Rozsah měření teploty:	dle typu použitého senzoru, sondy od -50°C do 400°C
Rozlišení převodníku:	15 bit

Komunikace

Instalační sběrnice:	BUS
Indikace stavu jednotky:	zelená LED RUN

Napájení

Napájecí napětí/tolerance:	27 V DC, -20/+10 %
Ztrátový výkon:	max. 1 W
Jmenovitý proud:	20 mA (při 27 V DC), ze sběrnice BUS

Připojení

Svorkovnice:	0.5 mm ² - 1 mm ²
--------------	---

Provozní podmínky

Pracovní teplota:	-20 až +55 °C
Skladovací teplota:	-30 až +70 °C
Krytí:	IP30
Kategorie přepětí:	II.
Stupeň znečištění:	2
Pracovní poloha:	libovolná
Instalace:	do instalační krabice

Rozměry a hmotnost

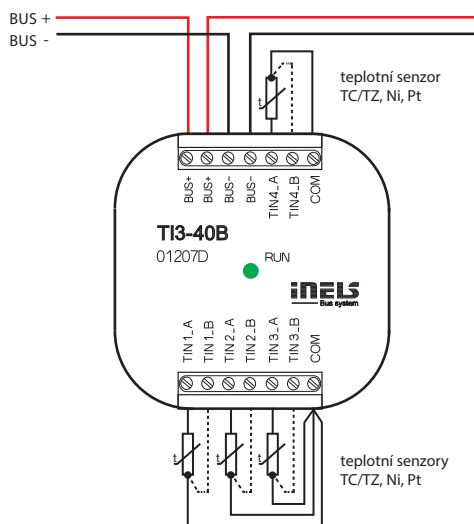
Rozměry:	49 x 49 x 13 mm
Hmotnost:	27 g
Související normy:	EN 63044-1

* TC, TZ, Ni1000, Pt1000, Pt100 viz. příslušenství

- Jednotka je určena pro připojení až čtyř (TI3-40B) externích teplotních senzorů.
- Jednotka řady TI3 podporuje připojení následujících teplotních senzorů:
 - TC/TZ – 2-vodičové zapojení
 - Ni1000, Pt1000, Pt100 – 2-vodičové a 3-vodičové zapojení.
- Používá se v případech, kdy je nutné snímat teplotu, např. podlaha/prostor, vnitřní/venkovní teplota, technologické zařízení – kotelny, solární ohřev apod.
- Stav jednotky indikuje zelená LED dioda RUN na předním panelu:
 - je-li připojeno napájecí napětí (jednotka je napájena prostřednictvím sběrnice BUS), ale neprobíhá komunikace s masterem, svítí LED RUN nepřetržitě,
 - je-li připojeno napájecí napětí a jednotka standardně komunikuje po sběrnici BUS, LED RUN bliká.
- TI3-40B v provedení B jsou určeny pro montáž do instalační krabice.

Zapojení

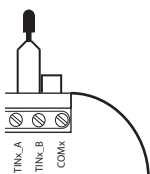
TI3-40B



Možnosti zapojení

2-vodičové

- je nutné proklemovat svorky TIN_B a COM



3-vodičové

- vlastní zapojení čidla je nutno volit dle jeho technické specifikace

