



EAN kód
SJR-2/230V: 8595188116015
SJR-2/UNI: 8595188117401

Technické parametry

SJR-2

Napájení

Napájecí svorky:	A1 - A2
Napájecí napětí:	AC/DC 12 - 240 V (AC 50-60 Hz)
Příkon (max.):	2.5 VA/1.5 W
Napájecí napětí:	AC 230 V (50-60 Hz)
Příkon (max.):	AC 4VA/2W
Tolerance napájecího napětí:	-15 %; +10 %
Indikace napájení:	zelená LED

Funkce

Časové rozsahy:	0.1 s - 10 dní
Nastavení časů:	otočnými přepínači a potenciometry
Časová odchylka:	5 % - při mechanickém nastavení
Přesnost opakování:	0.2 % - stabilita nastavené hodnoty
Teplotní součinitel:	0.01 % /°C, vztažná hodnota = 20 °C

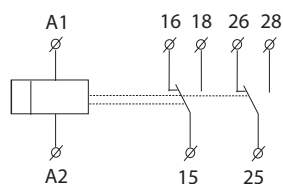
Výstup

Počet kontaktů:	2x přepínací (AgNi)
Jmenovitý proud:	16 A/AC1
Spínaný výkon:	4000 VA/AC1, 384 W/DC
Špičkový proud:	30 A/< 3 s
Spínané napětí:	250V AC/24V DC
Ztrátový výkon výstupu max.:	2.4 W
Indikace výstupu:	multifunkční červená LED
Mechanická životnost:	10.000.000 op.
Elektrická životnost (AC1):	100.000 op.
Doba obnovení:	max. 150 ms

Další údaje

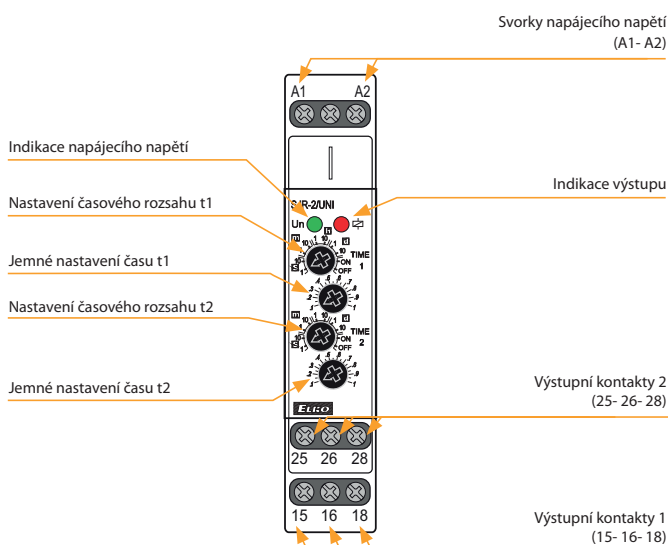
Pracovní teplota:	-20 .. +55 °C
Skladovací teplota:	-30 .. +70 °C
Dielektrická pevnost:	
napájení - výstup 1	4 kV AC
napájení - výstup 2	4 kV AC
výstup 1 - výstup 2	4 kV AC
Pracovní poloha:	libovolná
Upevnění:	DIN lišta EN 60715
Krytí:	IP40 z čelního panelu/IP20 svorky
Kategorie přepětí:	III.
Stupeň znečištění:	2
Průřez připojovacích vodičů (mm²):	max. 1x 2.5, max. 2x 1.5/ s dutinkou max. 1x 2.5
Rozměr:	90 x 17.6 x 64 mm
Hmotnost:	UNI - 78 g, 230 - 75 g
Související normy:	EN 61812-1

Symbol

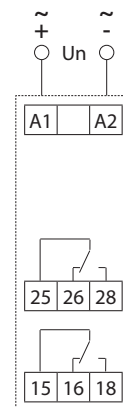


- Slouží k postupnému spínání velkého výkonu a snižuje tak proudové nárazy v síti.
- 2x zpožděný rozběh.
- Nastavitelný čas od 0.1 s do 10 dní je rozdělen do 10-ti rozsahů:
0.1 s – 1 s/1 s – 10 s/0.1 min. – 1 min/1 min. – 10 min/0.1 h – 1 h/1 h – 10 h/0.1 dne – 1 den/1 den – 10 dní/pouze ON/pouze OFF.
- Časy t1 a t2 jsou zcela nezávisle nastavitelné.
- Nastavení časových rozsahů se provádí otočnými přepínači.
- Napájecí napětí: AC 230 V nebo AC/DC 12 - 240 V.
- Výstupní kontakt 2x přepínací 16 A.
- Multifunkční červená LED bliká nebo svítí v závislosti na provozním stavu.

Popis přístroje



Zapojení



Funkce

2x zpožděný rozběh

