

EAN kód
PRI-32: 8595188121965

Technické parametry **PRI-32**

Napájecí obvod

Napájecí svorky:	A1 - A2
Napájecí napětí:	AC 24 - 240 V, DC 24 V (AC 50-60 Hz)
Příkon:	max. 25 VA/1.5 W
Max. ztrátový výkon (Un + svorky):	2 W
Tolerance napájecího napětí:	-15 %; +10 %

Měřený obvod

Rozsah proudu:	1 - 20 A (AC 50-60 Hz)
Nastavení hodnoty proudu:	potenciometrem

Přesnost

Přesnost nastavení (mech.):	5 %
Opakovatelná přesnost:	< 1 %
Závislost na teplotě:	< 0.1 %/°C
Tolerance krajních hodnot:	5 %
Přetížitelnost:	max. 100 A (po dobu 10 s)

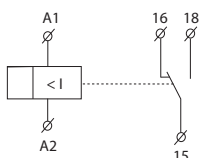
Výstup

Počet kontaktů:	1x přepínací (AgNi)
Jmenovitý proud:	8 A/AC1
Spínaný výkon:	2000 VA/AC1, 240 W/DC
Indikace výstupu:	červená LED
Mechanická životnost:	60.000.000 op.
Elektrická životnost (AC1):	150.000 op.

Další údaje

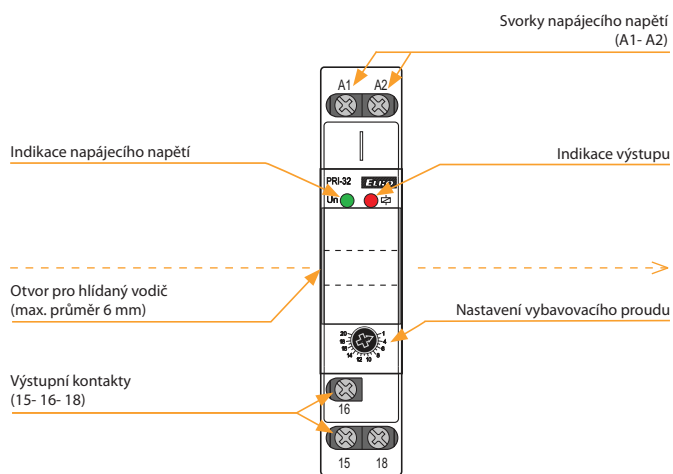
Pracovní teplota:	-20 .. +55 °C
Skladovací teplota:	-30 .. +70 °C
Dielektrická pevnost:	4 kV (napájení - výstup)
Pracovní poloha:	libovolná
Upevnění:	DIN lišta EN 60715
Krytí:	IP40 z čelního panelu/IP10 svorky
Kategorie přepětí:	III.
Stupeň znečištění:	2
Průřez připojov. vodičů (mm ²):	max. 2x 2.5, max. 1x 4/ s dutinkou max. 1x 2.5, max. 2x 1.5
Rozměr:	90 x 17.6 x 80.5 mm
Hmotnost:	75 g
Související normy:	EN 60255-1, EN 60255-26, EN 60255-27

Symbol

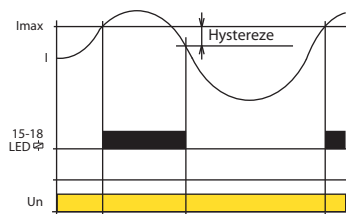


- Součástí výrobku je proudový transformátor, který (pokud je v něm provlečen vodič) snímá velikost procházejícího proudu.
- Tato konstrukce snižuje tepelné namáhání výrobku oproti konvenčním řešením se zabudovaným bočníkem, zvyšuje proudový rozsah až do 20 A a galvanicky odděluje měřený obvod.
- Slouží například k hlídání topných tyčí ve výhybkách, topných kabelů, indikace průchodu proudu, hlídání odběru jednofázových motorů,...
- Plynulé nastavování vybovovacího proudu potenciometrem 1 - 20 A/AC.
- Překročení proudu - proud protékající hlídáním vodičem nesmí krátkodobě překročit 100 A.

Popis přístroje



Funkce



Hlídací relé PRI-32 slouží k hlídání úrovně proudu v jednofázových AC obvodech. Plynulé nastavení úrovně vybovovacího proudu kontrolní relé předurčuje pro aplikace s nutností indikovat procházející proud, využití také jako přednostní relé. Výstupní relé je v normálním stavu vypnuto. Při překročení nastavené úrovně proudu rele sepne. Výhodou tohoto relé je univerzální napájení.

Zapojení

