



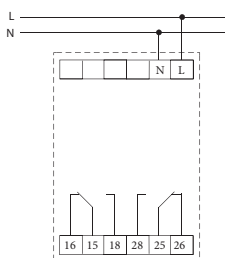
EAN kód
HRF-10: 8595188144827

Technické parametry		HRF-10
Napájecí a hlídací svorky:		L, N
Napájecí napětí:		AC 161 - 500 V
Jmenovitá frekvence Fn:		(50/60/400 Hz)
Příkon (max):		1.7 VA/1.1 W
Max. ztrátový výkon (Un + svorky):		2 W
Přetížitelnost		
- trvale:		500 V
- max.10s:		550 V
Frekvence Fmax:		nastavitelná 80 - 120 % Fn
Frekvence Fmin:		nastavitelná 80 - 120 % Fn
Diference:		nastavitelná 0.5 - 5 % Fn
Zpoždění (do poruchového stavu):		nastavitelné 0.5 - 10 s
Startovací úroveň (Uopen):		161 V
Výstupní relé - kontakt:		2x přepínací (AgNi)
Zatížitelnost kontaktu AC:		250 V/8 A, max. 2000 VA
Zatížitelnost kontaktu DC:		30 V/8 A
Mechanická životnost:		30.000.000 op.
Elektrická životnost (AC1):		200.000 op.

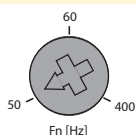
Další údaje

Pracovní teplota:	-20 .. +55 °C
Skladovací teplota:	-30 .. +70 °C
Dielektrická pevnost (napájení - kontakt relé):	4 kV/1 min.
Kategorie přepětí:	III.
Stupeň znečištění:	2
Krytí:	IP40 z čelního panelu/IP20 svorky
Průřez přípojov. vodičů (mm²):	max. 2x 1.5/1x 2.5
Rozměr:	90 x 52 x 64 mm
Hmotnost:	127 g
Související normy:	EN 61000-6-2, EN 61000-6-4, EN 60255-1, EN 60255-26, EN 60255-27

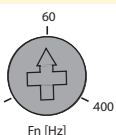
Zapojení



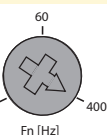
Nastavení jmenovité frekvence



Nastavení Fn = 50 Hz



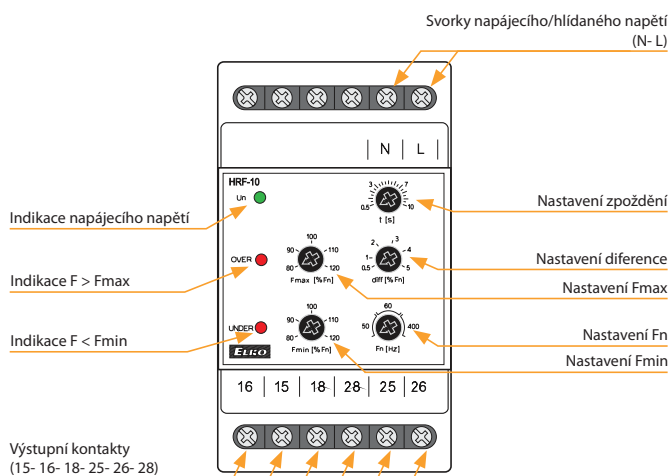
Nastavení Fn = 60 Hz



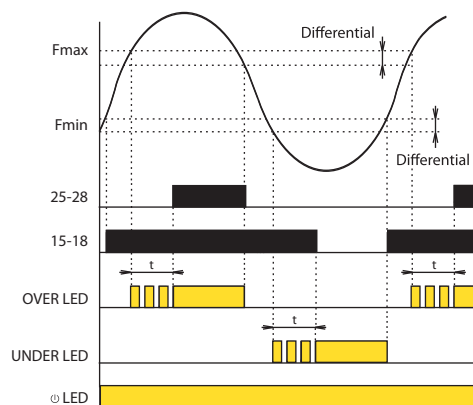
Nastavení Fn = 400 Hz

- Relé je určeno pro hlídání frekvence střídavého napětí například ve fotovoltaických elektrárnách a generátorech.
- Hlídaná frekvence 50/60/400 Hz volitelná přepínačem.
- Dvě nastavitelné úrovně frekvence (Fmin, Fmax) v rozsahu 80 - 120 %.
- Nastavitelná úroveň diference.
- Nastavitelná úroveň zpoždění.

Popis přístroje



Funkce



Po připojení napájecího (hlídaného) napětí svítí zelená LED.

Je-li velikost hlídané frekvence mezi nastavenými úrovněmi Fmin - Fmax, nesvítí žádná červená LED. Je sepnuto relé UNDER (kontakty 15-16-18) a rozepnuto relé OVER (kontakty 25-26-28).

Překročí-li hlídaná frekvence nastavenou úroveň Fmax, relé OVER po odčasnování nastaveného zpoždění sepne a červená LED OVER se rozsvítí. Během časování červená LED bliká.

Poklesne-li hlídaná frekvence pod úroveň Fmax - diference, relé bez zpoždění rozepne a červená LED OVER zhasne.

Poklesne-li hlídaná frekvence pod nastavenou úroveň Fmin, relé UNDER po odčasnování nastaveného zpoždění rozepne a červená LED UNDER se rozsvítí. Během časování červená LED bliká.

Překročí-li hlídaná frekvence úroveň Fmin + diference, relé bez zpoždění sepne a červená LED UNDER zhasne.

Je-li hlídané napětí nižší než startovací úroveň Uopen, obě relé jsou rozepnuta a obě červené LED (UNDER i OVER) pomalu blikají - indikují tak stav nedostatečného napájecího napětí.